


Deutsch	3
English	15
Français	27
Italiano	39
Nederlands	51
Español	63
Svenska	75
Русский	87
Magyar	99
Polski	111



 Register and win!  
[www.kärcher.com/register-and-win](http://www.kärcher.com/register-and-win)







 Lesen Sie vor der ersten Benutzung Ihres Gerätes diese Originalbetriebsanleitung, handeln Sie danach und bewahren Sie diese für späteren Gebrauch oder für Nachbesitzer auf.

- Vor erster Inbetriebnahme Sicherheitshinweise Nr. 5.951-949.0 unbedingt lesen!
- Bei Transportschaden sofort Händler informieren.

## Inhaltsverzeichnis

Umweltschutz .....	DE	1
Gefahrenstufen .....	DE	1
Bestimmungsgemäße Verwendung .....	DE	1
Funktion .....	DE	1
Sicherheitshinweise .....	DE	1
Technische Daten .....	DE	4
Inbetriebnahme .....	DE	10
Bedienung .....	DE	11
Außerbetriebnahme .....	DE	11
Lagerung .....	DE	11
Transport .....	DE	11
Pflege und Wartung .....	DE	11
Hilfe bei Störungen .....	DE	11
Zubehör .....	DE	12
EG-Konformitätserklärung .....	DE	12
Garantie .....	DE	12

## Umweltschutz

	Die Verpackungsmaterialien sind recyclebar. Bitte werfen Sie die Verpackungen nicht in den Hausmüll, sondern führen Sie diese einer Wiederverwertung zu.
	Altgeräte enthalten wertvolle recyclingfähige Materialien, die einer Verwertung zugeführt werden sollten. Batterien, Öl und ähnliche Stoffe dürfen nicht in die Umwelt gelangen. Bitte entsorgen Sie Altgeräte deshalb über geeignete Sammelsysteme.

**Hinweise zu Inhaltsstoffen (REACH)**  
Aktuelle Informationen zu Inhaltsstoffen finden Sie unter:

[www.kaercher.de/REACH](http://www.kaercher.de/REACH)

## Gefahrenstufen

### **GEFAHR**

Für eine unmittelbar drohende Gefahr, die zu schweren Körperverletzungen oder zum Tod führt.

### **WARNUNG**

Für eine möglicherweise gefährliche Situation, die zu schweren Körperverletzungen oder zum Tod führen könnte.

### **VORSICHT**

Hinweis auf eine möglicherweise gefährliche Situation, die zu leichten Verletzungen führen kann.

### **ACHTUNG**

Hinweis auf eine möglicherweise gefährliche Situation, die zu Sachschäden führen kann.

## Bestimmungsgemäße Verwendung

- Die Innenreiniger HKS 100 sind Spritzeinrichtungen um Fässer und Behälter zu reinigen.
- Der Reinigungskopf wird durch eine Öffnung mit entsprechendem Mindestdurchmesser in den Behälter gebracht.

Reinigungskopf	Min. Behälteröffnung
HKS 100	200 mm

- Eine separate Hochdruckpumpe wird mit dem Innenreiniger durch einen Hochdruckschlauch verbunden.

**Hinweis:** Eine Liste der zugelassenen Reinigungsflüssigkeiten befindet sich im Kapitel „Technische Daten“.



Als nicht bestimmungsgemäß gilt der Betrieb außerhalb geschlossener Behälter und mit höheren Drücken und höheren Temperaturen als in den Technischen Daten angegeben.

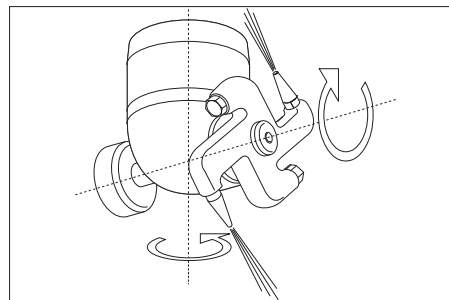
Bitte Reinigungsflüssigkeiten nicht in die Umwelt gelangen lassen. Bitte Bodenschützen und Altöl umweltgerecht entsorgen.

Bitte mineralöhlhaltiges Abwasser nicht ins Erdreich, Gewässer oder Kanalisation gelangen lassen.

Die Reglerflüssigkeit im Innenreiniger hat die gleichen Eigenschaften wie Mineralöl. Wird die Reglerflüssigkeit gewechselt, die verbrauchte Reglerflüssigkeit an den dafür vorgesehenen Sammelstellen abgeben. Verschmutzen der Umwelt mit Reglerflüssigkeit ist strafbar.

## Funktion

- Die Düsen am Reinigungskopf drehen sich um zwei Achsen und erfassen dadurch jede Stelle des Behälters.
- Durch die Rückstoßkraft der Reinigungsflüssigkeit an den Düsen, treibt sich der Innenreiniger selbst an. Die Drehzahl ist abhängig von Druck, Menge und Temperatur der Reinigungsflüssigkeit.



- Der Innenreiniger ist mit einer temperaturabhängigen Drehzahlregulierung (Speed Control) ausgestattet.

## Sicherheitshinweise

- Jeweilige nationale Vorschriften des Gesetzgebers beachten.
- Sicherheitshinweise, die den verwendeten Reinigungsmitteln beigelegt sind (i. d. R. auf dem Verpackungsetikett) beachten.
- Um Gefahren durch falsche Bedienung zu vermeiden darf die Anlage nur von Personen bedient werden, die in der Handhabung unterwiesen sind, ihre Fähigkeiten zum Bedienen nachgewiesen haben und mit der Benutzung beauftragt sind.
- Die Betriebsanleitung muss jedem Bediener zugänglich sein.

Bei Fehlbedienung oder Missbrauch drohen Gefahren für Bediener und andere Personen durch:

- hohen Druck
- Reinigungsmittel oder verwendete Reinigungsflüssigkeit
- heiße Anlagenteile, wenn heiße Reinigungsflüssigkeiten verwendet werden
- Explosionsgefahr

### **GEFAHR**

- *Verletzungsgefahr durch austretenden Hochdruckstrahl, deshalb Innenreiniger nur in geschlossenen Behältern in Betrieb setzen.*
- *Gesundheitsgefahr durch Reststoffe in Behältern, die gereinigt werden oder durch die verwendete Reinigungsflüssigkeit. Deshalb vorgeschriebene Schutzmaßnahmen befolgen.*
- *Verletzungsgefahr durch umstürzenden Innenreiniger bei geringer Eintauchtiefe. In diesem Fall Innenreiniger zusätzlich sichern.*
- *Verletzungsgefahr durch umstürzenden Behälter, deshalb Behälter und Innenreiniger zusätzlich sichern.*
- *Verbrennungsgefahr durch heiße Schläuche und heißes Gestell bei Betrieb mit heißen Reinigungsflüssigkeiten. Bei Betrieb mit heißen Reinigungsflüssigkeiten Gestell und Zuleitung nicht berühren und entsprechende Schutzkleidung tragen.*



Explosions- und Brandgefahr bei Verwendung von entsprechenden Reinigungsmitteln und Reststoffen in Behältern. Informieren Sie sich in diesen Fällen bei Kärcher, wie entsprechende Reinigungsmittel angewendet werden.

### **ACHTUNG**

Um Beschädigungen am Reinigungskopf zu vermeiden, auf eine freie Anordnung im Behälter achten. Der Reinigungskopf darf auf keinen Fall an der Behälterwand anstoßen.

## Persönliche Schutzausrüstung



Beim Reinigen geräuschverstärkender Teile Gehörschutz zur Vorbeugung von Gehörschäden tragen.

Je nach Konzentration und Gesundheitsgefahr der verwendeten Reinigungsflüssigkeit, folgende Schutzausrüstung tragen:

- Flüssigkeitsabweisende Schutzkleidung
- Schutzbrille oder Gesichtsschutz
- Dichte Handschuhe
- Dichtes Schuhwerk

## Zugelassene Bediener

Zugelassene Bediener sind Personen, die das 18. Lebensjahr vollendet haben und befähigt sind diese Anlage zu bedienen (Ausnahmen für Auszubildende, siehe BGV D15 §6).

## Verhalten im Notfall

- Separate Hochdruckpumpe ausschalten.
- Zulauf der Reinigungsflüssigkeit schließen.

## Zoneneinteilung



Explosionsgefährdete Bereiche werden nach Häufigkeit und Dauer des Auftretens von gefährlicher explosionsfähiger Atmosphäre in BetrSichV und EN 1127-1 in Zonen eingeteilt.

**Die Definition der Zonen liegt in der Verantwortung des Betreibers.**

Hinweise zur Zoneneinteilung finden sich in der BetrSichV, der EN 1127-1, der BGR 104 – Ex-Richtlinie der BG Chemie und in der EN 60079-10.

### – Zone 0

Zone 0 ist ein Bereich, in dem gefährliche explosionsfähige Atmosphäre als Gemisch aus Luft und brennbaren Gasen, Dämpfen oder Nebeln ständig, über lange Zeiträume oder häufig vorhanden ist.

### – Zone 1

Zone 1 ist ein Bereich, in dem sich bei Normalbetrieb gelegentlich eine gefährliche explosionsfähige Atmosphäre als Gemisch aus Luft und brennbaren Gasen, Dämpfen oder Nebeln bilden kann.

### – Zone 2

Zone 2 ist ein Bereich, in dem bei Normalbetrieb eine gefährliche explosionsfähige Atmosphäre als Gemisch aus Luft und brennbaren Gasen, Dämpfen oder Nebeln normalerweise nicht oder aber nur kurzzeitig auftritt.

### – Zone 20

Zone 20 ist ein Bereich, in dem eine gefährliche explosionsfähige Atmosphäre in Form einer Wolke aus in der Luft enthaltenem brennbarem Staub ständig, über lange Zeiträume oder häufig vorhanden ist.

### – Zone 21

Zone 21 ist ein Bereich, in dem sich bei Normalbetrieb gelegentlich eine gefährliche explosionsfähige Atmosphäre in Form einer Wolke aus in der Luft enthaltenem brennbarem Staub bilden kann.

### – Zone 22

Zone 22 ist ein Bereich, in dem bei Normalbetrieb eine gefährliche explosionsfähige Atmosphäre in Form einer Wolke aus in der Luft enthaltenem brennbarem Staub normalerweise nicht oder aber nur kurzzeitig auftritt.

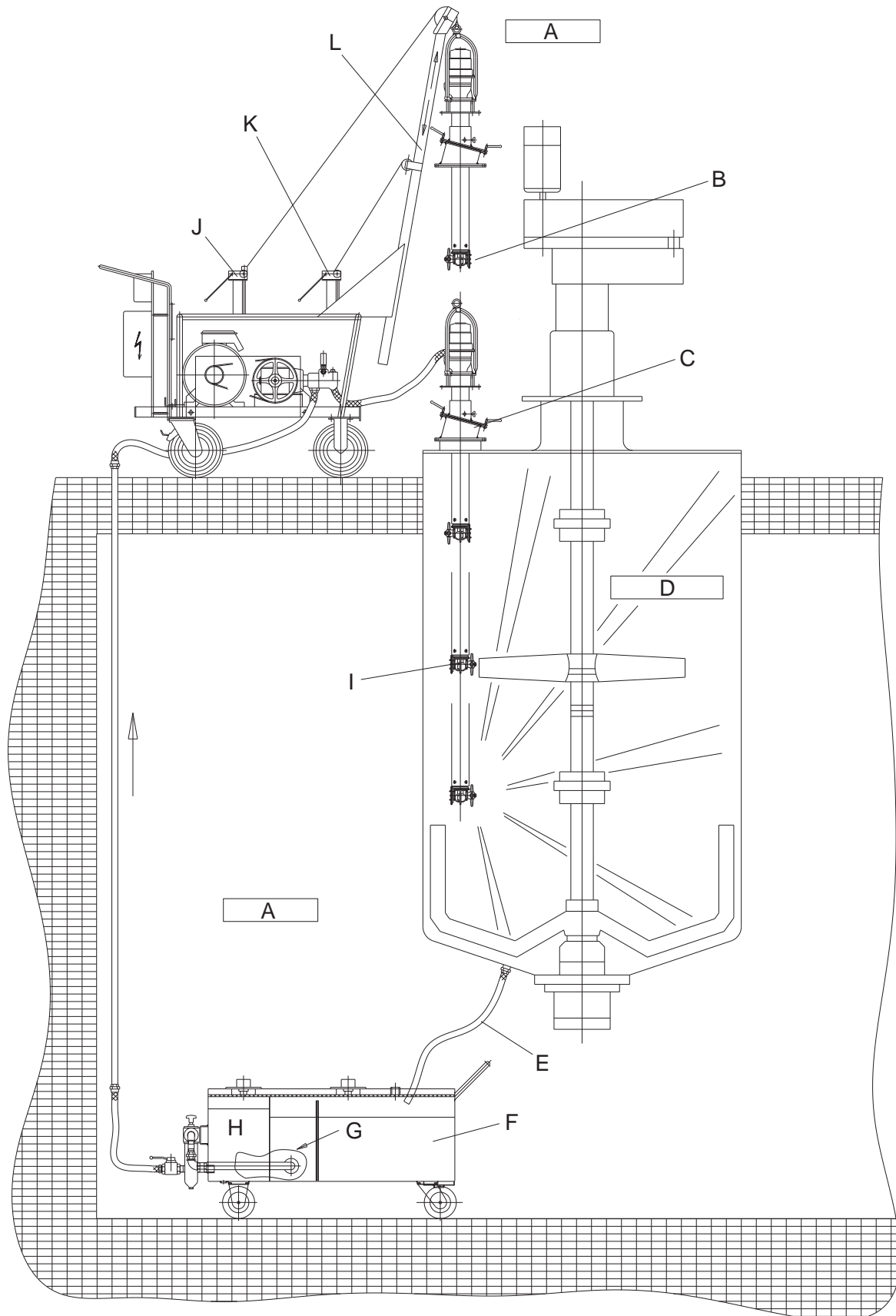
## Besondere Bedingungen im Ex-Bereich



- 1 Der Innenreiniger darf in Zone 0 von Behältern nur eingesetzt werden, wenn die Behälter eine Größe von 3 m Durchmesser bei einer üblichen Behälterhöhe oder eine vergleichbare Behältergröße nicht überschreiten.
- 2 Der Massengehalt der Reinigungsflüssigkeit an nichtgelösten Feststoffen darf 1% nicht überschreiten.
- 3 Der Innenreiniger ist elektrostatisch zu erden.
- 4 Die Pumpe für die Reinigungsflüssigkeit darf nur betrieben werden, wenn sie mit Flüssigkeit gefüllt ist.
- 5 Die Drehzahl des Reinigungskopfes darf 40 1/min im Kaltbetrieb nicht überschreiten.
- 6 Die Betriebstemperatur der Reinigungsflüssigkeit Wasser mit Reinigungsmitteln darf 60 °C nicht überschreiten.
- 7 Die Betriebstemperatur der Reinigungsflüssigkeiten Laugen und Säuren darf 20 °C nicht überschreiten.
- 8 Der Innenreiniger ist nach angemessener Betriebsdauer auf einwandfreien Zustand und einwandfreie Funktion zu prüfen (u.a. Lager auf Verschleiß und Bremseinrichtung auf Funktion). Gegebenenfalls ist eine Reparatur vom Kundendienst durchzuführen.
- 9 Der Innenreiniger darf nur mit solchen Reinigungsflüssigkeiten betrieben und in solchen Medien verwendet werden, gegen deren Einwirkung die Werkstoffe hinreichend beständig sind.
- 10 Reinigungsflüssigkeiten, die brennbare Lösungsmittelanteile enthalten, müssen den Zündgruppen IIA und IIB entsprechen. Lösungsmittel der Zündgruppe IIC dürfen nicht versprüht werden.
- 11 Der Innenreiniger darf nicht dauernd, sondern nur während der Behälterreinigung in Zone 0 angeordnet sein. Die im Rahmen der BetrSichV geltenden Betriebsvorschriften sowie weitere nationale Bestimmungen sind einzuhalten. Es ist zu berücksichtigen, dass die Verbindung Behälter/in den Behälter eingebrachter Innenreiniger nicht flammendurchschlagsicher ist.


- 12 Schläuche müssen elektrostatisch leitfähig sein (Widerstand  $R < 1000000$  Ohm).
- 13 Es dürfen nur Reinigungsflüssigkeiten mit einer Leitfähigkeit  $G > 1000$  pS/m eingesetzt werden.
- 14 Alle medienberührten Teile sind an das Erdungssystem anzuschließen.

## Prinzipskizze Zoneneinteilung

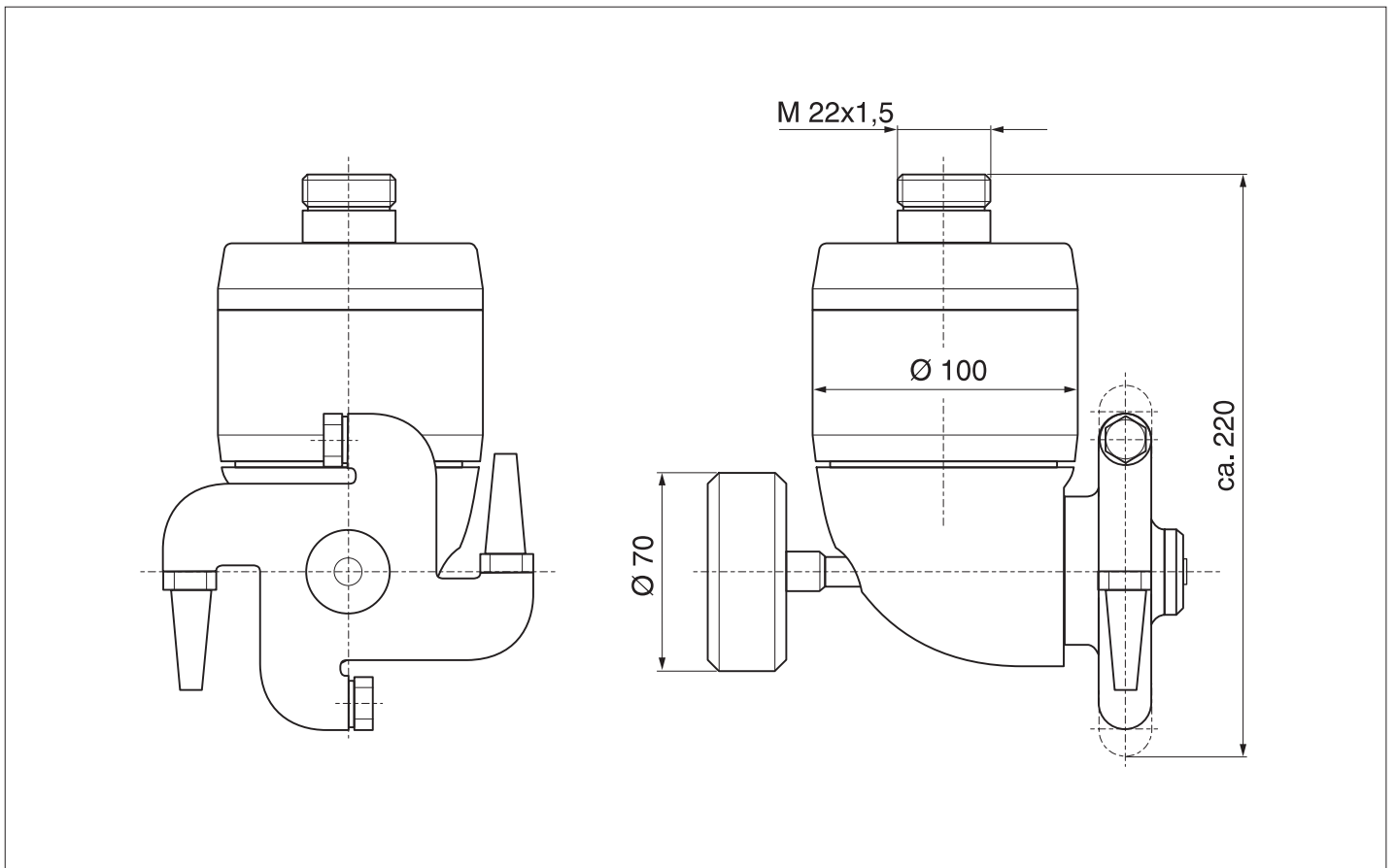


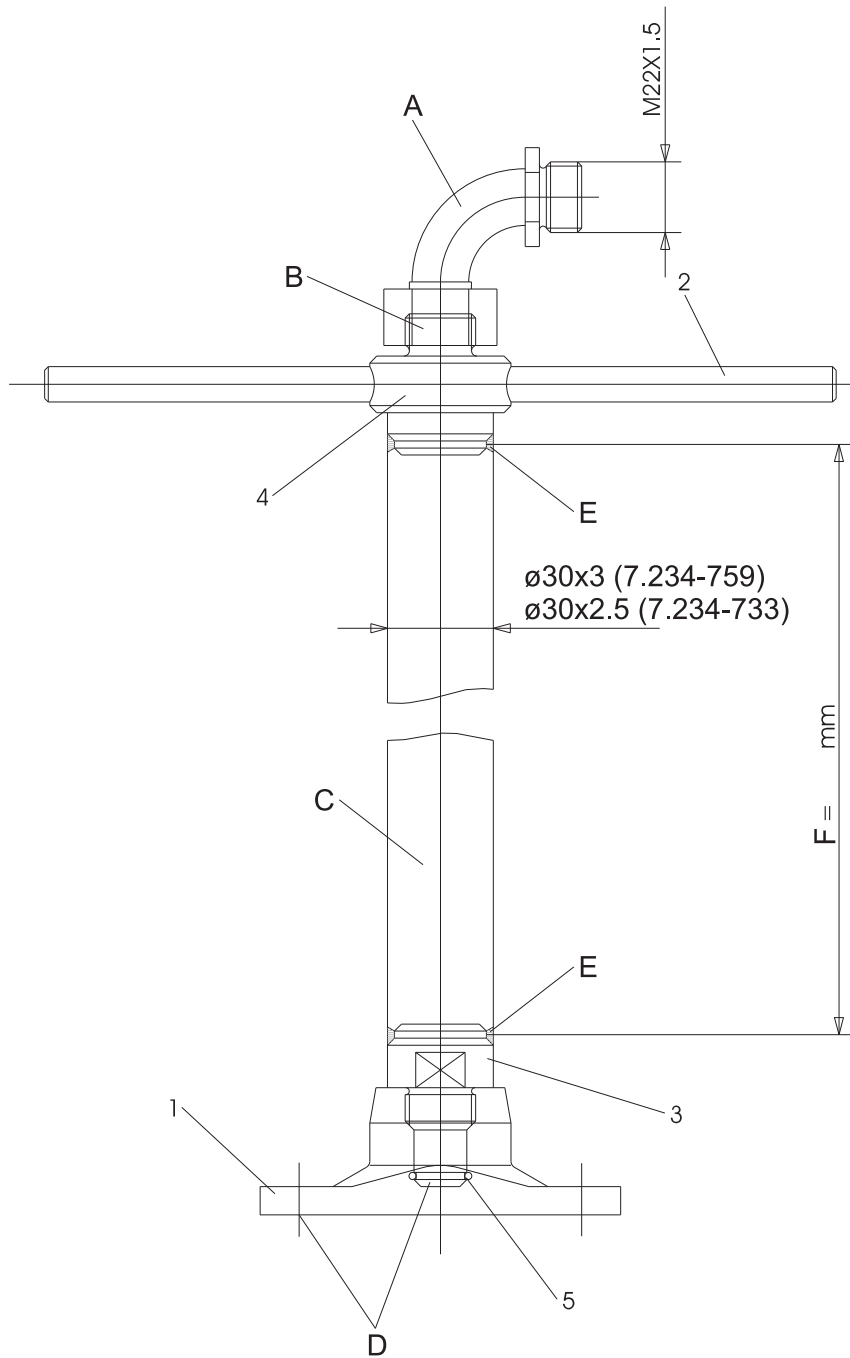
- |   |  |   |  |
|---|--|---|--|
| A | Zone 1   | I | Rotierender Reinigungskopf                       |
| B | Hochdruck-Reinigungskopf   | J | Winde zum Auf- und Abfahren des Reinigungskopfes |
| C | Schwenkeinrichtung   | K | Winde für Teleskopausleger                       |
| D | Zone 0/20  | L | Teleskopausleger                                 |
| E | Elektrisch leitfähiger Schlauch  |   |  |
| F | Kreislaufbehälter mit Filtereinrichtung<br>(Stecksieb, Saugkorb, Feinfilter) |   |  |
| G | Kreislauf-Medium   |   |  |
| H | Klar-Medium  |   |  |

## Technische Daten

		<b>HKS 100</b>
<b>Bestell-Nr.</b>		3.632-030.0, 3.632-032.0
Max. Fördermenge	l/h (l/min)	2400-6000 (40-100)
Max. Temperatur bei Wasser mit Reinigungsmitteln	°C	60
Max. Temperatur bei Laugen, Säuren	°C	20
Max. Betriebsdruck	MPa (bar)	10 (100)
Funktions-Drehzahl Antrieb	1/min	8-40
Schalldruckpegel (EN 60704-1)	dB(A)	70
Hochdruckanschluss	--	DN 15 - M22x1,5
Min. Behälteröffnung	mm	200
Gesamtlänge	mm	220
Gewicht	kg	6
Umgebungstemperatur	°C	+2...+40
Zündschutzart		II 1 G D c T4

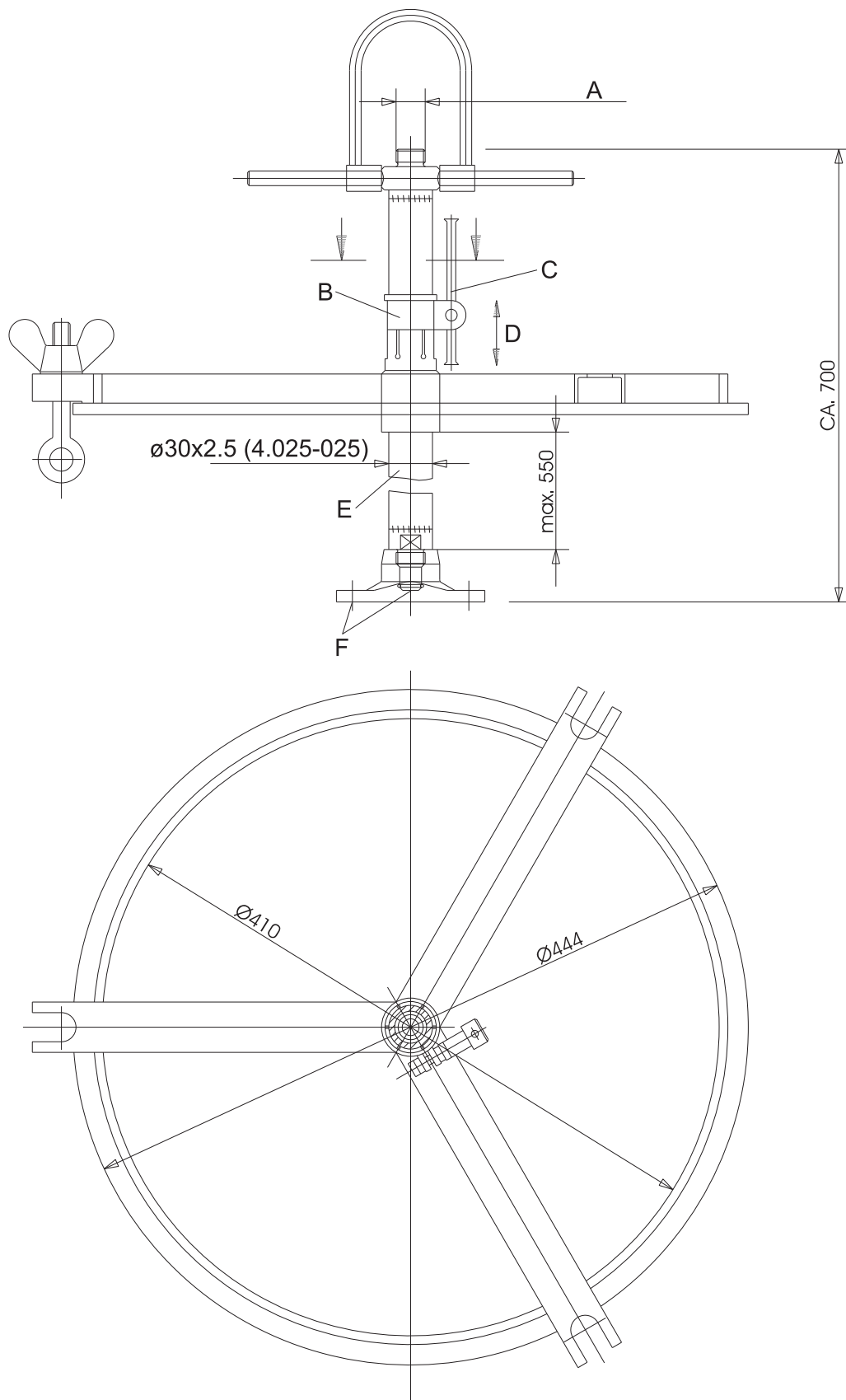
### Maßblatt HKS 100





- A Bogen  
Bestell-Nr. 4.408-023 (Edelstahl)  
Bestell-Nr. 6.387-299 (Stahl, vernickelt)
- B Hochdruckanschluss M22x1,5
- C Rohr  
(gewünschte Länge bestellen, zusätzlich Pos. 2+3+4 angeschweißt)
- D Anschluss HKS 100
- E verschweißt
- F Rohrlänge

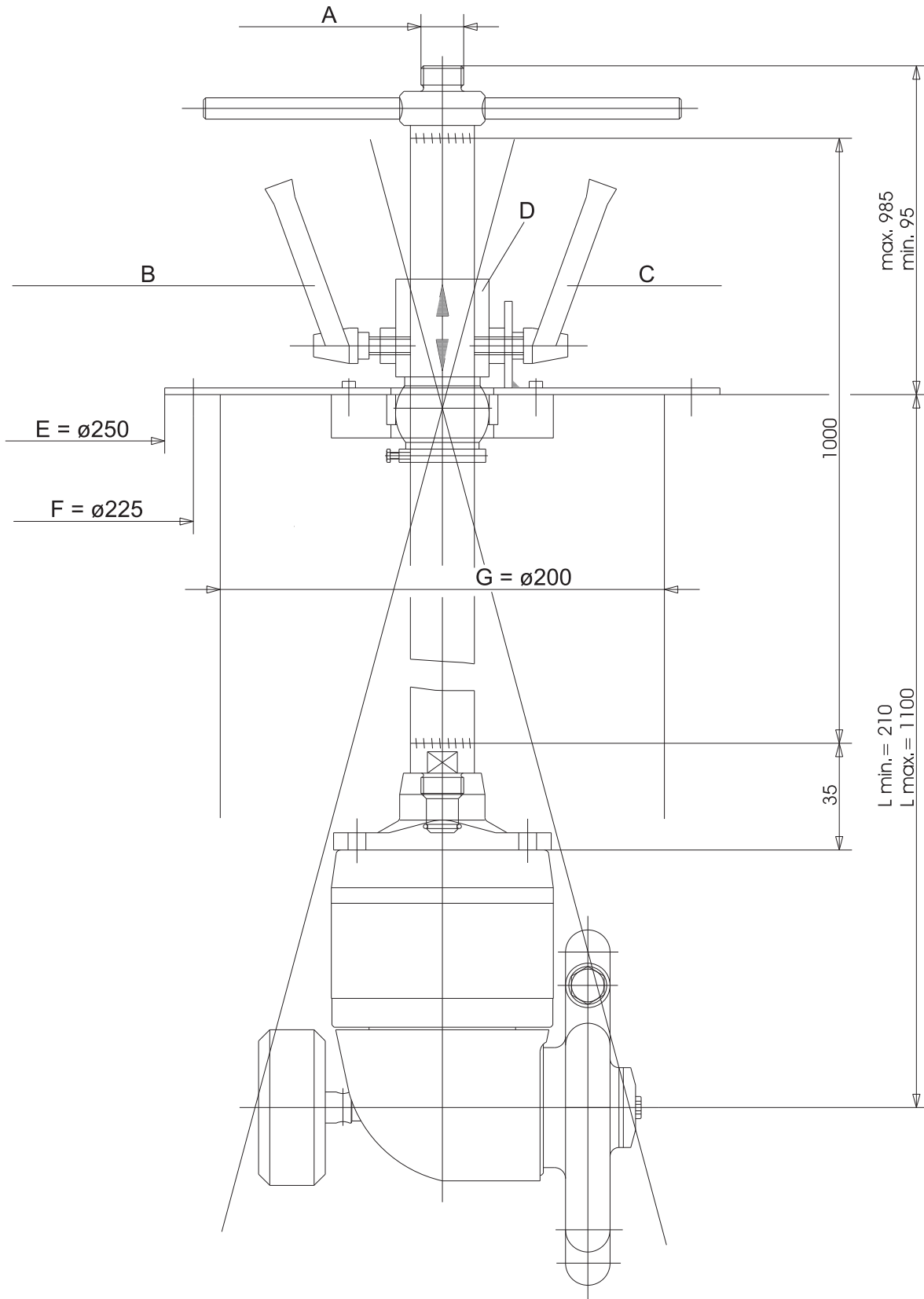
2.637-015 (ohne Rohr)			
Pos.	Bezeichnung	Bestell-Nr.	Anzahl
1	Flansch	5.122-026	1
2	Bolzen	5.316-016	2
3	Schweißstutzen	5.425-239	1
4	Schweißstutzen	5.426-240	1
5	O-Ring	5.362-223	1



- A Hochdruckanschluss M22x1,5
- B Spannschelle
- C Feststellknebel
- D höhenverstellbar
- E Rohr
- F Anschluss HKS 100



# Maßblatt Schwenkgestell



- A Hochdruckanschluss M22x1,5
- B Feststellknebel für Höhenverstellung
- C Feststellknebel für Neigung
- D 90° versetzt gezeichnet
- E Flansch
- F Lochkreis mit 6 Bohrungen (Durchmesser 9 mm)
- G Mindest-Einführungsdurchmesser

## Reinigungsflüssigkeiten

Bestell-Nr.	Wasser	Vollentsalztes Wasser	Wasser mit alkalischem Reinigungsmittel	Wasser mit saurem Reinigungsmittel	Laugen	Säuren	Einsatz im Lebensmittelbereich
			Beispiel: Kärcher-Reinigungsmittel RM31	Beispiel: Kärcher-Reinigungsmittel RM25			
			max. +60 °C	max. +60 °C			
<b>3.632-030.0</b>	x	x	0-2%	0-1%	LA	SR	--
<b>3.632-032.0</b>	x	x	0-2%	0-1%	LA	SR	x <sup>1)</sup>

<sup>1)</sup> = Reglerflüssigkeit nach USDA H1, nicht für die Reinigung von Biertanks geeignet  
 -- = unbeständig, Einsatz nicht möglich  
 x = beständig

### Laugen

LA | Laugen (max. Temperatur +20 °C)

- 1 Natronlaugen max. 10%, ohne Anteile von Hypochloriten
- 2 Kaliumhydroxid max. 10%, ohne Anteile von Hypochloriten

### Säuren

#### ACHTUNG

- Bei Salz- und Schwefelsäure erhöhter Materialabtrag, deshalb sofort nach Gebrauch spülen/neutralisieren!
- Bei verunreinigten Säuren verminderte Beständigkeit!
- Gegebenenfalls bei Kärcher rückfragen!

SR | Säuren (max. Temperatur +20 °C)

- 1 Salpetersäure max. 10%
- 2 Essigsäure max. 10%
- 3 Ameisensäure max. 10%
- 4 Phosphorsäure max. 10%
- 5 Zitronensäure max. 10%
- 6 Schwefelsäure max. 0,5%
- 7 Salzsäure max. 0,5%

### Andere Reinigungsflüssigkeiten

Bei Verwendung anderer Reinigungsflüssigkeiten ist anhand der Werkstoffliste die Beständigkeit zu überprüfen! Diese Reinigungsflüssigkeiten dürfen nur nach Freigabe von Kärcher eingesetzt werden!

## Werkstoffliste

Pos.	Bezeichnung	Bestell-Nr.	Material	Anzahl	medienbe- rührt
1	Welle, komplett	4.100-005.0	(5.100-040) Welle 1.4305	1	x
			(5.343-003) Sicherungsring FeSt	1	--
			(6.365-428) Nutring PTFE	1	x
			(5.570-035) Ring CuSn8F60	1	--
2	Kegelrad	5.354-002.0	1.4541	1	x
3	Nutring	6.365-427.0	PTFE	1	x
4	Kugellager	7.401-031.0		1	--
5	Stützscheibe	6.343-096.0	1.4301	1	--
6	Sicherungsring	5.343-001.0	FeSt	1	--
7	O-Ring 50,47x2,6	6.362-190.0	Äthylen-Propylen	1	x
8	Unterteil	5.081-011.0	1.4305	1	x
9	Passfeder	7.318-015.0	FeSt	1	--
10	Umwälzpumpe	4.542-002.0	(5.060-072) Gehäuse	1	--
			(5.352-007) Stirnzahnrad	1	--
			(5.352-006) Stirnzahnrad	3	--
12	Ring	5.570-036.0	Hostalen (PTFE)	1	x
13	Deckel	5.063-069.0	GJS 400-15, 0.7040	1	--
14	O-Ring 85,32x3,53	6.362-192.0	Äthylen-Propylen (EPDM)	2	x
15	Hülse	5.110-066.0	1.4541	1	x
16	Nutring	6.365-426.0	PTFE	1	x
17*	Scheibe	5.115-120.0	1.4305	1	x
18*	Bolzen	5.316-064.0	1.4305	1	x
19	Schraubstutzen	5.402-163.0	1.4305 (WrC, beschichtet)	1	x
20	Oberteil	5.080-014.0	1.4305	1	x
21	O-Ring 7,65x1,78	6.362-185.0	FPM (Viton)	3	x
22	Zylinder-Schraube M8x60	6.304-126.0	12.9, A4-70	3	x
23	Achsstummel	5.106-011.0	1.4305 (Cr-Oxyd, keramikbeschichtet)	1	x
24	Düsenträger	4.764-005.0	(5.005-107) Ronde 1.4301	2	x
			(5.343-002) Sicherungsring FeSt	2	x
			(5.354-001) Kegelrad 1.4541	1	x
			(5.570-034) Ring CuSn8F60	2	x
			(5.764-005) Düsenträger G-X7CrNiNb18.9	1	x
			(6.365-429) Nutring PTFE	2	x
			(7.307-300) Gewindestift	1	x
25	Ronde	5.005-071.0	1.4301	2	x
26	Scheibe	5.115-121.0	1.4305	1	x
27	Zylinder-Schraube M6x10	7.306-130.0	12.9, A4-70	1	x
28	Formschraube	4.305-000.0	1.4305 und ENAW-6082 (Aluminium)	1	x
29	O-Ring 8,0x2,0	6.362-101.0	Perbunan (70°, Shore A)	1	--
30	Ring	5.570-037.0	Teflon-Bronze	1	x
33*	Schutzhaube	5.392-003.0	PE	1	x
40	Schutzkappe	6.368-012.0	PE	1	--

\* Teile entfallen bei Einsatz in Zone 0

## Düsenauswahl

Fördermenge [l/h]	Druck [MPa]	Düsenzahl	Düsengröße [mm]	Bestell-Nr.	Bemerkung
3000	7,5	2	2,5	5.765-018.0	
3000	5,0	2	2,7	4.765-006.0	Standard
3400	9,5	2	2,5	5.765-018.0	
3800	8,0	2	2,7	4.765-006.0	Standard
4500	8,5	2	2,9	5.765-025.0	

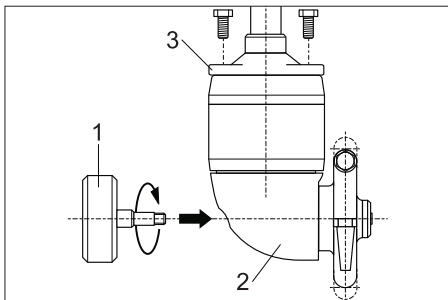
Folgende Düsen sind auf Anfrage erhältlich:

Fördermenge [l/h]	Druck [MPa]	Düsenzahl	Düsengröße [mm]	Bestell-Nr.	Bemerkung
		2	1,65	5.765-082.0	
		4	1,65	5.765-082.0	
		4	1,8	4.765-007.0	
		2	2,4	5.765-007.0	Messing, nur für Lösungsmittel
		2	3,5	5.768-075.0	
		2	3,8	4.765-008.0	

Für weitere Sonderkonfigurationen wenden Sie sich bitte an Kärcher.

Die Düsengröße ist auf der Schlüsselfläche der Düse eingeschlagen.

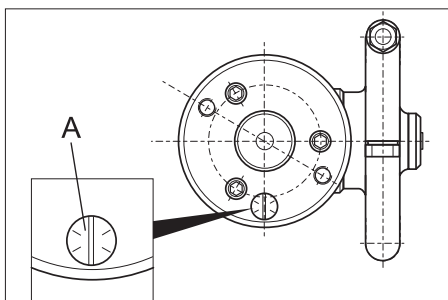
### Inbetriebnahme



- 1 Gegengewicht
  - 2 Schutzkappe
  - 3 Gestell
- Gegengewicht an Innenreiniger anschrauben.
  - Reinigungskopf an Schlauch oder Gestell anschrauben (Gestelle: siehe Zubehör).

### Reglerschraube

**Hinweis:** Der Innenreiniger wurde werkseitig mit Reglerflüssigkeit befüllt, eingestellt und versiegelt. Reglerschraube nicht verdrehen, da ein einwandfreier Betrieb nicht mehr gewährleistet werden kann und eine Neueinstellung vom Kundendienst erforderlich wird.



A Reglerschraube

### Deckel mit Gestell

Höhenverstellung des Deckels:

- Feststellknebel lösen.
- Deckel auf Rohr verschieben.
- Feststellknebel anziehen.

### Schwenkgestell

Höhenverstellung des Deckels:

- Feststellknebel für Höhenverstellung lösen.
- Deckel auf Rohr verschieben.
- Feststellknebel anziehen.

Innenreiniger neigen:

- Feststellknebel für Neigung lösen.
- Neigung ( $\pm 15^\circ$ ) des Innenreinigers einstellen.
- Feststellknebel anziehen.

## Bedienung

### ⚠ **GEFAHR**

Verletzungsgefahr durch austretenden, eventuell heißen Hochdruckstrahl.

- Innenreiniger nur in allseitig geschlossenen Behältern in Betrieb nehmen.
- Innenreiniger nur bei ausgeschalteter separater Hochdruckpumpe in den Behälter einbringen oder in anderen Behälter überwechseln.
- Innenreiniger auf Behälter aufsetzen und sichern.
- Hochdruckpumpe durch einen Hochdruckschlauch mit dem Innenreiniger verbinden.
- Zulauf der Reinigungsflüssigkeit öffnen.
- Separate Hochdruckpumpe einschalten.

## Außerbetriebnahme

**Hinweis:** Innenreiniger vor Außerbetriebnahme 30 Sekunden ohne Zusatz von Reinigungsmitteln durchspülen. Dadurch wird ein Verkrusten und Verkleben und damit ein vorzeitiger Verschleiß der Dichtungen vermieden.

- Separate Hochdruckpumpe ausschalten.
- Zulauf der Reinigungsflüssigkeit schließen.
- Innenreiniger aus dem Behälter entnehmen.

## Lagerung

### ⚠ **VORSICHT**

Verletzungs- und Beschädigungsgefahr! Gewicht des Gerätes bei Lagerung beachten.

## Transport

### ⚠ **VORSICHT**

Verletzungs- und Beschädigungsgefahr! Gewicht des Gerätes beim Transport beachten.

- Beim Transport in Fahrzeugen Gerät nach den jeweils gültigen Richtlinien gegen Rutschen und Kippen sichern.

## Pflege und Wartung

Grundlage für eine betriebssichere Anlage ist eine regelmäßige Wartung.

Verwenden Sie ausschließlich Original-Ersatzteile des Herstellers oder von ihm empfohlene Teile, wie

- Ersatz- und Verschleißteile
- Zubehörteile
- Betriebsstoffe
- Reinigungsmittel

### ⚠ **GEFAHR**

Unfallgefahr bei Arbeiten an der Anlage!  
Bei allen Arbeiten:

- Hochdruckpumpe am Hauptschalter spannungsfrei schalten und sichern.
- Zulauf der Reinigungsflüssigkeit schließen.

## Wer darf Wartungsarbeiten durchführen?

### ■ **Betreiber**

Arbeiten mit dem Hinweis „Betreiber“ dürfen nur von unterwiesenen Personen durchgeführt werden, die Hochdruckanlagen sicher bedienen und warten können.

### ■ **Kundendienst**

Arbeiten mit dem Hinweis „Kundendienst“ dürfen nur von Kärcher Kundendienst-Monteuren durchgeführt werden.

## Wartungsvertrag

Um einen zuverlässigen Betrieb der Anlage zu gewährleisten, empfehlen wir Ihnen einen Wartungsvertrag abzuschließen. Wenden Sie sich bitte an Ihren zuständigen Kärcher-Kundendienst.

## Wartungsintervalle

**Hinweis:** Reglerschraube des Innenreinigers nicht verdrehen, da sonst die werkseitige Voreinstellung verloren geht und ein einwandfreier Betrieb nicht mehr gewährleistet werden kann.

### Täglich

- Verschraubung des Gegengewichts prüfen (Betreiber).
- Düsen auf festen Sitz prüfen (Betreiber).

### Monatlich oder nach 200 Betriebsstunden

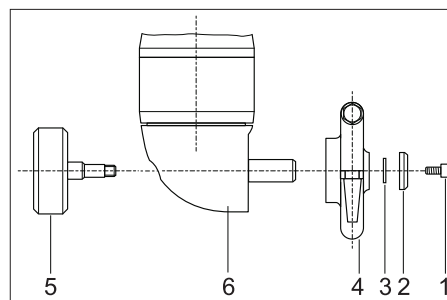
- Alle Schrauben auf festen Sitz prüfen (Betreiber).
- Antriebsteile prüfen (Betreiber).

### Jährlich oder nach 1200 Betriebsstunden

- Reglerflüssigkeit kontrollieren und gegebenenfalls nachfüllen (Kundendienst).

## Wartungsarbeiten

### Düsenträger abbauen



- 1 Schraube
  - 2 Schulterscheibe
  - 3 Ausgleichsscheibe
  - 4 Düsenträger
  - 5 Gegengewicht
  - 6 Schutzkappe
- Schraube lösen.
  - Schulterscheibe und Ausgleichsscheiben abnehmen.
  - Düsenträger abziehen.
  - Gegengewicht abschrauben und Schutzkappe abnehmen.
  - Kegelhäder reinigen.

### Düsenträger anbauen

- Schutzkappe aufsetzen und Gegengewicht anschrauben.
- Düsenträger aufsetzen.
- Ausgleichsscheiben und Schulterscheibe auflegen.
- Schraube befestigen.

## Hilfe bei Störungen

### Störungshinweise

### ⚠ **GEFAHR**

Unfallgefahr bei Arbeiten an der Anlage!  
Bei allen Arbeiten:

- Hochdruckpumpe am Hauptschalter spannungsfrei schalten und sichern.
- Zulauf der Reinigungsflüssigkeit schließen.

### Wer darf Störungen beseitigen?

#### Wer darf Störungen beseitigen?

### ■ **Betreiber**

Arbeiten mit dem Hinweis „Betreiber“ dürfen nur von unterwiesenen Personen durchgeführt werden, die Hochdruckanlagen sicher bedienen und warten können.

### ■ **Kundendienst**

Arbeiten mit dem Hinweis „Kundendienst“ dürfen nur von Kärcher Kundendienst-Monteuren durchgeführt werden.

## Störungssuche

Störung	Mögliche Ursache	Behebung	von wem
Innenreiniger dreht sich nicht oder nur unvollständig oder ruckartig	Druck der Reinigungsflüssigkeit zu niedrig oder falsche Düsen am Innenreiniger.	Düsen am Innenreiniger auf den Förderstrom der Hochdruckpumpe gemäß Düsentabelle abstimmen (kleinere Düsenbohrung ergibt höheren Druck) bzw. bei Kärcher nachfragen.	Betreiber
	Luft in Reglerflüssigkeit.	Reglerflüssigkeit nachfüllen.	Kundendienst
	Falsche Reglerflüssigkeit verwendet.	Reglerflüssigkeit vollständig austauschen.	Kundendienst
	Dichtungen an den Wellen undicht.	Dichtungen wechseln.	Kundendienst
	Kegelräder verschmutzt.	Kegelräder reinigen (siehe Wartungsarbeiten).	Betreiber
Ungleichmäßiger Reinigungsstrahl	Spritzdüsen verstopft.	Spritzdüsen reinigen.	Betreiber
	Spritzdüsen beschädigt.	Spritzdüsen austauschen.	Betreiber

### Zubehör

Bezeichnung	Bestell-Nr.
Teilesatz für Gestell	auf Anfrage
Deckel mit Gestell	auf Anfrage
Schwenkgestell	auf Anfrage
Hochdruck-Anschlussbogen 90°, M22x1,5	4.408-023.0
Reglerflüssigkeit für Normalbetrieb - Kalt/Warmlauf 0,25 Liter	4.070-021.0
Reglerflüssigkeit für Lebensmittelbetriebe - Kaltlauf 0,25 Liter	4.070-033.0

### EG-Konformitätserklärung

Hiermit erklären wir, dass die nachfolgend bezeichnete Maschine aufgrund ihrer Konzipierung und Bauart sowie in der von uns in Verkehr gebrachten Ausführung den einschlägigen grundlegenden Sicherheits- und Gesundheitsanforderungen der EG-Richtlinien entspricht. Bei einer nicht mit uns abgestimmten Änderung der Maschine verliert diese Erklärung ihre Gültigkeit.

**Produkt:** Innenreiniger

**Typ:** HKS 100

#### Einschlägige EG-Richtlinien

2006/42/EG (+2009/127/EG)  
94/9/EG

#### Angewandte harmonisierte Normen

EN ISO 12100  
EN 1127-1: 2011  
EN 13463-1: 2009  
EN 13463-5: 2011

#### Angewandte nationale Normen

-

#### Nr. der benannten Stelle:

0123  
TÜV SÜD  
Ridlerstr. 65  
80339 München  
**Prüfbericht-Nr.**  
Ex5 0307 10088 097

#### Kennzeichnung



II 1 G D c T4

#### 5.957-455

Die Unterzeichnenden handeln im Auftrag und mit Vollmacht der Geschäftsführung.

H. Jenner  
CEO

S. Reiser  
Head of Approval



Dokumentationsbevollmächtigter:  
S. Reiser

Alfred Kärcher GmbH & Co. KG  
Alfred-Kärcher-Str. 28 - 40  
71364 Winnenden (Germany)  
Tel.: +49 7195 14-0  
Fax: +49 7195 14-2212

Winnenden, 2014/02/01

### Garantie

In jedem Land gelten die von unserer zuständigen Vertriebs-Gesellschaft herausgegebenen Garantiebedingungen. Etwaige Störungen an dem Gerät beseitigen wir innerhalb der Garantiefrist kostenlos, sofern ein Material- oder Herstellungsfehler die Ursache sein sollte.



  Please read and comply with these original instructions prior to the initial operation of your appliance and store them for later use or subsequent owners.

- Before first start-up it is definitely necessary to read the operating instructions and safety indications Nr. 5.951-949.0!
- In case of transport damage inform vendor immediately

## Contents

Environmental protection . . . . .	EN	1
Danger or hazard levels . . . . .	EN	1
Proper use . . . . .	EN	1
Function . . . . .	EN	1
Safety instructions . . . . .	EN	1
Technical specifications . . . . .	EN	4
Start up . . . . .	EN	10
Operation . . . . .	EN	11
Shutting down . . . . .	EN	11
Storage . . . . .	EN	11
Transport . . . . .	EN	11
Maintenance and care . . . . .	EN	11
Troubleshooting . . . . .	EN	11
Accessories . . . . .	EN	12
EC Declaration of Conformity . . . . .	EN	12
Warranty . . . . .	EN	12

## Environmental protection

	The packaging material can be recycled. Please do not throw the packaging material into household waste; please send it for recycling.
	Old appliances contain valuable materials that can be recycled; these should be sent for recycling. Batteries, oil, and similar substances must not enter the environment. Please dispose of your old appliances using appropriate collection systems.

### Notes about the ingredients (REACH)

You will find current information about the ingredients at:

[www.kaercher.com/REACH](http://www.kaercher.com/REACH)

## Danger or hazard levels

### **DANGER**

Immediate danger that can cause severe injury or even death.

### **WARNING**

Possible hazardous situation that could lead to severe injury or even death.

### **CAUTION**

Pointer to a possibly dangerous situation, which can lead to minor injuries.

### **ATTENTION**

Pointer to a possibly dangerous situation, which can lead to property damage.

## Proper use

- The interior cleaners HKS 100 are spray devices to clean drums and containers.
- The cleaning head is inserted into the container through an opening with a suitable minimum inner diameter.

Cleaning head	Minimum container opening
HKS 100	200 mm

- A separate high pressure pump is connected to the interior cleaner via a high pressure hose.

**Note:** The chapter "Specifications" contains a list of the permitted cleaning liquids.



Operation outside closed containers and with higher pressure and temperatures than those listed in the "Specifications" is prohibited.

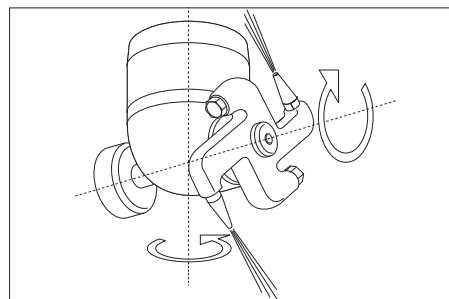
Please do not allow cleaning liquids to enter the environment. Protect the ground and dispose of used oil in an environmentally-clean manner.

Please do not let mineral oil contaminated waste water reach soil, water or the sewage system.

The regulator in the interior cleaner has the same characteristics as mineral oil. When you change the regulator fluid, you can return the used regulator fluid to the respective collection sites. Polluting the environment with used regulator fluid is a punishable offence.

## Function

- The nozzles on the cleaning head turn around two axes and therefore touch every place in the container.
- The interior cleaner drives itself powered by the pushback force of the cleaning liquid on the nozzles. The speed depends on the pressure, volume and temperature of the cleaning fluid.




- The interior cleaner is equipped with a temperature-dependent speed regulation (Speed Control).

## Safety instructions

- Please follow the national rules and regulations of the respective country.
- Please follow the safety instructions which are attached to the used detergents (normally on the packing label).
- In order to avoid improper operation, the system may only be used by persons who have been instructed in handling the system or have proven qualification and expertise in operating the system or have been explicitly assigned the task of handling the system.
- The operating instructions must be accessible for every user.

Wrong operation or misuse are hazardous to the operator and other persons on account of:

- high pressure
  - Cleaning agents or used cleaning liquid
  - hot system parts, if hot cleaning liquids are used
  - Danger of explosion
-  **DANGER**
- *Danger of injury by high pressure jet - therefore only use interior cleaner inside closed containers.*
  - *Health hazards posed by residue in containers that are cleaned or by the cleaning liquid used. Therefore, the listed protective measures must be adhered to.*
  - *Risk of injury due to interior cleaner toppling over at low submerge depth. In this case, the interior cleaner must be supported.*
  - *Risk of injury by toppling container - therefore use extra support for container and interior cleaner.*
  - *Risk of burns by hot hoses and hot rack when using hot cleaning liquids. When operating with hot cleaning liquids, do not touch the rack and supply lines and wear protective clothing.*



Risk of explosion and fire when using cleaning agents and residue in the containers. Please contact Kärcher in such cases to find out, how the respective cleaning agents should be used.

### **ATTENTION**

In order to avoid damage to the cleaning head, ensure a free layout inside the container. The cleaning head must never touch the container wall.



## Personal safety gear



Wear ear plugs to protect your ears against hearing loss while cleaning parts that produce high sound levels.

Depending on the concentration and health risk of the used cleaning liquid, wear the following protective gear:

- Liquid resistant protective clothing
- Protective glasses or face shield
- Protective gloves
- Protective shoes

## Approved operators

Approved operators are persons who are at least 18 years old and are able to operate this system (exceptions: apprentices, see BGV D15 §6).

## Behaviour in emergency situations

- Switch off the separate high pressure pump.
- Shut off the cleaning liquid supply.

## Zone layout



Areas that bear the risk of explosion are divided into zones, according to the frequency and duration of explosion-risk atmosphere in BetrSichV and EN 1127-1.

**The definition of the zones lies in the responsibility of the operator.**

Tips for zoning are included in the BetrSichV, EN 1127-1, BGR 104 – Ex-guideline of BG Chemie and in the EN 60079-10.

### – Zone 0

Zone 0 is an area where dangerous explosion-risk atmosphere is present as a mixture of air and flammable gases, vapors or mists at all times, across long time periods or frequently.

### – Zone 1

Zone 1 is an area where (during normal operation) dangerous explosion-risk atmosphere is present as a mixture of air and flammable gases, vapors or mists from time to time.

### – Zone 2

Zone 2 is an area where (during normal operation) dangerous explosion-risk atmosphere as a mixture of air and flammable gases, vapors or mists is not normally present and if present, only for a short time.

### – Zone 20

Zone 20 is an area where dangerous explosion-risk atmosphere is present as a cloud of flammable dust contained in the air, at all times, across long time periods or frequently.

### – Zone 21

Zone 21 is an area where (during normal operation) dangerous explosion-risk atmosphere is present as a cloud of flammable dust in the air from time to time.

### – Zone 22

Zone 22 is an area where (during normal operation) dangerous explosion-risk atmosphere as a cloud of flammable dust is not normally present and if present, only for a short time.

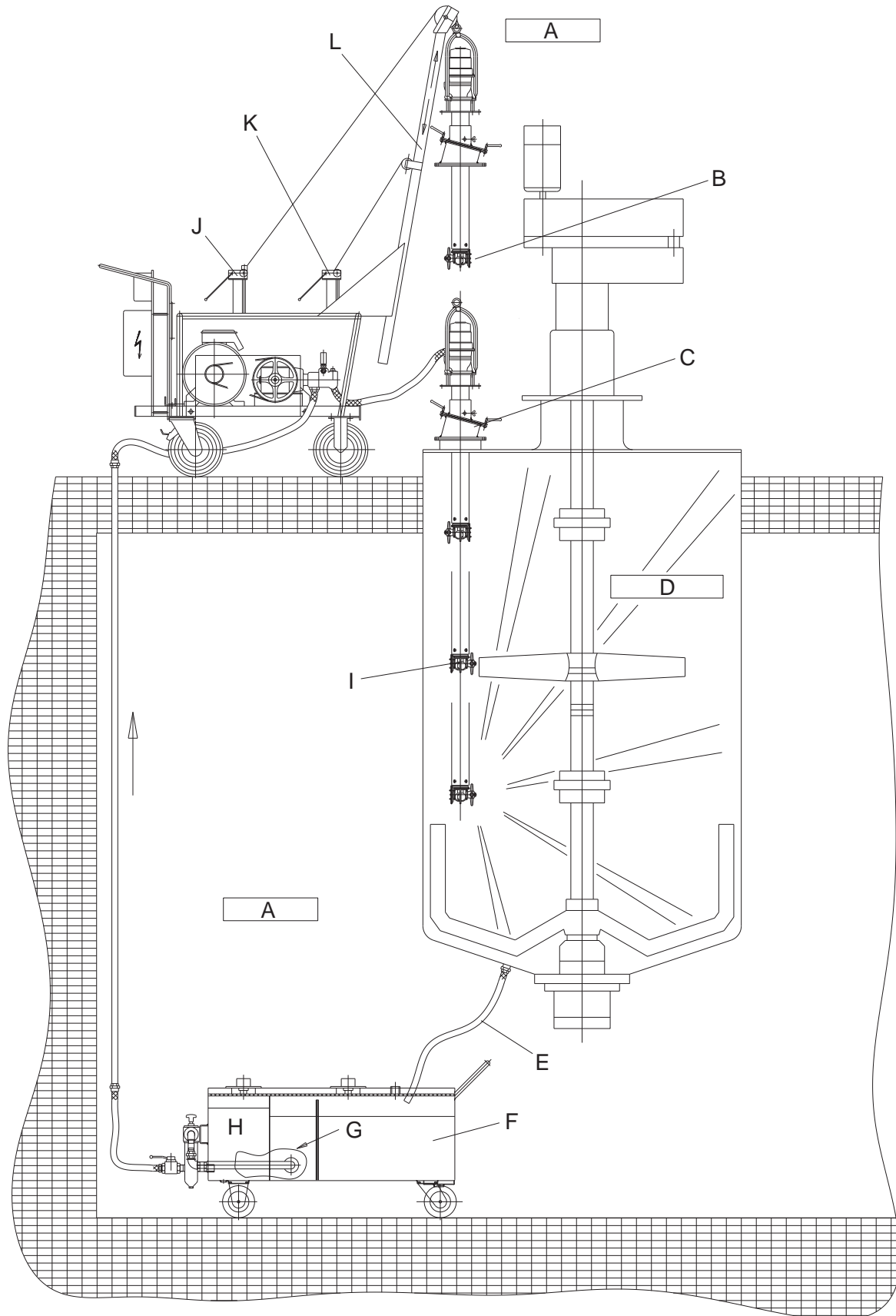
## Special conditions in the Ex area



- 1 The interior cleaner must only be used in Zone 0 if the containers are at least 3 m in diameter with the usual container height or do not exceed a comparable container size.
- 2 The mass content of non-diluted solid substances in the cleaning liquid must not exceed 1%.
- 3 The interior cleaner must be ground electro-statically.
- 4 The pump for the cleaning liquid must only be operated while it is filled with fluid.
- 5 The speed of the cleaning head must not exceed 40 rpm in cold operation.
- 6 The operating temperature of the cleaning liquid water with cleaning agents must not exceed 60 °C.
- 7 The operating temperature of the cleaning liquids, brines and acids must not exceed 20 °C.
- 8 The interior cleaner must be checked for flawless condition and function after an appropriate operating period (among others, bearings for wear and brake system for its function). If applicable, a repair needs to be conducted by the customer service.
- 9 The interior cleaner must only be used with cleaning liquids and in such media, whose affect on the materials is not damaging.
- 10 Cleaning liquids that contain flammable solvent particles, must comply with the ignition groups IIA and IIB. Solvents of the ignition group IIC must not be sprayed.
- 11 The interior cleaner must not be constantly located in Zone 0, but only during the actual container cleaning. The operating guidelines as per BetrSichV as well as other national guidelines must be adhered to. Take into consideration, that the mixture of the container/interior cleaner brought into the container is not resistant to breakdown from flames.
- 12 Hoses must be conductive (electrostatically) (resistance  $R < 1000000 \text{ Ohm}$ ).
- 13 Only cleaning agents with a conductivity  $G > 1000 \text{ pS/m}$  may be used.
- 14 All parts that touch media must be connected to the grounding system.




## Basic sketch - zone layout

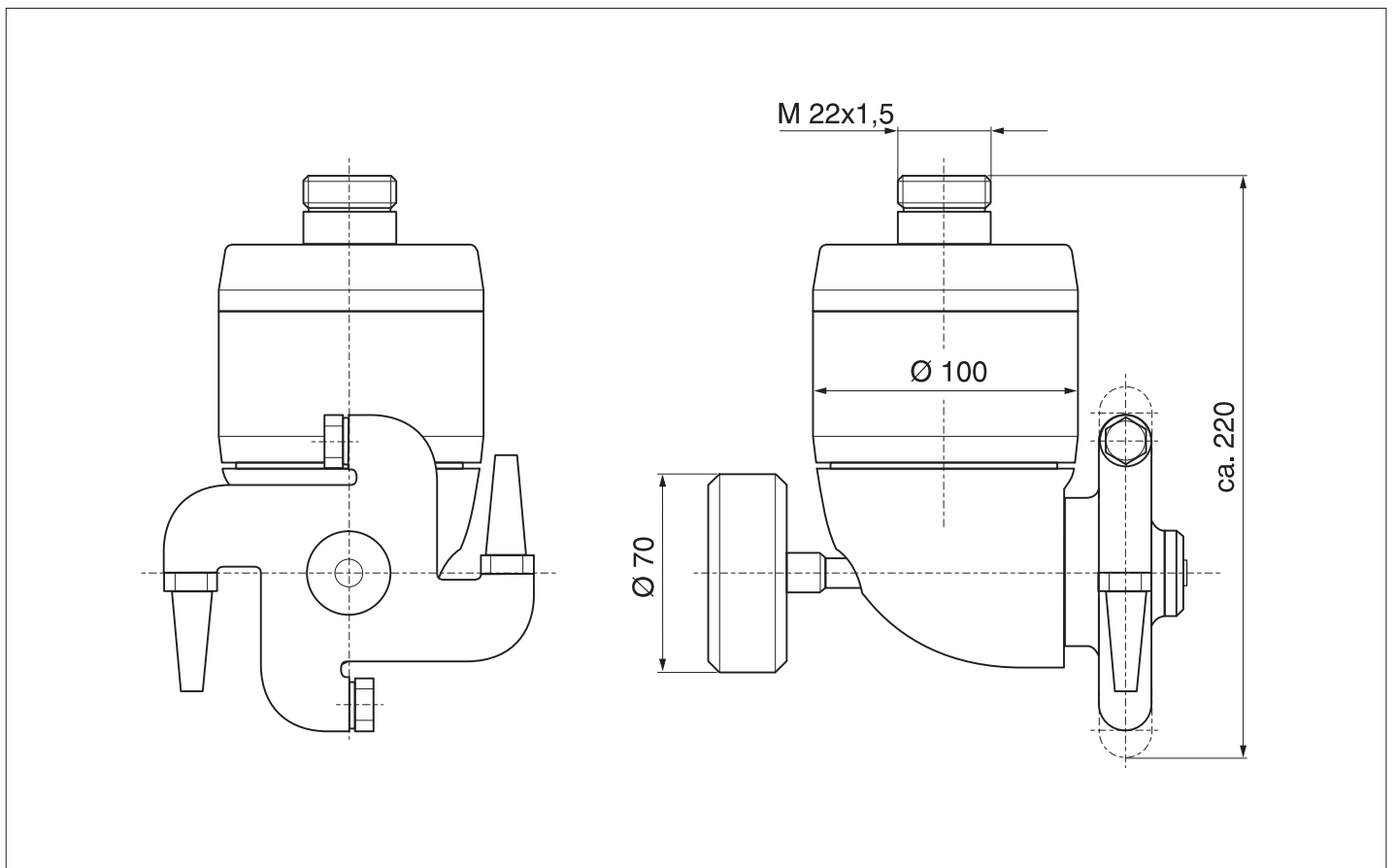


- |   |   |   |   |
|---|---|---|---|
| A | Zone 1  | I | Rotating cleaning head                    |
| B | High-pressure cleaning head   | J | Hoist to lift and lower the cleaning head |
| C | Swivelling device   | K | Hoist for telescoping boom                |
| D | Zone 0/20   | L | Telescoping boom                          |
| E | Electricity conducting hose   |   |   |
| F | Circuit container with filter unit (sieve, suction basket, fine filter) |   |   |
| G | Circuit medium  |   |   |
| H | Clear medium  |   |   |

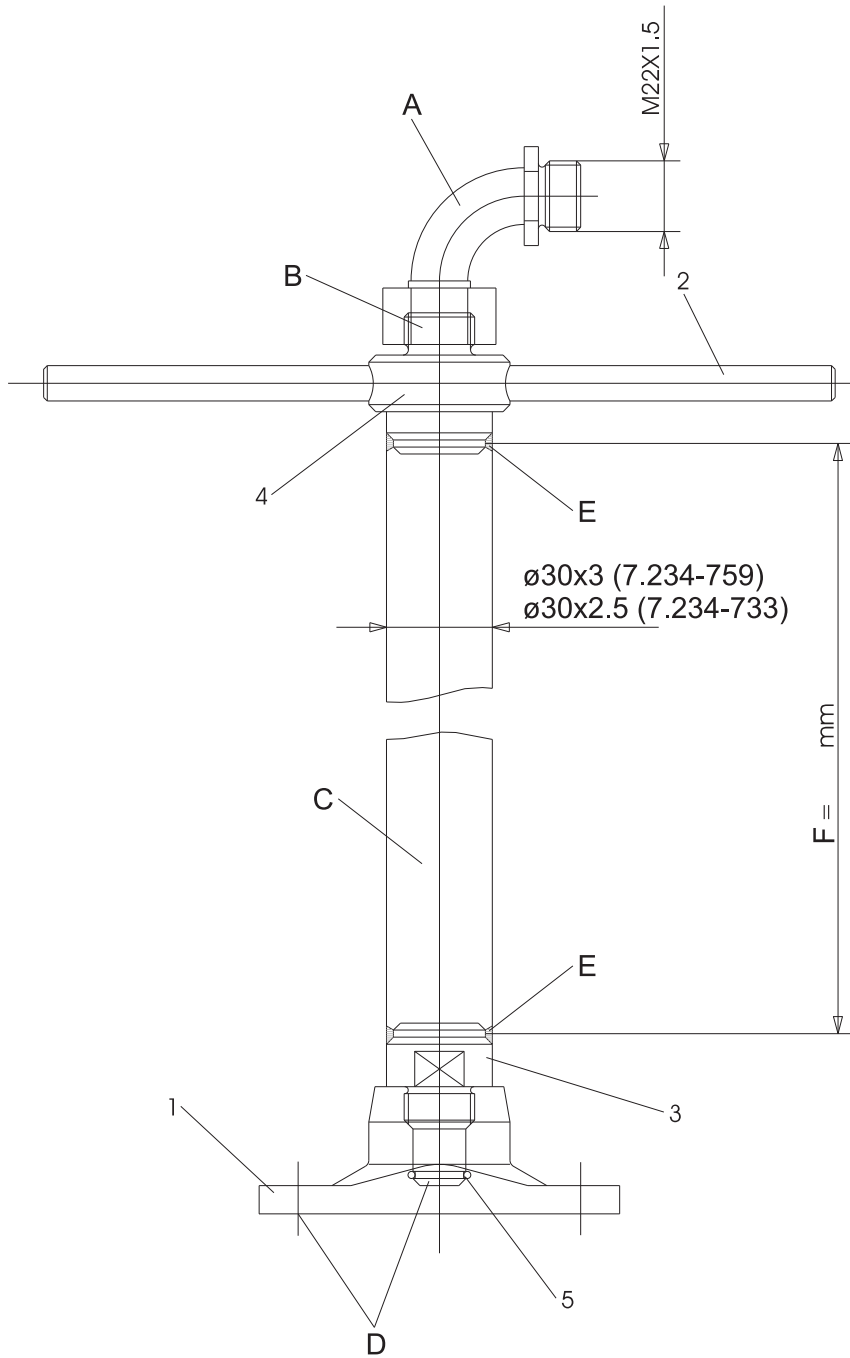
## Technical specifications

		<b>HKS 100</b>
<b>Order No.</b>		3.632-030.0, 3.632-032.0
Max. flow rate	l/h (l/min)	2400-6000 (40-100)
Max. temperature with water with cleaning agents	°C	60
Max. temperature for brines, acids	°C	20
Max. operating pressure	MPa (bar)	10 (100)
Functional speed - drive	1/min	8-40
Sound pressure level (EN 60704-1)	dB(A)	70
High pressure connection	--	DN 15 - M22x1.5
Minimum container opening	mm	200
Total length	mm	220
Weight	kg	6
Ambient temperature	°C	+2...+40
Ignition protection class		II 1 G D c T4

### Dimensional sheet HKS 100

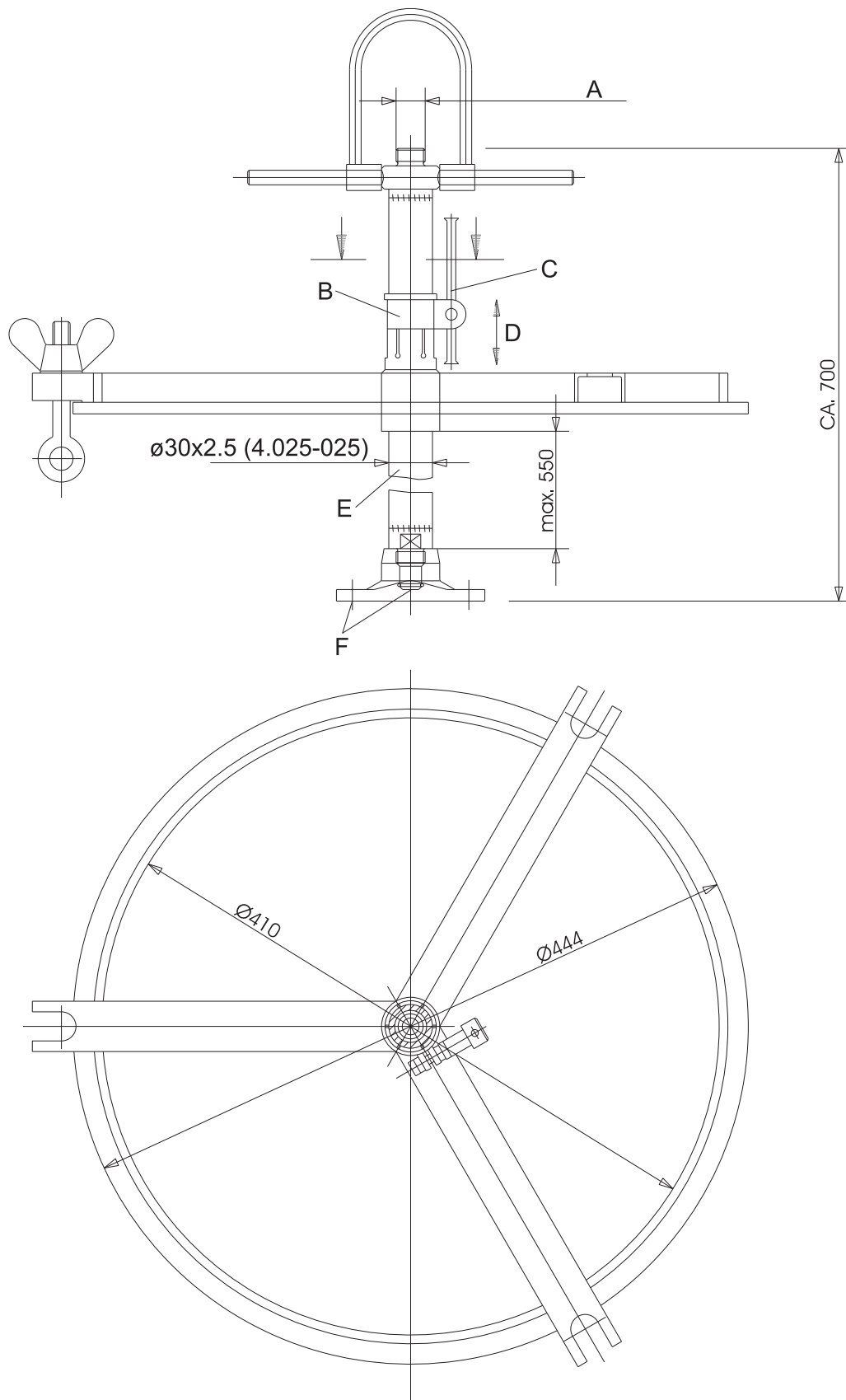


Dimensional sheet - parts set for frame



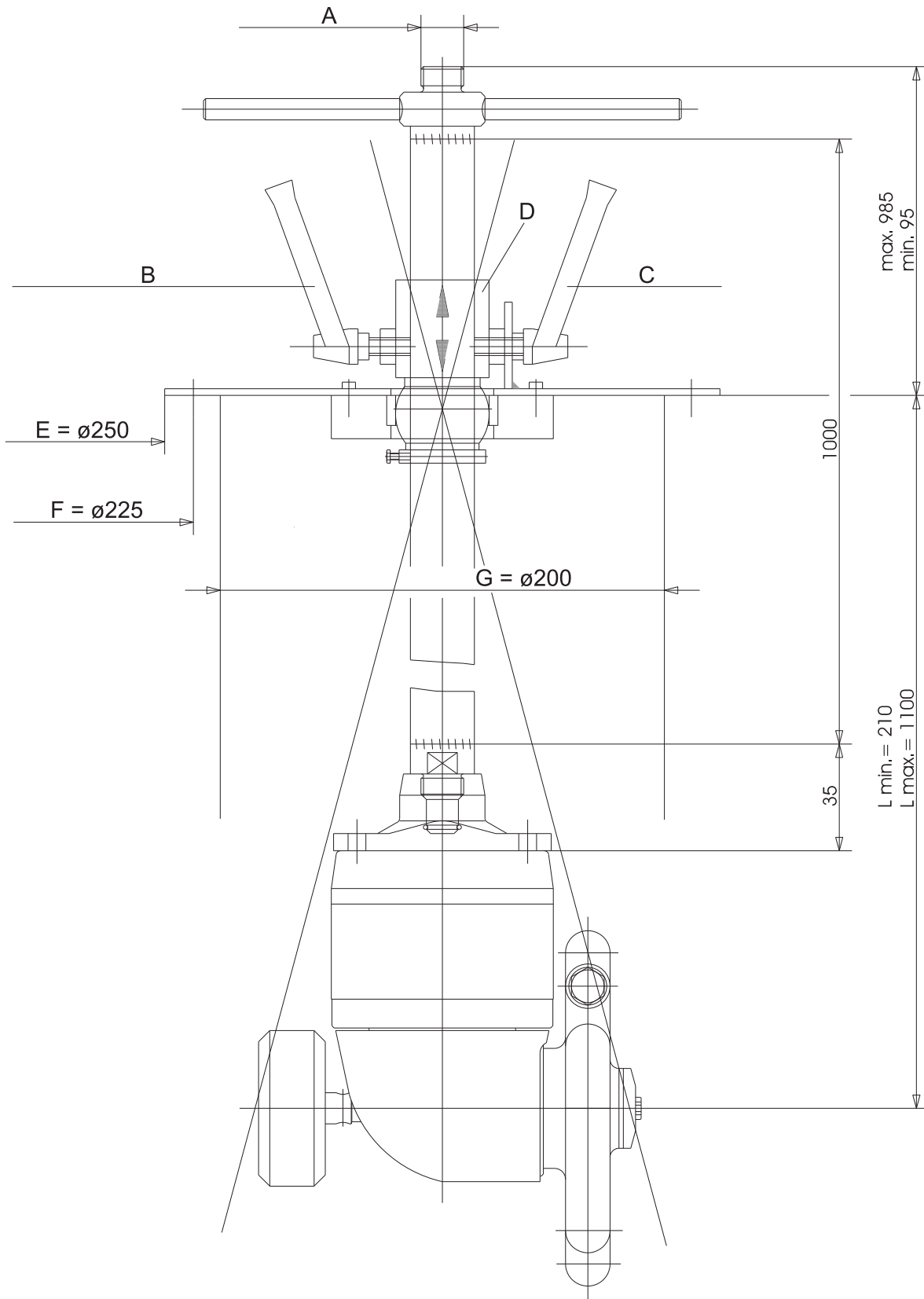
- A Bow  
Order no. 4.408-023 (stainless steel)  
Order no. 6.387-299 (steel, nickel-plated)
- B High-pressure connection M22x1.5
- C Pipe  
(order the desired length, in addition, weld on items 2+3+4)
- D Connection HKS 100
- E welded
- F Pipe length

2.637-015 (without pipe)			
Item:	Description	Order No.	Quantity
1	Flange	5.122-026	1
2	Bolts	5.316-016	2
3	Welding stub	5.425-239	1
4	Welding stub	5.426-240	1
5	O ring	5.362-223	1



- A High-pressure connection M22x1.5
- B Tension clamp
- C Fastening toggle
- D adjustable height
- E Pipe
- F Connection HKS 100

## Dimensional sheet swivel frame



- A High-pressure connection M22x1.5
- B Fastening toggle for height adjustment
- C Fastening toggle for tilting
- D drawn offset by 90°
- E Flange
- F Screw-hole circle with 6 borings (diameter 9 mm)
- G Minimum insertion diameter

## Cleaning liquids

Order No.	Water	Fully desalt- ed water	Water with alkaline cleaning agent	Water with acid clean- ing agent	Brines	Acids	Use in the food sector
			Example: Kärcher clean- ing agents RM31	Example: Kärcher clean- ing agents RM25			
			max. +60 °C	max. +60 °C			
<b>3.632-030.0</b>	x	x	0-2%	0-1%	LA	SR	--
<b>3.632-032.0</b>	x	x	0-2%	0-1%	LA	SR	x <sup>1)</sup>

<sup>1)</sup> = Regulator fluid as per USDA H1, not suitable for the cleaning of beer tanks

-- = inconsistent, use impossible

x = consistent

### Brines

LA	Brines (max. temperature +20 °C)
----	----------------------------------

- 1 Caustic soda max. 10%, without hypochlorite particles
- 2 Potassium hydroxide max. 10%, without hypochlorite particles

### Acids

#### ATTENTION

- *The material will be worn off faster when using hydrochloric or sulfuric acids; therefore it must be rinsed/neutralised immediately!*
- *Contaminated acids will decrease the resilience!*
- *Enquire with Kärcher if needed!*

SR	Acids (max. temperature +20 °C)
----	---------------------------------

- 1 Nitric acid max. 10%.
- 2 Acetic acid max. 10%.
- 3 Formic acid max. 10%.
- 4 Phosphoric acid max. 10%.
- 5 Citric acid max. 10%.
- 6 Sulfuric acid max. 0.5%.
- 7 Hydrochloric acid max. 0.5%.

### Other cleaning liquids

If other cleaning liquids are used, their resilience must be checked by means of the materials list! These cleaning liquids can only be used after being released by Kärcher!

### Materials list

Item:	Description	Order No.	Material	Quantity	touching media
1	Shaft, complete	4.100-005.0	(5.100-040) shaft 1.4305	1	x
			(5.343-003) safety ring FeSt	1	--
			(6.365-428) grooved ring PTFE	1	x
			(5.570-035) ring CuSn8F60	1	--
2	Bevel wheel	5.354-002.0	1.4541	1	x
3	Grooved ring	6.365-427.0	PTFE	1	x
4	Ball bearing	7.401-031.0		1	--
5	Support disc	6.343-096.0	1.4301	1	--
6	Safety ring	5.343-001.0	FeSt	1	--
7	O-ring 50.47x2.62	6.362-190.0	Ethylene propylene	1	x
8	Lower part	5.081-011.0	1.4305	1	x
9	Fitting key	7.318-015.0	FeSt	1	--
10	Circulation pump	4.542-002.0	(5.060-072) housing	1	--
			(5.352-007) spur wheel gear	1	--
			(5.352-006) spur wheel gear	3	--
12	Ring	5.570-036.0	Hostalen (PTFE)	1	x
13	Cover	5.063-069.0	GJS 400-15, 0.7040	1	--
14	O-ring 85,32x3,53	6.362-192.0	Ethylene propylene (EPDM)	2	x
15	Sleeve	5.110-066.0	1.4541	1	x
16	Grooved ring	6.365-426.0	PTFE	1	x
17*	Disc	5.115-120.0	1.4305	1	x
18*	Bolts	5.316-064.0	1.4305	1	x
19	Screw socket	5.402-163.0	1.4305 (WrC, coated)	1	x
20	Upper section	5.080-014.0	1.4305	1	x
21	O-ring 7,65x1,78	6.362-185.0	FPM (Viton)	3	x
22	Cylinder screw M8x60	6.304-126.0	12.9, A4-70	3	x
23	Axle stub	5.106-011.0	1.4305 (Cr-Oxyd, ceramic-coated)	1	x
24	Nozzle-holder	4.764-005.0	(5.005-107) circular blank 1.4301	2	x
			(5.343-002) safety ring FeSt	2	x
			(5.354-001) bevel wheel 1.4541	1	x
			(5.570-034) ring CuSn8F60	2	x
			(5.764-005) nozzle holder G-X7CrNiNb18.9	1	x
			(6.365-429) grooved ring PTFE	2	x
			(7.307-300) threaded pin	1	x
25	Circular blank	5.005-071.0	1.4301	2	x
26	Disc	5.115-121.0	1.4305	1	x
27	Cylinder screw M6x10	7.306-130.0	12.9, A4-70	1	x
28	Form screw	4.305-000.0	1.4305 and ENAW-6082 (aluminium)	1	x
29	O-ring 8.0x2.0	6.362-101.0	Perbunan (70°, Shore A)	1	--
30	Ring	5.570-037.0	Teflon bronze	1	x
33*	Protective hood	5.392-003.0	PE	1	x
40	Protective cover	6.368-012.0	PE	1	--

\* Parts omitted when used in zone 0

## Selecting the nozzle

Flow volume [l/h]	Pressure [MPa]	Number of nozzles	Nozzle size [mm]	Order No.	Remark
3000	7,5	2	2,5	5.765-018.0	
3000	5,0	2	2,7	4.765-006.0	Standard
3400	9,5	2	2,5	5.765-018.0	
3800	8,0	2	2,7	4.765-006.0	Standard
4500	8,5	2	2,9	5.765-025.0	

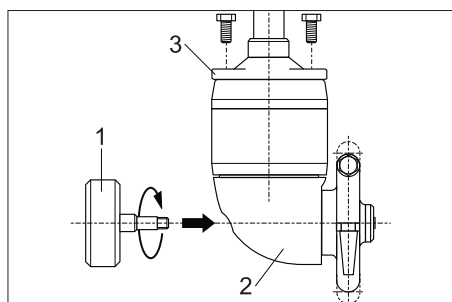
The following nozzles are available upon request:

Flow volume [l/h]	Pressure [MPa]	Number of nozzles	Nozzle size [mm]	Order No.	Remark
		2	1,65	5.765-082.0	
		4	1,65	5.765-082.0	
		4	1,8	4.765-007.0	
		2	2,4	5.765-007.0	Brass, for solvents only
		2	3,5	5.768-075.0	
		2	3,8	4.765-008.0	

For further special configurations please contact Kärcher.

The nozzle size is marked on the key surface of the nozzle.

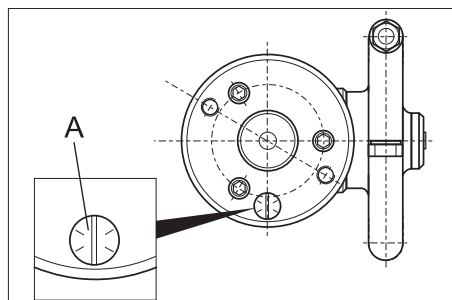
### Start up



- 1 Counterweight
  - 2 Protective cover
  - 3 Frame
- Screw the counterweight onto the interior cleaner.
  - Screw cleaning head to the hose or the frame (frames: see accessories).

### Regulator screw

**Note:** The interior cleaner was filled with regulator fluid, adjusted and sealed ex factory. Do not turn the regulator screw, as proper operation will no longer be guaranteed and a readjustment by the customer service will be necessary.



A Regulator screw

### Cover with frame

Adjusting the height of the cover:

- Release fastening toggle.
- Slide the cover on the pipe.
- Tighten the fastening toggle.

### Swivel frame

Adjusting the height of the cover:

- Loosen the fastening toggle for height adjustment.
- Slide the cover on the pipe.
- Tighten the fastening toggle.

Tilt the interior cleaner:

- Loosen the fastening toggle for tilting.
- Set the inclination ( $\pm 15^\circ$ ) of the interior cleaner.
- Tighten the fastening toggle.



## Operation

### ⚠ DANGER

Risk of injury on account of the escaping water jet that could be hot!

- Only use the interior cleaner in closed containers.
- Only insert the interior cleaner into a container or switch it into another container while the separate high pressure pump is turned off.
- ➔ Place interior cleaner onto container and lock it.
- ➔ Connect the high pressure pump to the interior cleaner via a high pressure hose.
- ➔ Open the cleaning liquid supply.
- ➔ Switch on the separate high pressure pump.

## Shutting down

**Note:** Flush the interior cleaner for 30 seconds without adding detergents prior to shutting it down. This will avoid crusting and adhesion and thus premature wear of the seals.

- ➔ Switch off the separate high pressure pump.
- ➔ Shut off the cleaning liquid supply.
- ➔ Remove the interior cleaner from the container.

## Storage

### ⚠ CAUTION

Risk of injury and damage! Note the weight of the appliance in case of storage.

## Transport

### ⚠ CAUTION

Risk of injury and damage! Observe the weight of the appliance when you transport it.

- ➔ When transporting in vehicles, secure the appliance according to the guidelines from slipping and tipping over.

## Maintenance and care

The basis for a safe operational plant is regular maintenance.

Use only original parts of the manufacturer or part suggested by him, such as

- replacement and wear parts
- Accessory parts
- Fuel
- Detergent

### ⚠ DANGER

Risk of accident while working on the unit!  
During all tasks:

- ➔ Remove voltage from and secure high pressure pump at the main switch.
- ➔ Shut off the cleaning liquid supply.

## Who may perform maintenance?

### ■ Operator

Work designated with the sign “Operator” may only be carried out by persons who have been instructed in the safe operation and maintenance on the high pressure plant.

### ■ Customer Service

Work designated with the sign “Customer Service” may only be done by the fitters of Kärcher Customer Service.

## Maintenance contract

In order to guarantee a reliable operation of the equipment, we suggest, you signed a maintenance agreement. Please refer to your local Kärcher service department.

## Maintenance intervals

**Note:** Do not turn the regulator screw of the interior cleaner, as otherwise the factory default setting is lost and proper operation is no longer guaranteed.

### Daily

- ➔ Check screw connection of the counterweight (operator).
- ➔ Check nozzles for tight seating (operator).

### Monthly or after 200 operating hours

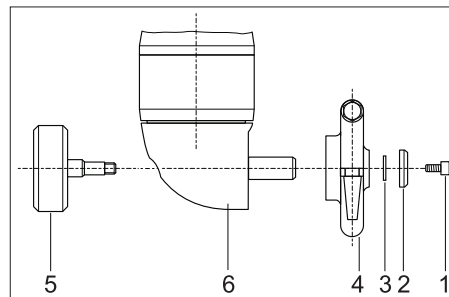
- ➔ Check whether all screws are fastened tightly (operator).
- ➔ Check drive parts (operator).

### Annually or after 1200 operating hours

- ➔ Check regulator fluid and top up if necessary (customer service).

## Maintenance Works

### Remove nozzle holder



- 1 Screw
- 2 Shoulder disc
- 3 Balancing disc
- 4 Nozzle-holder
- 5 Counterweight
- 6 Protective cover

- ➔ Loosen the screw.
- ➔ Remove the shoulder disc and the balancing discs.
- ➔ Pull off the nozzle holder.
- ➔ Unscrew the counterweight and remove the protective cover.
- ➔ Clean the bevel wheels.

### Install nozzle holder

- ➔ Attach the protective cover and screw on counterweight.
- ➔ Install the nozzle holder.
- ➔ Insert the shoulder disc and the balancing discs.
- ➔ Attach the screw.

## Troubleshooting

### Troubleshooting notes

### ⚠ DANGER

Risk of accident while working on the unit!  
During all tasks:

- ➔ Remove voltage from and secure high pressure pump at the main switch.
- ➔ Shut off the cleaning liquid supply.

## Who may remedy faults?

### Who may remedy faults?

### ■ Operator

Work designated with the sign “Operator” may only be carried out by persons who have been instructed in the safe operation and maintenance on the high pressure plant.

### ■ Customer Service

Work designated with the sign “Customer Service” may only be done by the fitters of Kärcher Customer Service.

## Troubleshooting

Fault	Possible cause	Remedy	of whom
The interior cleaner does not turn or only turn partially or abruptly	The pressure of the cleaning agent is too low or the wrong nozzles have been installed on the interior cleaner.	Adjust the nozzles on the interior cleaner to the delivery rate of the high-pressure pump in accordance with the nozzle table (smaller nozzle opening results in higher pressure) or check with Kärcher.	Operator
	Air in the regulator fluid.	Top up regulator fluid.	Customer Service
	Wrong regulator fluid has been used.	Replace the regulator fluid completely.	Customer Service
	The seals on the shafts are leaking.	Replace washers.	Customer Service
	Bevel wheels dirty.	Clean bevel wheels (see Maintenance Procedures).	Operator
Uneven cleaning jet	Spray nozzles clogged.	Clean spray nozzles.	Operator
	Spray nozzles damaged.	Replace spray nozzles.	Operator

### Accessories

Description	Order No.
Parts kit for frame	on request
Cover with frame	on request
Swivel frame	on request
High-pressure connection bow 90°, M22x1.5	4.408-023.0
Regulator fluid for normal operation - cold/warm run 0.25 liters	4.070-021.0
Regulator fluid for food operations - cold run 0.25 liters	4.070-033.0

### EC Declaration of Conformity

We hereby declare that the machine described below complies with the relevant basic safety and health requirements of the EU Directives, both in its basic design and construction as well as in the version put into circulation by us. This declaration shall cease to be valid if the machine is modified without our prior approval.

**Product:** Internal cleaner  
**Type:** HKS 100

#### Relevant EU Directives

2006/42/EC (+2009/127/EC)  
94/9/EC

#### Applied harmonized standards

EN ISO 12100  
EN 1127-1: 2011  
EN 13463-1: 2009  
EN 13463-5: 2011

#### Applied national standards

-

#### ID no. of notified body

0123  
TÜV SÜD  
Ridlerstr. 65  
80339 München

#### Test report no.

Ex5 0307 10088 097

#### Marking



II 1 G D c T4

#### 5.957-455

The undersigned act on behalf and under the power of attorney of the company management.

H. Jenner  
CEO

S. Reiser  
Head of Approval


Authorised Documentation Representative  
S. Reiser

Alfred Kärcher GmbH Co. KG  
Alfred-Kärcher-Str. 28 - 40  
71364 Winnenden (Germany)  
Phone: +49 7195 14-0  
Fax: +49 7195 14-2212

Winnenden, 2014/02/01

### Warranty

The warranty terms published by our competent sales company are applicable in each country. We will repair potential failures of the appliance within the warranty period free of charge, provided that such failure is caused by faulty material or defects in fabrication.


 Lire ce manuel d'utilisation original avant la première utilisation de votre appareil, le respecter et le conserver pour une utilisation ultérieure ou pour le futur propriétaire.

- Avant la première mise en service, vous devez impérativement avoir lu les consignes de sécurité N° 5.951-949.0 !
- Contactez immédiatement le revendeur en cas d'avarie de transport.

## Table des matières

Protection de l'environnement .	FR	1
Niveaux de danger . . . . .	FR	1
Utilisation conforme . . . . .	FR	1
Fonction . . . . .	FR	1
Consignes de sécurité . . . . .	FR	1
Caractéristiques techniques . .	FR	4
Mise en service . . . . .	FR	10
Utilisation . . . . .	FR	11
Mise hors service . . . . .	FR	11
Entreposage . . . . .	FR	11
Transport . . . . .	FR	11
Entretien et maintenance . . . .	FR	11
Assistance en cas de panne . .	FR	11
Accessoires . . . . .	FR	12
Déclaration de conformité CE .	FR	12
Garantie . . . . .	FR	12

## Protection de l'environnement

	Les matériaux constitutifs de l'emballage sont recyclables. Ne pas jeter les emballages dans les ordures ménagères, mais les remettre à un système de recyclage.
	Les appareils usés contiennent des matériaux précieux recyclables lesquels doivent être apportés à un système de recyclage. Il est interdit de jeter les batteries, l'huile et les substances similaires dans l'environnement. Pour cette raison, utiliser des systèmes de collecte adéquats afin d'éliminer les appareils hors d'usage.

### Instructions relatives aux ingrédients (REACH)

Les informations actuelles relatives aux ingrédients se trouvent sous : [www.kaercher.com/REACH](http://www.kaercher.com/REACH)

## Niveaux de danger

### DANGER

Pour un danger immédiat qui peut avoir pour conséquence la mort ou des blessures corporelles graves.

### AVERTISSEMENT

Pour une situation potentiellement dangereuse qui peut avoir pour conséquence des blessures corporelles graves ou la mort.

### PRÉCAUTION

Remarque relative à une situation potentiellement dangereuse pouvant entraîner des blessures légères.

### ATTENTION

Remarque relative à une situation éventuellement dangereuse pouvant entraîner des dommages matériels.

## Utilisation conforme

- Les nettoyeurs intérieurs HKS 100 sont des dispositifs de vaporisation pour nettoyer les récipients et les fûts.
- La tête de nettoyage est amenée dans le récipient par une ouverture avec le diamètre minimum correspondant.

Tête de nettoyage	Ouverture de récipient min.
HKS 100	200 mm

- Une pompe haute pression séparée est connectée avec le nettoyeur intérieur par un flexible haute pression.

**Remarque :** Une liste des liquides de nettoyage homologués se trouve dans le chapitre « Données techniques ».



Le fonctionnement hors de récipients fermés et avec des températures et des pressions supérieures à ce qui est indiqué dans les caractéristiques techniques est considéré comme non conforme.

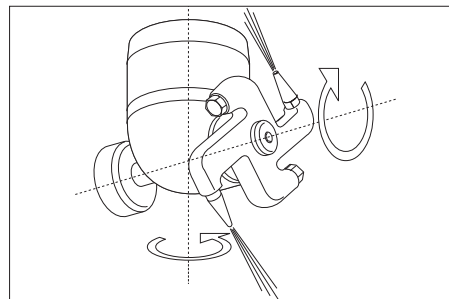
Les liquides de nettoyage ne doivent pas endommager l'environnement. Protéger le sol et évacuer l'huile usée de façon favorable à l'environnement.

Ne pas évacuer les eaux usées contenant de l'huile minérale dans la terre, les dispositifs pour eaux usées ou les canalisations.

Le fluide de régulation dans le nettoyeur intérieur possède les mêmes propriétés que l'huile minérale. Si le fluide de régulation est remplacé, remettre le fluide de régulation usé aux points de collecte prévus à cet effet. Le fluide de régulation usagé est polluant. Toute élimination incorrecte est passible d'une amende.

## Fonction

- Les buses sur la tête de nettoyage se tournent autour de deux axes et saisissent ainsi chaque position du récipient.
- Le nettoyeur intérieur est à auto-entraînement, grâce à la force de réaction du fluide de nettoyage sur les buses. Le régime dépend de la pression, de la quantité et de la température du détergent.



- Le nettoyeur intérieur est équipé d'un dispositif de régulation de vitesse dépendant de la température (Speed Control).

## Consignes de sécurité

- Respecter les règlements nationaux correspondants.
- Respecter les consignes de sécurité fournies avec les détergents utilisés (par exemple sur l'étiquette de l'emballage).
- Pour éviter les dangers par une commande erronée, l'installation peut uniquement être opérée par des personnes qui ont été formées dans sa manipulation, ont fait preuve de leur capacité à opérer et ont été chargées de son utilisation.
- Les instructions de service doivent être accessibles à chaque opérateur.

En cas d'erreur de manipulation ou de mauvais utilisation, l'utilisateur et les tiers se trouvant à proximité sont exposés à d'éventuels dangers dus :

- à la haute pression
- détergent ou liquide de nettoyage utilisés
- aux pièces chaudes de l'installation si des liquides de nettoyage chauds sont utilisés
- Risque d'explosion

### DANGER

- *Risque de blessure par jet haute pression sortant, c'est pourquoi mettre le nettoyeur intérieur en service uniquement dans des récipients fermés.*
- *Risque pour la santé par des résidus dans les récipients qui doivent être nettoyés ou par le liquide de nettoyage utilisé. C'est pourquoi, respecter les mesures de protection préconisées.*
- *Risque de blessure par des nettoyeurs intérieurs qui tombent si la profondeur d'immersion est faible. Dans ce cas sécuriser davantage le nettoyeur intérieur.*
- *Risque de blessure par des récipients qui tombent, c'est pourquoi sécuriser en supplément le récipient et le nettoyeur intérieur.*
- *Risque de brûlure par des flexibles chauds et un bâti chaud lors du fonctionnement avec des liquides de nettoyage chauds. Lors du fonctionnement avec des liquides de nettoyage chauds, ne pas toucher le bâti ni l'alimentation et porter des tenues de protection en conséquence.*



Risque d'explosion et d'incendie par l'utilisation des détergents et résidus correspondants dans les récipients. Veuillez vous informer dans ce cas auprès de Kärcher sur la manière d'utiliser les détergents correspondants.

### ATTENTION

Pour éviter des endommagements de la tête de nettoyage, veiller à un ordre libre dans les récipients. La tête de nettoyage ne doit en aucun cas toucher la paroi du récipient.

## Équipement personnel de protection



Porter un protecteur d'oreille pour éviter des troubles auditifs, en cas d'un nettoyage plus bruyant.

En fonction de la concentration et du danger pour la santé du liquide de nettoyage utilisé, porter les équipements de protection suivants :

- tenue de protection repoussant les liquides
- lunette protectrice ou protection pour le visage
- gants étanches
- chaussures étanches

### Opérateurs autorisés

Les opérateurs autorisés sont des personnes qui ont 18 ans révolus et sont en mesure d'opérer cette installation (exceptions pour les apprentis, cf. BGV D15 §6).

### Comportement à adopter en cas d'urgence

- ➔ Mettre la pompe à haute pression séparée hors service.
- ➔ Fermer l'alimentation du liquide de nettoyage.

### Répartition de zone



Les zones présentant un risque d'explosion sont réparties selon la fréquence et la durée de l'apparition d'atmosphères dangereuses présentant des risques d'explosion dans BetrSichV et EN 1127-1.

#### La définition des zones repose dans la responsabilité de l'exploitant.

Des instructions concernant la répartition des zones se trouve dans la BetrSichV, EN 1127-1, la BGR 104 – directive Ex de BG Chemie et dans EN 60079-10.

#### – Zone 0

La zone 0 est une zone dans laquelle une atmosphère dangereuse présentant un risque d'explosion est présente sous forme de mélange d'air et de gaz combustibles, de vapeurs ou de brouillards, en permanence, sur des périodes prolongées ou fréquemment.

#### – Zone 1

La zone 1 est un domaine dans lequel en cas de fonctionnement normal, une atmosphère dangereuse présentant un risque d'explosion peut se former occasionnellement comme mélange d'air et de gaz combustibles, de vapeurs ou de brouillards.

#### – Zone 2

La zone 2 est un domaine dans lequel en cas de fonctionnement normal, une atmosphère dangereuse présentant un risque d'explosion comme mélange d'air et de gaz combustibles, de vapeurs ou de brouillards ne se forme pas ou seulement brièvement.

#### – Zone 20

La zone 20 est un domaine dans lequel une atmosphère dangereuse présentant un risque d'explosion sous forme d'un nuage de la poussière combustible présente dans l'air est présente en permanence, sur des périodes prolongées ou fréquemment.

#### – Zone 21

La zone 21 est un domaine dans lequel en cas de fonctionnement normal, une atmosphère dangereuse présentant un risque d'explosion peut se former occasionnellement sous la forme d'un nuage composé de la poussière combustible contenue dans l'air.

#### – Zone 22

La zone 22 est un domaine dans lequel en cas de fonctionnement normal, une atmosphère dangereuse sous forme d'un nuage de la poussière combustible se trouvant dans l'air ne se forme pas ou seulement brièvement.

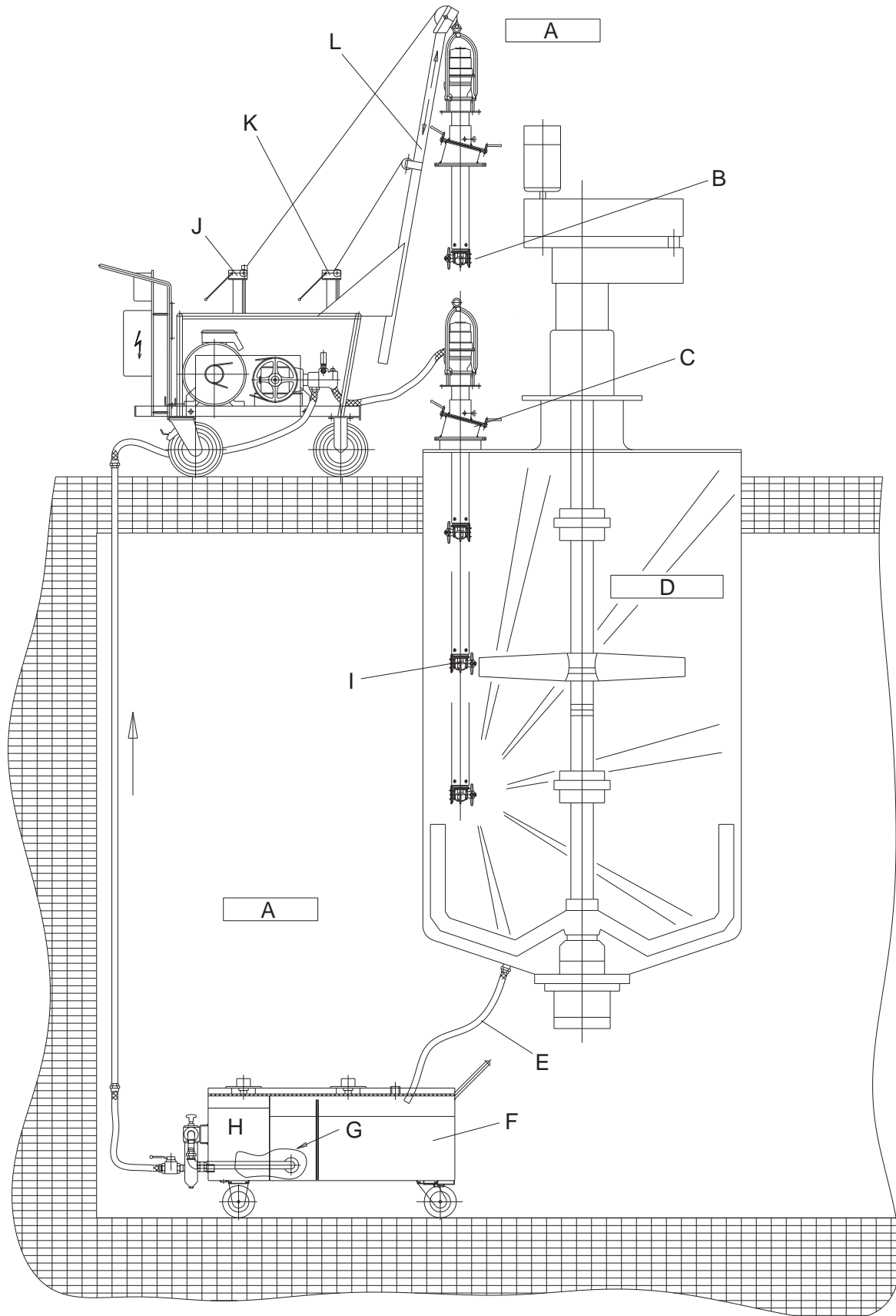
### Conditions spéciales dans la zone Ex



- 1 Le nettoyeur intérieur ne doit être mis en oeuvre dans la zone 0 de récipients uniquement quand les récipients ne dépassent pas un diamètre de 3 m avec une hauteur de récipient courante ou une taille de récipient comparable.
- 2 Le contenu en masse du liquide de refroidissement en solides non dissous ne doit pas dépasser 1 %.
- 3 Le nettoyeur intérieur doit être relié à la terre électrostatiquement.
- 4 La pompe pour le liquide de nettoyage doit uniquement être exploitée quand elle est remplie de liquide.
- 5 Le régime de la tête de nettoyage ne doit pas dépasser 40 l/min en fonctionnement à froid.
- 6 La température de fonctionnement du liquide de nettoyage eau avec détergent ne doit pas dépasser 60 °C.
- 7 La température de service des détergents Lessives et Acides ne doit pas dépasser 20 °C.
- 8 L'état irréprochable et le fonctionnement sans restriction du nettoyeur intérieur doivent être contrôlés après une durée de service adaptée (entre autres : usure des paliers et fonctionnement du dispositif de freinage). Le cas échéant, le service après-vente doit procéder à une réparation.
- 9 Le nettoyeur intérieur doit uniquement être exploité avec des liquides de nettoyage et dans des fluides contre l'action desquels les matériaux sont suffisamment résistants.
- 10 Les liquides de nettoyage qui contiennent des parties de détergent combustibles doivent correspondre aux groupes d'inflammabilité IIA et IIB. Les diluants du groupe d'inflammation IIC ne doivent pas être vaporisés.


- 11 Le nettoyeur intérieur ne doit pas ordonné en permanence en zone 0 mais seulement pendant le nettoyage du récipient. Les consignes de service en vigueur dans le cadre de BetrSichV ainsi que d'autres dispositions nationales doivent être respectées. Il faut prendre en compte que la connexion au récipient / le nettoyeur intérieur apporté dans le récipient n'est pas arrête-flamme.
- 12 Les flexibles doivent être conducteurs au niveau électrostatique (Résistance  $R < 1000000 \text{ Ohm}$ ).
- 13 Utiliser uniquement des liquides de nettoyage avec une conductance  $G > 1000 \text{ pS/m}$ .
- 14 Toutes les pièces en contact avec le fluide doivent être raccordées au système de mise à la terre.

## Schéma de principe répartition des zones

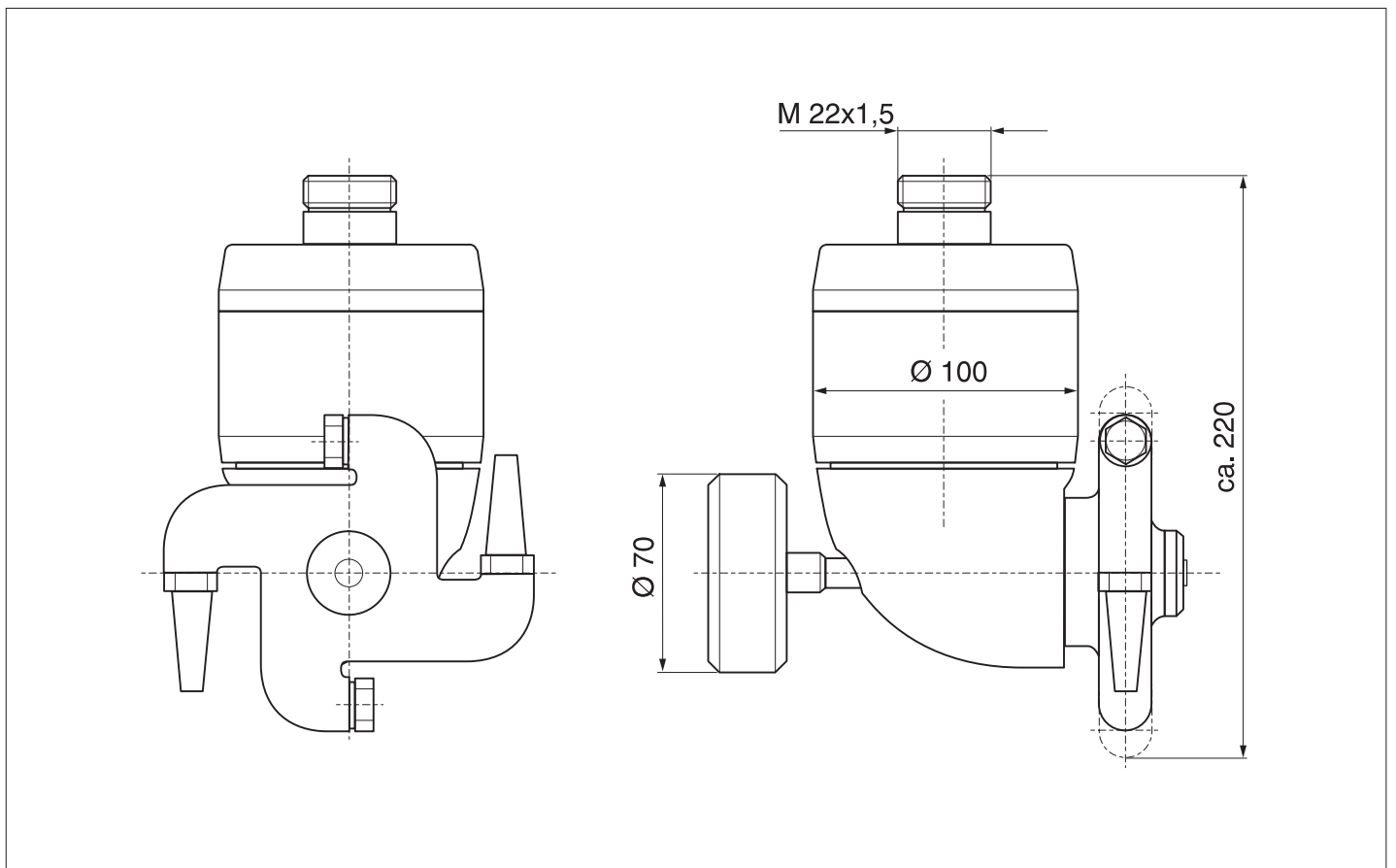


- |   |   |   |  |
|---|---|---|--|
| A | Zone 1  | H | Fluide clair   |
| B | Tête de nettoyage haute pression  | I | Tête de nettoyage rotatif                                      |
| C | Dispositif de pivotement  | J | Treuil pour la montée et l'abaissement de la tête de nettoyage |
| D | Zone 0/20   | K | Treuil pour la flèche télescopique                             |
| E | Flexible à conductance électrique   | L | Flèche télescopique  |
| F | Récipient en circuit avec dispositif de filtrage (trémie enfichable, panier d'aspiration, filtre fin) |   |  |
| G | Fluide de circuit   |   |  |

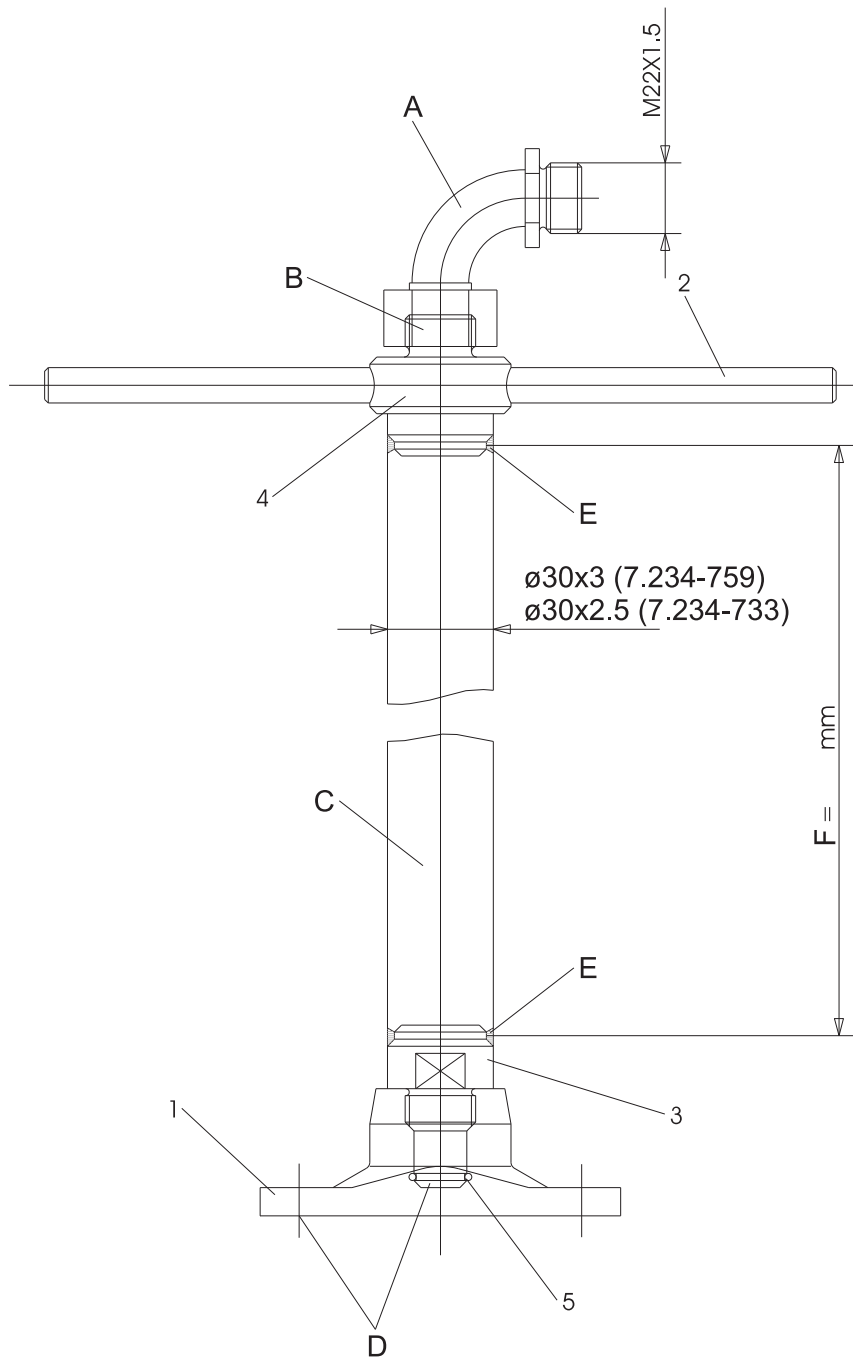
## Caractéristiques techniques

		<b>HKS 100</b>
<b>N° de réf.</b>		3.632-030.0, 3.632-032.0
Débit max.	l/h (l/min)	2400-6000 (40-100)
Température maximale avec de l'eau avec du détergent	°C	60
Température max. pour lessives, acides	°C	20
Pression de service max.	MPa (bar)	10 (100)
Régime de fonctionnement entraînement	1/min	8-40
Niveau de pression acoustique (EN 60704-1)	dB(A)	70
Raccord haute pression	--	DN 15 - M22x1,5
Ouverture de récipient min.	mm	200
Longueur totale	mm	220
Poids	kg	6
Température ambiante	°C	+2...+40
Protection contre l'inflammation		II 1 G D c T4

### Fiche technique cotée HKS 100

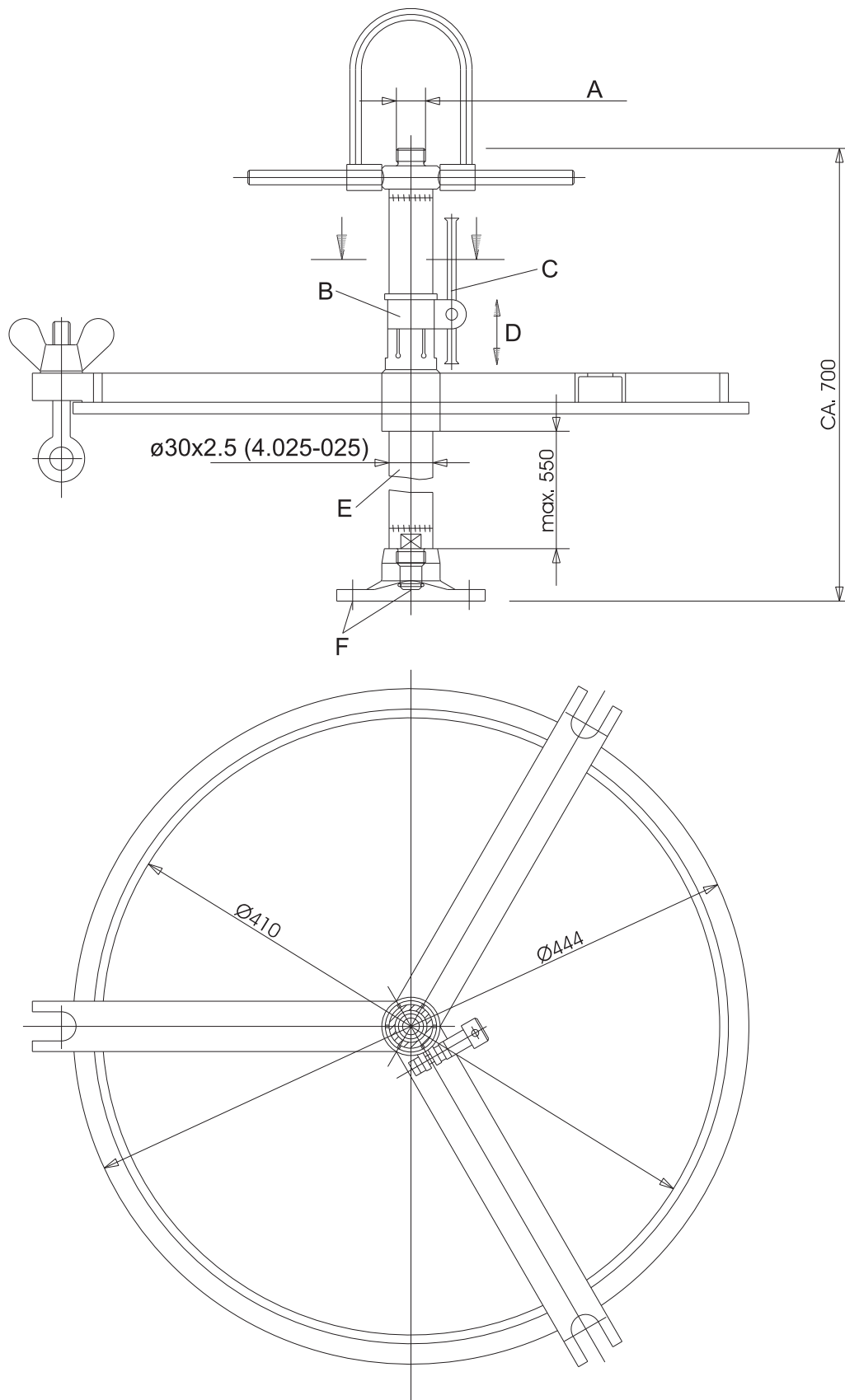






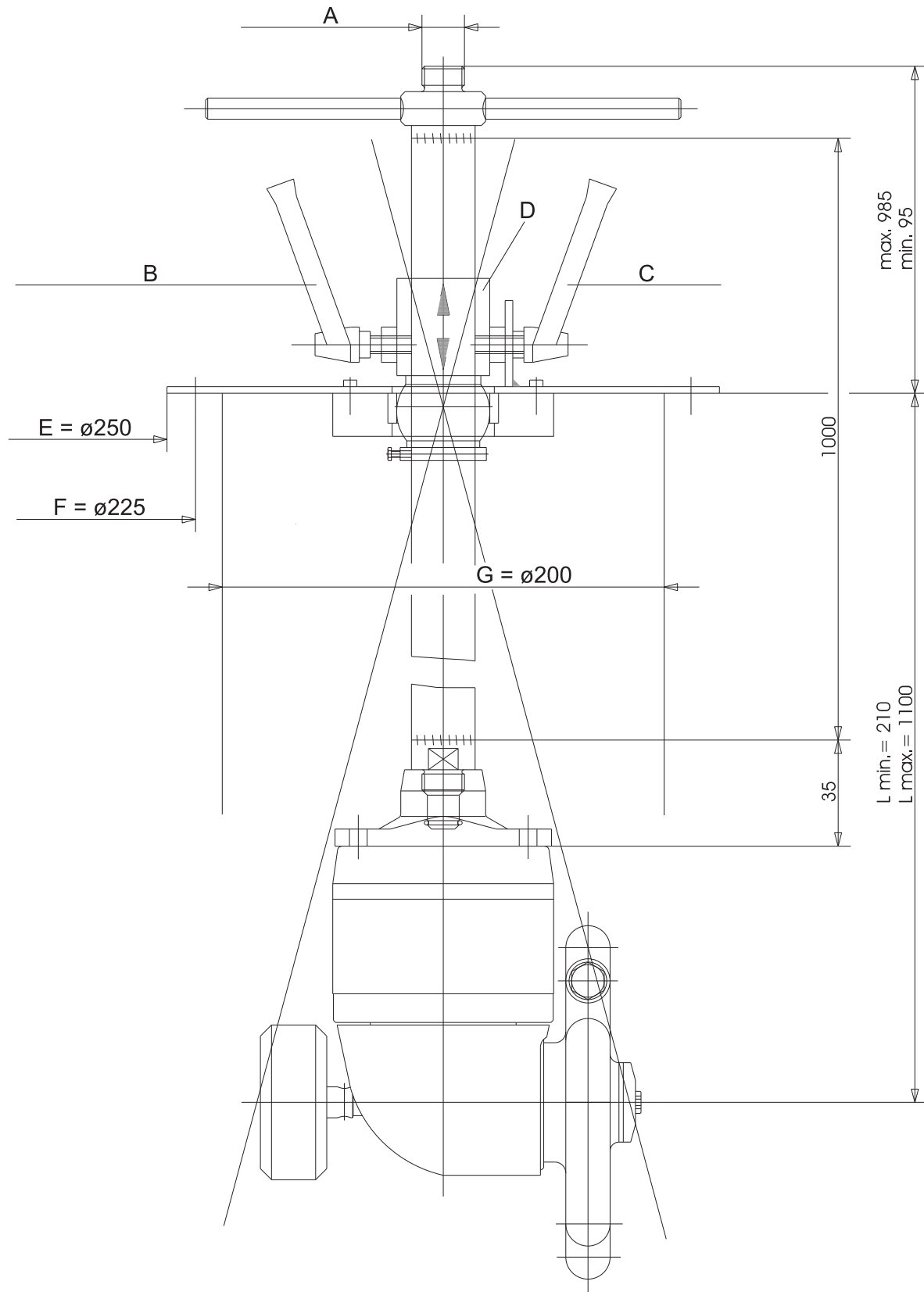
- A Coude  
N° de commande 4.408-028 (acier inoxydable)  
No. de commande 6.387-299 (acier, nickelé)
- B Raccord haute pression M22x1,5
- C Tube  
(commander la longueur souhaitée, en supplément Pos. 2+3+4 soudée)
- D Raccordement HKS 100
- E soudé
- F Longueur du tube

2.637-015 (sans tube)			
Pos.	Désignation	N° de réf.	Quantité
1	Bride	5.122-026	1
2	Axe	5.316-016	2
3	Raccords à souder	5.425-239	1
4	Raccords à souder	5.426-240	1
5	Joint torique	5.362-223	1



- A Raccord haute pression M22x1,5
- B Collier de serrage
- C Garrot de blocage
- D réglable en hauteur
- E Tube
- F Raccordement HKS 100





- A Raccord haute pression M22x1,5
- B Garrot de blocage pour le réglage en hauteur
- C Garrot de blocage pour l'inclinaison
- D dessiné décalé à 90°
- E Bride
- F Centre-boulons avec 6 alésages (diamètre 9 mm)
- G Diamètre d'introduction minimum

## Liquides de nettoyage

N° de réf.	Eau	Eau totale-ment démi-néralisée	Eau avec détergent al-calin	Eau avec détergent acide	Soudes	Acides	Mise en œuvre dans le domaine agroalimentaire
			Exemple : Détergent Kärcher RM31	Exemple : Détergent Kärcher RM25			
			max. +60 °C	max. +60 °C			
<b>3.632-030.0</b>	x	x	0-2%	0-1%	LA	SR	--
<b>3.632-032.0</b>	x	x	0-2%	0-1%	LA	SR	x <sup>1)</sup>

<sup>1)</sup> = fluide de régulation selon USDA H1, non approprié pour le nettoyage de réservoirs de bière

-- = incomplet, mis en œuvre impossible

x = résistance

### Soudes

LA	Soudes (température max. + 20° C)
----	-----------------------------------

- 1 Hydroxydes de sodium max. 10 % sans portions d'hypochlorites
- 2 Hydroxydes de potassium max. 10 % sans portions d'hypochlorites

### Acides

#### ATTENTION

- Pour l'acide chlorhydrique et l'acide sulfurique abrasion de matériau augmentée, c'est pourquoi rincer / neutraliser immédiatement après utilisation !
- Résistance réduite pour les acides impurs !
- Consulter Kärcher si nécessaire !

SR	Acides (température max. + 20° C)
----	-----------------------------------

- 1 Acide nitrique max. 10 %
- 2 Acide acétique max. 10 %
- 3 Acide formique max. 10 %
- 4 Acide phosphorique max. 10 %
- 5 Acide citrique max. 10 %
- 6 Acide sulfurique max. 0,5 %
- 7 Acide chlorhydrique max. 0,5 %

### Autres liquides de nettoyage

En cas d'utilisation d'autres liquides de nettoyage, contrôler la résistance au moyen de la liste de matériaux ! Ces liquides de nettoyage doivent être mis en œuvre uniquement après validation par Kärcher !

**Liste de matériaux**

Pos.	Désignation	N° de réf.	Matériau	Quantité	en contact avec le fluide
1	Arbre, complet	4.100-005.0	(5.100-040) arbre 1.4305	1	x
			(5.343-003) Circlip FeSt	1	--
			(6.365-428) Bague à rainures PTFE	1	x
			(5.570-035) Bague CuSn8F60	1	--
2	Roue conique	5.354-002.0	1.4541	1	x
3	Bague rainurée	6.365-427.0	PTFE	1	x
4	Roulement à billes	7.401-031.0		1	--
5	Rondelle d'appui	6.343-096.0	1.4301	1	--
6	Circlip	5.343-001.0	FeSt	1	--
7	Joint torique 50,47x2,6	6.362-190.0	Ethylène-propylène	1	x
8	Parte inférieure	5.081-011.0	1.4305	1	x
9	Clavette	7.318-015.0	FeSt	1	--
10	Pompe de circulation	4.542-002.0	(5.060-072) Logement	1	--
			(5.352-007) Pignon frontal	1	--
			(5.352-006) Pignon frontal	3	--
12	Bague	5.570-036.0	Hostalène (PTFE)	1	x
13	Capot	5.063-069.0	GJS 400-15, 0.7040	1	--
14	Joint torique 85,32x3,53	6.362-192.0	Ethylène-propylène (EPDM)	2	x
15	Douille	5.110-066.0	1.4541	1	x
16	Bague rainurée	6.365-426.0	PTFE	1	x
17*	Disque	5.115-120.0	1.4305	1	x
18*	Axe	5.316-064.0	1.4305	1	x
19	Manchons filetés	5.402-163.0	1.4305 (Wrc, revêtu)	1	x
20	Parte supérieure	5.080-014.0	1.4305	1	x
21	Joint torique 7,65x1,78	6.362-185.0	FPM (Viton)	3	x
22	Vis cylindrique M8x60	6.304-126.0	12.9, A4-70	3	x
23	Tourillon	5.106-011.0	1.4305 (oxyde de Cr, à revêtement céramique)	1	x
24	Porte-buse	4.764-005.0	(5.005-107) Ronde 1.4301	2	x
			(5.343-002) Circlip FeSt	2	x
			(5.354-001) roue conique 1.4541	1	x
			(5.570-034) Bague CuSn8F60	2	x
			(5.764-005) porte-buse G-X7CrNiNb18.9	1	x
			(6.365-429) Bague à rainures PTFE	2	x
			(7.307-300) Tige filetée	1	x
25	Ronde	5.005-071.0	1.4301	2	x
26	Disque	5.115-121.0	1.4305	1	x
27	Vis cylindrique M6x10	7.306-130.0	12.9, A4-70	1	x
28	Vis formée	4.305-000.0	1.4305 et ENAW-6082 (aluminium)	1	x
29	Joint torique 8,0x2,0	6.362-101.0	Perbunan (70°, Shore A)	1	--
30	Bague	5.570-037.0	Bronze téflon	1	x
33*	Capot de protection	5.392-003.0	PE	1	x
40	Bouchon de protection	6.368-012.0	PE	1	--

\* Pièces supprimées lors de la mise en œuvre en zone 0

## Sélection de l'injecteur

Débit [l/h]	Pression [MPa]	Nombre de buses	Taille de buse [mm]	N° de réf.	Remarque
3000	7,5	2	2,5	5.765-018.0	
3000	5,0	2	2,7	4.765-006.0	Standard
3400	9,5	2	2,5	5.765-018.0	
3800	8,0	2	2,7	4.765-006.0	Standard
4500	8,5	2	2,9	5.765-025.0	

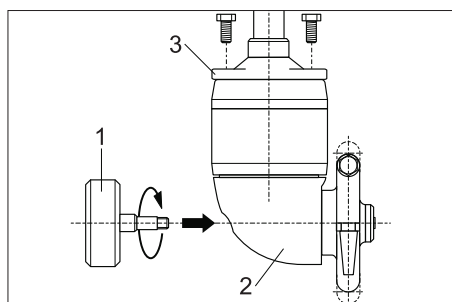
Les buses suivantes sont disponibles sur demande :

Débit [l/h]	Pression [MPa]	Nombre de buses	Taille de buse [mm]	N° de réf.	Remarque
		2	1,65	5.765-082.0	
		4	1,65	5.765-082.0	
		4	1,8	4.765-007.0	
		2	2,4	5.765-007.0	laiton, uniquement pour solvant
		2	3,5	5.768-075.0	
		2	3,8	4.765-008.0	

Pour d'autres configurations particulières, veuillez vous adresser à Kärcher.

La taille de buse a buté sur le plan clé de la buse.

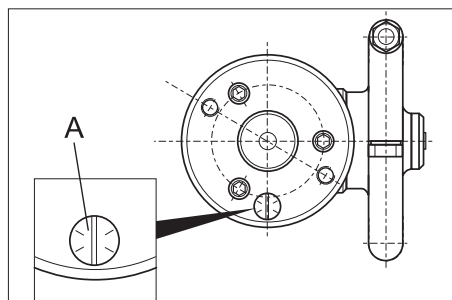
### Mise en service



- 1 Contrepoids
  - 2 Bouchon de protection
  - 3 Baie
- Visser le contrepoids sur le nettoyeur intérieur.
  - visser la tête de nettoyage sur le flexible ou le bâti (bâti : cf. accessoires).

### Vis de réglage

**Remarque :** Le nettoyeur intérieur a été rempli en usine avec du détergent, réglé et vitrifié. Ne pas tourner la vis de réglage car un fonctionnement irréprochable ne pourrait plus être garanti et un nouveau réglage par le service après-vente pourrait être nécessaire.



A Vis de réglage

### Couvercle avec bâti

- Réglage en hauteur du couvercle.
- Desserrer le garrot de blocage.
  - Enfoncer le couvercle sur le tube.
  - Serrer le garrot de blocage.

### Bâti basculant

Réglage en hauteur du couvercle.

- Desserrer le garrot de blocage pour le réglage en hauteur.
- Enfoncer le couvercle sur le tube.
- Serrer le garrot de blocage.

Incliner le nettoyeur intérieur :

- desserrer le garrot de blocage pour l'inclinaison.
- Régler l'inclinaison ( $\pm 15^\circ$ ) du nettoyeur intérieur.
- Serrer le garrot de blocage.

## Utilisation

### ⚠ DANGER

Risque de blessure par le jet haute pression éventuellement chaud !

- Mettre le nettoyeur intérieur en service uniquement dans des récipients fermés de tous côtés.
- Mettre le nettoyeur intérieur dans le récipient uniquement ou le changer de récipient avec la pompe haute pression hors service.
- Placer le nettoyeur d'intérieur sur la cuve et le fixer.
- Connecter la pompe haute pression avec le nettoyeur intérieur par un flexible haute pression.
- Ouvrir l'alimentation du liquide de nettoyage.
- Mettre la pompe à haute pression séparée en service.

## Mise hors service

**Remarque :** Rincer le nettoyeur intérieur avant la mise hors service pendant 30 secondes sans ajout de détergent. Un encroûtement et un collage et ainsi une usure prématurée des joints sont ainsi évités.

- Mettre la pompe à haute pression séparée hors service.
- Fermer l'alimentation du liquide de nettoyage.
- Retirer le nettoyeur intérieur du récipient.

## Entreposage

### ⚠ PRÉCAUTION

Risque de blessure et d'endommagement ! Prendre en compte le poids de l'appareil à l'entreposage.

## Transport

### ⚠ PRÉCAUTION

Risque de blessure et d'endommagement ! Respecter le poids de l'appareil lors du transport.

- Sécuriser l'appareil contre les glissements ou les basculements selon les directives en vigueur lors du transport dans des véhicules.

## Entretien et maintenance

La base d'une installation sûre au niveau de l'exploitation est un entretien régulier. Utiliser uniquement des pièces de rechange d'origine du fabricant ou bien des pièces recommandées telles que

- les pièces de rechange et d'usure
- les accessoires
- les carburants
- Produit détergent

### ⚠ DANGER

Risque d'accident lors des travaux sur l'appareil !

Pour tous les travaux :

- Mettre la pompe haute pression hors tension au niveau du sectionneur général et la sécuriser.
- Fermer l'alimentation du liquide de nettoyage.

## Qui est habilité à effectuer les travaux de maintenance ?

### ■ Exploitant

Les travaux associés à la remarque "Exploitant" doivent être effectués exclusivement par des personnes qualifiées et en mesure d'utiliser et d'entretenir correctement les appareils haute pression.

### ■ Service après-vente

Les travaux associés à la remarque "Service après-vente" doivent être exclusivement effectués par les monteurs du service après-vente Kärcher.

## Contrat de maintenance

Nous vous recommandons de conclure un contrat de maintenance afin de pouvoir assurer un fonctionnement fiable de la station de lavage. Veuillez vous adresser à votre service après-vente Kärcher responsable.

## Fréquence de maintenance

**Remarque :** Ne pas tourner la vis de réglage du nettoyeur intérieur car cela pourrait entraîner la perte du pré-réglage fait en usine et un fonctionnement irréprochable ne pourrait plus être garanti.

### Tous les jours

- Vérifier le raccord à vis du contrepoids (exploitant).
- Vérifier le bon appui des buses (exploitant).

### Tous les mois ou après 200 heures de service.

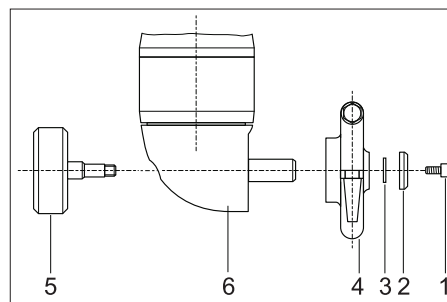
- Contrôler si toutes les vis sont bien serrées (exploitant).
- Contrôler les éléments de l'entraînement (exploitant).

### Tous les ans ou après 1200 heures de service.

- Contrôler le fluide de régulation et en ajouter le cas échéant (service après-vente).

## Travaux de maintenance

### Démonter le porte-buses



- 1 Vis
  - 2 Rondelle d'épaule
  - 3 Rondelle de compensation
  - 4 Porte-buse
  - 5 Contrepoids
  - 6 Bouchon de protection
- Desserrer la vis.
  - Retirer la rondelle d'épaule et la rondelle de compensation.
  - Retirer le porte-buse.
  - Dévisser le contrepoids et retirer le capuchon de protection.

- Nettoyer les roues coniques.

### Monter le porte-buses

- Mettre en place le capuchon de protection et visser le contrepoids.
- Mettre le porte-buse en place.
- Déposer les rondelles de compensation et la rondelle d'épaule.
- Serrer la vis.

## Assistance en cas de panne

### Instructions de défaut

### ⚠ DANGER

Risque d'accident lors des travaux sur l'appareil !

Pour tous les travaux :

- Mettre la pompe haute pression hors tension au niveau du sectionneur général et la sécuriser.
- Fermer l'alimentation du liquide de nettoyage.

## Qui a le droit d'éliminer des pannes ?

### Qui a le droit d'éliminer des pannes ?

#### ■ Exploitant

Les travaux associés à la remarque "Exploitant" doivent être effectués exclusivement par des personnes qualifiées et en mesure d'utiliser et d'entretenir correctement les appareils haute pression.

#### ■ Service après-vente

Les travaux associés à la remarque "Service après-vente" doivent être exclusivement effectués par les monteurs du service après-vente Kärcher.

## Recherche de défaut

Panne	Eventuelle cause	Remède	Par qui
Le nettoyeur intérieur ne tourne pas sur lui-même ou incomplètement ou par à-coups.	La pression du détergent est trop basse ou mauvaises buses sur le nettoyeur intérieur.	Adapter les buses sur le nettoyeur intérieur au débit de la pompe haute pression selon le tableau des buses (un diamètre de la buse très petit donne une pression très élevée) ou se renseigner auprès de Kärcher.	Exploitant
	Air dans le fluide de régulation.	Ajouter du fluide de régulation.	Service après-vente
	Fluide de régulation utilisé erroné.	Remplacer la totalité du fluide de régulation.	Service après-vente
	Joints non étanche au niveau des arbres.	Changer les joints.	Service après-vente
	Roues coniques encrassées.	Nettoyer les roues coniques (voir Travaux d'entretien).	Exploitant
Jet de nettoyage non uniforme	Buses de vaporisation bouchées.	Nettoyer les buses de nettoyage.	Exploitant
	Buses de vaporisation endommagées.	Remplacer les buses de vaporisation.	Exploitant

### Accessoires

Désignation	N° de réf.
Jeu de composants pour le bâti	sur demande
Couvercle avec bâti	sur demande
Bâti basculant	sur demande
Coude de raccordement haute pression 90°, M22x1,5	4.408-023.0
Fluide de régulation pour fonctionnement normal - froid/chaud 0,25 l	4.070-021.0
Fluide de régulation pour fonctionnement agroalimentaire - froid 0,25 l	4.070-033.0

### Déclaration de conformité CE

Nous certifions par la présente que la machine spécifiée ci-après répond de par sa conception et son type de construction ainsi que de par la version que nous avons mise sur le marché aux prescriptions fondamentales stipulées en matière de sécurité et d'hygiène par les directives européennes en vigueur. Toute modification apportée à la machine sans notre accord rend cette déclaration invalide.

**Produit:** Nettoyeur d'intérieure  
**Type:** HKS 100

**Directives européennes en vigueur :**  
2006/42/CE (+2009/127/CE)  
94/95/CEE

**Normes harmonisées appliquées :**  
EN ISO 12100  
EN 1127-1: 2011  
EN 13463 -1 : 2009  
EN 13463-5: 2011

**Normes nationales appliquées :**

-

**N° de l'endroit cité**

0123  
TÜV SÜD  
Ridlerstr. 65  
80339 München

**Numéro de rapport d'essai**

Ex5 0307 10088 097

**Marquage**



II 1 G D c T4

**5.957-455**

Les soussignés agissent sur ordre et sur procuration de la Direction commerciale.

H. Jenner  
CEO

S. Reiser  
Head of Approbation


Responsable de la documentation:  
S. Reiser

Alfred Kärcher GmbH Co. KG  
Alfred-Kärcher-Str. 28 - 40  
71364 Winnenden (Germany)  
Téléphone : +49 7195 14-0  
Télécopieur : +49 7195 14-2212

Winnenden, 2014/02/01

### Garantie

Dans chaque pays, les conditions de garantie en vigueur sont celles publiées par notre société de distribution responsable. Nous éliminons gratuitement d'éventuelles pannes sur l'appareil au cours de la durée de la garantie, dans la mesure où une erreur de matériau ou de fabrication en sont la cause.



 Prima di utilizzare l'apparecchio per la prima volta, leggere le presenti istruzioni originali, seguirle e conservarle per un uso futuro o in caso di rivendita dell'apparecchio.

- Prima di procedere alla prima messa in funzione leggere tassativamente le norme di sicurezza n. 5.951-949.0!
- Eventuali danni da trasporto vanno comunicati immediatamente al proprio rivenditore.

## Indice

Protezione dell'ambiente . . . . .	IT	1
Livelli di pericolo . . . . .	IT	1
Uso conforme a destinazione . . . . .	IT	1
Funzione . . . . .	IT	1
Norme di sicurezza . . . . .	IT	1
Dati tecnici . . . . .	IT	4
Messa in funzione . . . . .	IT	10
Uso . . . . .	IT	11
Messa fuori servizio . . . . .	IT	11
Supporto . . . . .	IT	11
Trasporto . . . . .	IT	11
Cura e manutenzione . . . . .	IT	11
Guida alla risoluzione dei guasti	IT	11
Accessori . . . . .	IT	12
Dichiarazione di conformità CE	IT	12
Garanzia . . . . .	IT	12

## Protezione dell'ambiente

	Tutti gli imballaggi sono riciclabili. Gli imballaggi non vanno gettati nei rifiuti domestici, ma consegnati ai relativi centri di raccolta.
	Gli apparecchi dismessi contengono materiali riciclabili preziosi e vanno consegnati ai relativi centri di raccolta. Batterie, olio e sostanze simili non devono essere dispersi nell'ambiente. Si prega quindi di smaltire gli apparecchi dismessi mediante i sistemi di raccolta differenziata.

### Avvertenze sui contenuti (REACH)

Informazioni aggiornate sui contenuti sono disponibili all'indirizzo:

[www.kaercher.com/REACH](http://www.kaercher.com/REACH)

## Livelli di pericolo

### PERICOLO

Per un rischio imminente che determina lesioni gravi o la morte.

### AVVERTIMENTO

Per una situazione di rischio possibile che potrebbe determinare lesioni gravi o la morte.

### PRUDENZA

Indica una probabile situazione pericolosa che potrebbe causare lesioni leggere.

### ATTENZIONE

Indica una probabile situazione pericolosa che potrebbe determinare danni alle cose.

## Uso conforme a destinazione

- I dispositivi per la pulizia di interni HKS 100 sono dispositivi eccellenti per pulire fusti e contenitori.
- La testa di pulizia viene posizionata nel serbatoio attraverso un'apertura di diametro minimo corrispondente.

Testa di pulizia	Apertura minima del serbatoio
HKS 100	200 mm

- Una pompa ad alta pressione separata viene collegata al dispositivo per pulizia interna tramite un flessibile per alta pressione.

**Avviso:** Al capitolo „Dati tecnici“ è riportato un elenco dei liquidi detergenti ammessi.



L'uso all'esterno di serbatoi chiusi e a pressioni e temperature superiori a quelle indicate nei dati tecnici è considerato non conforme a destinazione.

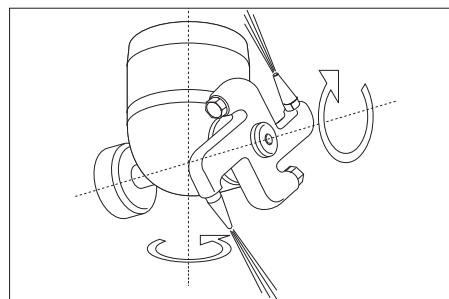
Non disperdere i liquidi detergenti nell'ambiente. Si prega pertanto di proteggere il suolo e di smaltire l'olio usato conformemente alle norme ambientali.

L'acqua di scarico contenente oli minerali non deve essere dispersa nel terreno, nelle acque o nelle canalizzazioni.

Il liquido di regolazione nel dispositivo presenta le stesse caratteristiche dell'olio minerale. Quando si sostituisce il liquido di regolazione è necessario far smaltire il liquido usato dagli appositi centri di smaltimento. L'inquinamento dell'ambiente mediante il liquido esausto è punibile dalla legge.

## Funzione

- Gli ugelli sulla testa di pulizia ruotano di due assi e rilevano in questo modo il punto del contenitore.
- Con la forza repulsiva del liquido detergente sugli ugelli, il pulitore per interni si muove da solo. Il numero di giri dipende dalla pressione, dalla quantità e dalla temperatura del liquido detergente.



- Il pulitore per interni è dotato di una regolazione del numero di giri indipendente dalla temperatura (Speed Control).

## Norme di sicurezza

- Rispettare le norme nazionali vigenti.
- Rispettare gli avvisi di sicurezza allegati ai detergenti utilizzati (normalmente si trovano sull'etichetta della confezione).
- Per evitare rischi dovuti a manovre erranee, l'uso dell'impianto è consentito solo a chi abbia ricevuto apposite istruzioni, abbia dimostrato la propria capacità di usarlo e sia stato incaricato di farlo.

- Il manuale d'uso deve essere reso accessibile a tutti gli addetti.

L'uso errato o la manomissione possono creare situazioni di pericolo sia per l'utente sia per altre persone causate da:

- alta pressione
- detergenti o liquidi detergenti utilizzati
- parti incandescenti dell'impianto quando si usano liquidi detergenti caldi
- Rischio di esplosioni

### PERICOLO

– *Rischio di lesioni a causa della fuoriuscita di getti ad alta pressione: mettere in funzione il dispositivo per pulizia interna solo in serbatoi chiusi.*

– *Rischi per la salute a causa dei residui presenti nei serbatoi che vengono puliti o a causa del liquido detergente utilizzato. Attenersi alle misure di protezione prescritte.*

– *Rischio di lesioni a causa del ribaltamento del dispositivo per pulizia interna quando la profondità di immersione è ridotta. In tal caso, provvedere ad un puntellamento supplementare del dispositivo per pulizia interna.*

– *Rischio di lesioni a causa del rovesciamento del serbatoio, provvedere dunque ad un puntellamento supplementare del serbatoio e del dispositivo per pulizia interna.*

– *Rischio di ustioni a causa di flessibili incandescenti e del telaio incandescente se si utilizzano liquidi detergenti caldi. Se si utilizzano liquidi detergenti caldi, non toccare il telaio e le tubature e indossare abbigliamento di protezione idoneo.*



*Rischio di esplosione e incendio in caso di utilizzo di determinati detergenti e della presenza di determinati residui nei serbatoi. In tal caso, informarsi presso la Kärcher circa l'uso di detergenti idonei.*

### ATTENZIONE

*Per evitare di danneggiare la testa di pulizia, sincerarsi che possa muoversi liberamente nel serbatoio. La testa di pulizia non deve urtare in nessun caso la parete del serbatoio.*



## Dispositivi di protezione individuale



Indossare adeguati dispositivi di protezione per le orecchie durante la pulizia di parti che generano rumori non assorbiti per evitare danni all'udito.

A seconda della concentrazione e del rischio per la salute rappresentato dal liquido detergente impiegato, indossare i seguenti mezzi individuali di protezione:

- abbigliamento di protezione impermeabile
- occhiali di protezione o protezione per il volto
- guanti impermeabili
- calzature impermeabili

### Addetti autorizzati

Gli addetti autorizzati sono persone che hanno compiuto i 18 anni di età e che sono qualificate alla manovra di questo impianto (per le eccezioni relative agli apprendisti, vedere BGV D15 §6).

### Comportamento in caso di emergenza

- Spegnere la pompa ad alta pressione separata.
- Interrompere l'afflusso di liquido detergente.

### Suddivisione in zone



Nella BetrSichV (norme antinfortunistiche) e nella norma EN 1127-1, gli ambiti a rischio di esplosione sono suddivisi in zone a seconda della frequenza e della durata della generazione di atmosfere esplosive pericolose.

**Della definizione delle zone è responsabile l'esercente.**

Indicazioni sulla suddivisione in zone sono riportate nella BetrSichV, nella EN 1127-1, nella BGR 104 – Direttiva Ex dell'Associazione di categoria Chimica e nella EN 60079-10.

#### - Zona 0

La zona 0 è un ambito in cui è presente per periodi prolungati, costantemente o con frequenza un'atmosfera esplosiva pericolosa dovuta alla miscela di aria e gas, vapori o nebbie combustibili.

#### - Zona 1

La zona 1 è un ambito in cui, nel corso della normale attività, possono formarsi occasionalmente atmosfere esplosive pericolose dovute alla miscela di aria e gas, vapori o nebbie combustibili.

#### - Zona 2

La zona 2 è un ambito in cui, nel corso della normale attività, di solito non possono formarsi atmosfere esplosive pericolose dovute alla miscela di aria e gas, vapori o nebbie combustibili, oppure possono formarsi solo per breve tempo.

#### - Zona 20

La zona 20 è un ambito in cui è presente per periodi prolungati, costantemente o con frequenza un'atmosfera esplosiva pericolosa sotto forma di nuvola di polveri infiammabili contenute nell'aria.

#### - Zona 21

La zona 21 è un ambito in cui, nel corso della normale attività, possono formarsi occasionalmente atmosfere esplosive pericolose sotto forma di nuvola di polveri infiammabili contenute nell'aria.

#### - Zona 22

La zona 22 è un ambito in cui, nel corso della normale attività, di solito non possono formarsi atmosfere esplosive pericolose sotto forma di nuvole di polveri infiammabili contenute nell'aria, oppure possono formarsi solo per breve tempo.

### Condizioni particolari nelle zone Ex (zone a rischio d'esplosione)

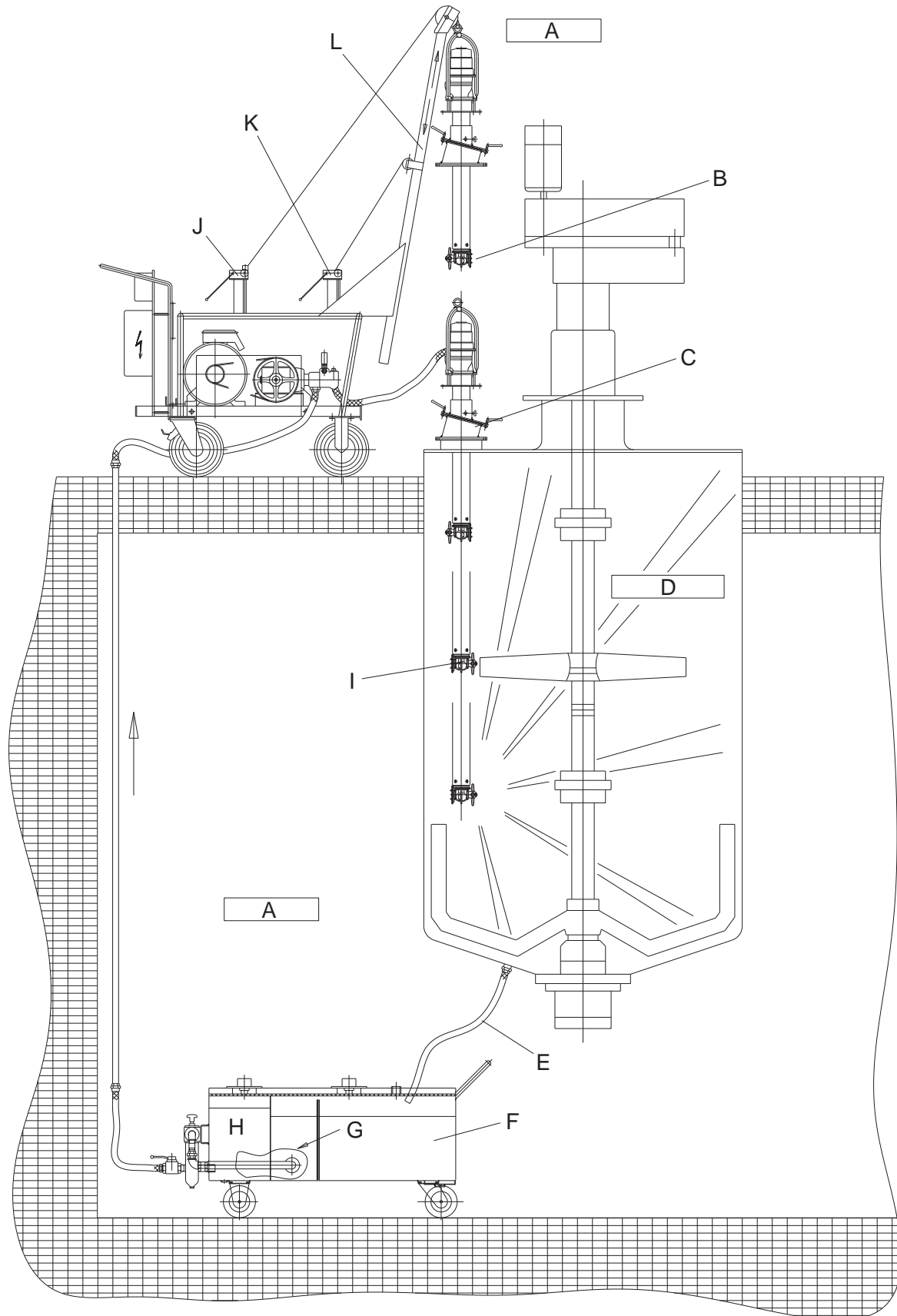


- 1 L'uso del dispositivo per pulizia interna nella zona 0 dei serbatoi è consentito solo se il diametro dei serbatoi non supera i 3 m se l'altezza dei serbatoi è normale o se i serbatoi sono di dimensioni paragonabili.
- 2 Il contenuto in massa di solidi non disciolti del liquido detergente non deve superare l'1%.
- 3 Il dispositivo per pulizia interna va collegato a massa elettrostaticamente.
- 4 L'azionamento della pompa del liquido detergente è consentito solo quando questa è piena di liquido.
- 5 Il numero di giri della testa di pulizia non deve superare i 40 g/min al funzionamento a freddo.
- 6 Se la temperatura di esercizio del liquido detergente acquoso con detersivi non deve superare i 60 °C.
- 7 La temperatura di esercizio del liquido detergente costituito da soluzioni alcaline e acidi non deve superare i 20 °C.
- 8 Il pulitore per interni dopo un determinato periodo di funzionamento deve essere sottoposto a controllo per verificare il suo perfetto stato e funzionamento (tra cui l'usura dei cuscinetti e l'impianto frenante). All'occorrenza è necessario che il servizio di assistenza clienti effettui una riparazione.
- 9 Il dispositivo per pulizia interna va fatto funzionare solo con liquidi detersivi e con sostanze ai cui effetti i materiali costruttivi siano sufficientemente resistenti.
- 10 I liquidi detersivi contenenti particelle infiammabili di solvente devono rientrare nelle categorie di accensione IIA e IIB. Non è consentito spruzzare solventi della categoria di accensione IIC.

- 11 Il dispositivo per pulizia interna non va lasciato sempre nella zona 0, bensì solo durante la pulizia del serbatoio. Attenersi alle norme di esercizio applicabili nel quadro della BetrSichV e alle ulteriori disposizioni nazionali. Sincerarsi che la combinazione tra il serbatoio e il dispositivo per pulizia interna applicato all'interno del serbatoio sia a prova di ri-entri di fiamma.
- 12 I tubi flessibili devono presentare conduttività elettrostatica (resistenza  $R < 1000000 \text{ Ohm}$ ).
- 13 Vanno impiegati solo liquidi detersivi con una conduttività  $G > 1000 \text{ pS/m}$ .
- 14 Tutte le parti che entrano a contatto con la sostanza vanno collegate al sistema di messa a terra.




## Schizzo di massima della suddivisione in zone

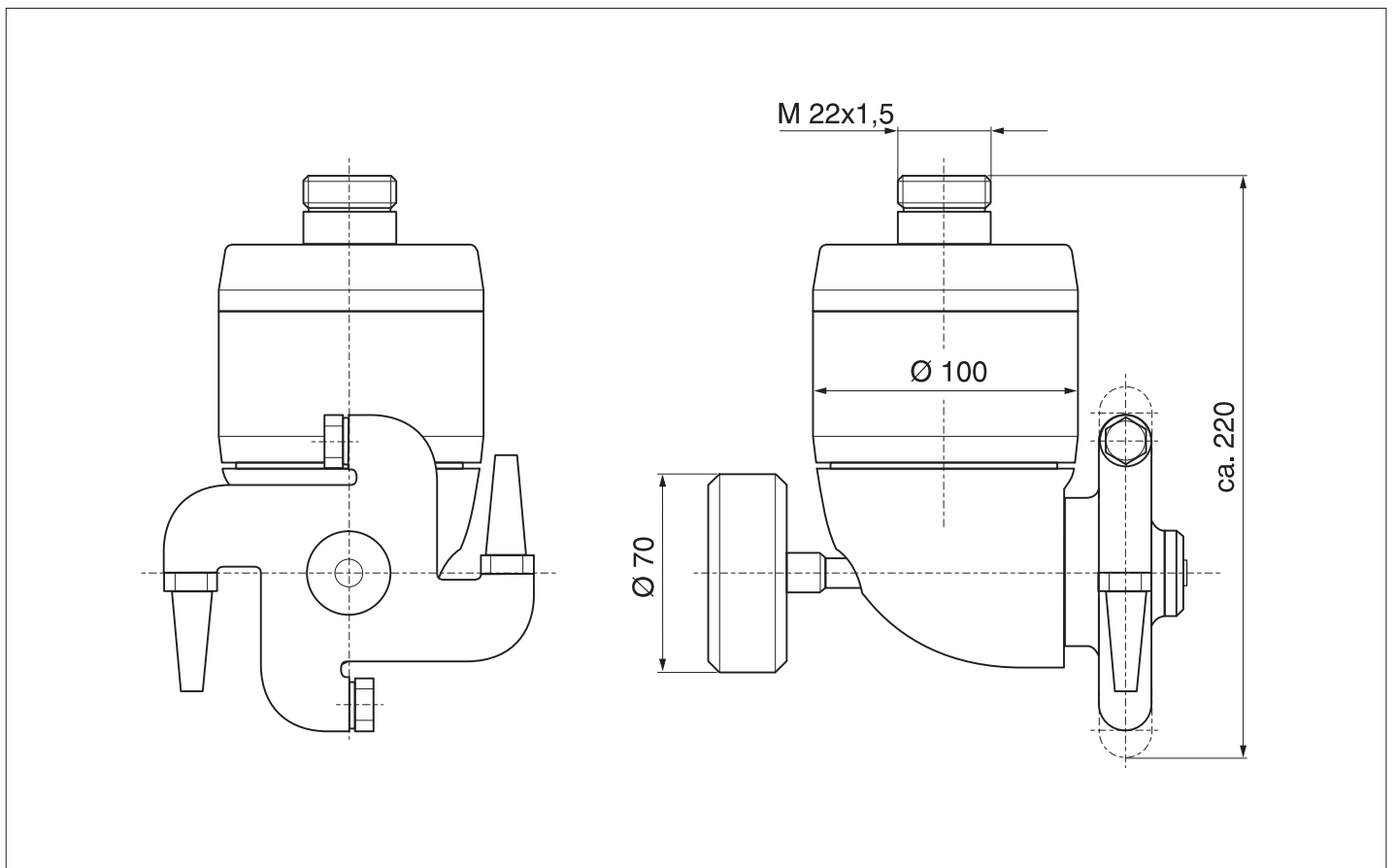


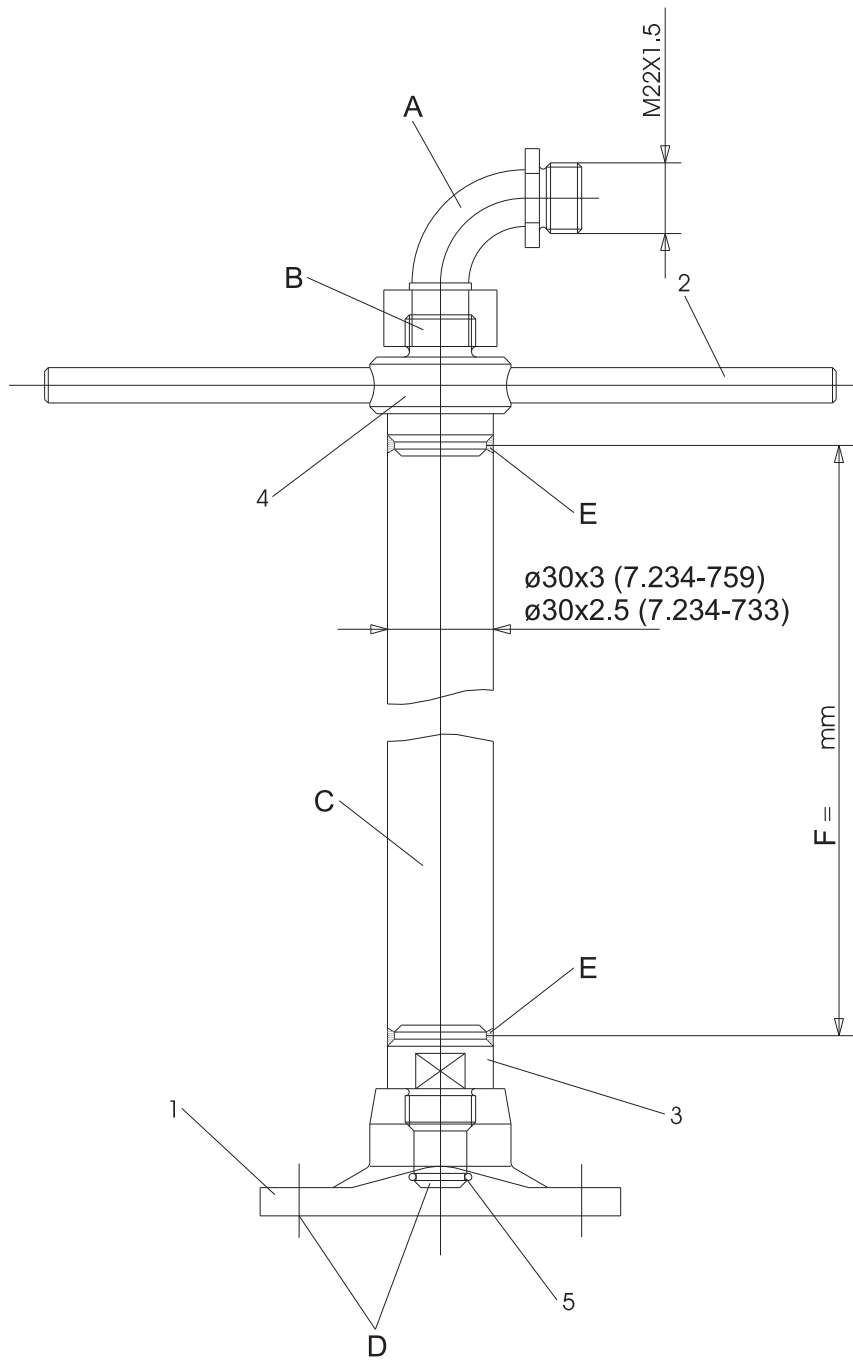
- |   |   |   |   |
|---|---|---|---|
| A | Zona 1  | H | Liquido pulito  |
| B | Testa di pulizia ad alta pressione  | I | Testa di pulizia rotante  |
| C | Dispositivo girevole  | J | Argano per l'accostamento e l'allontanamento della testa di pulizia |
| D | Zone 0/20   | K | Argano per braccio telescopico                                      |
| E | Flessibile conduttore   | L | Braccio telescopico   |
| F | Serbatoio a circolazione con dispositivo di filtraggio (filtro ad innesto, cesta di aspirazione, microfiltro) |   |   |
| G | Liquido di circolazione   |   |   |

## Dati tecnici

		<b>HKS 100</b>
<b>Codice N°</b>		3.632-030.0, 3.632-032.0
Quantità di trasporto max.	l/h (l/min)	2400-6000 (40-100)
Temperatura max. in caso di acqua con detersivi	°C	60
Temperatura max. in caso soluzioni alcaline, acidi	°C	20
Pressione d'esercizio max.	MPa (bar)	10 (100)
Numero di giri dell'azionamento in funzione	1/min	8-40
Pressione acustica (EN 60704-1)	dB(A)	70
Attacco alta pressione	--	DN 15 - M22x1,5
Apertura minima del serbatoio	mm	200
Lunghezza totale	mm	220
Peso	kg	6
Temperatura ambiente	°C	+2...+40
Tipo di protezione		II 1 G D c T4

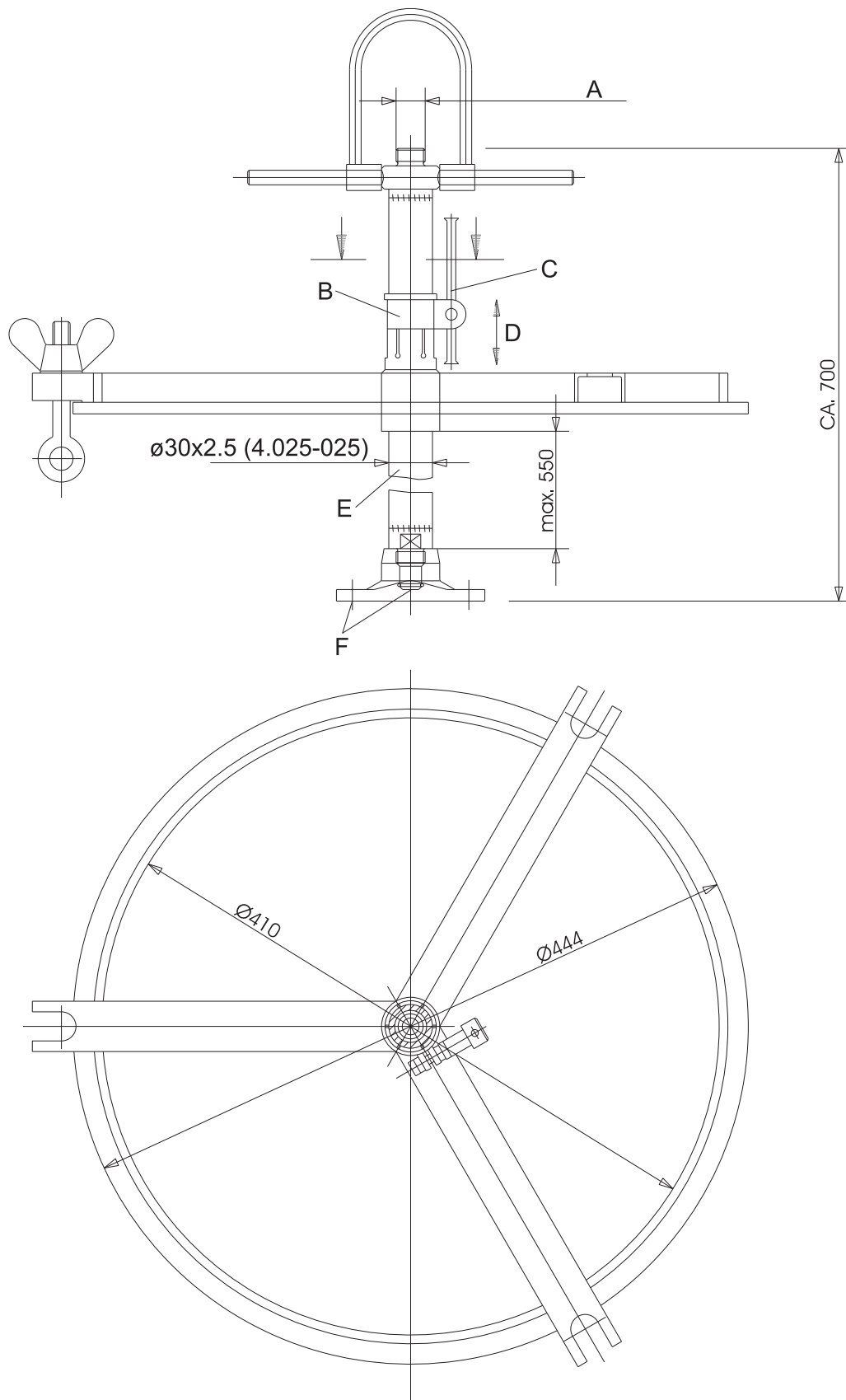
### Disegno quotato HKS 100



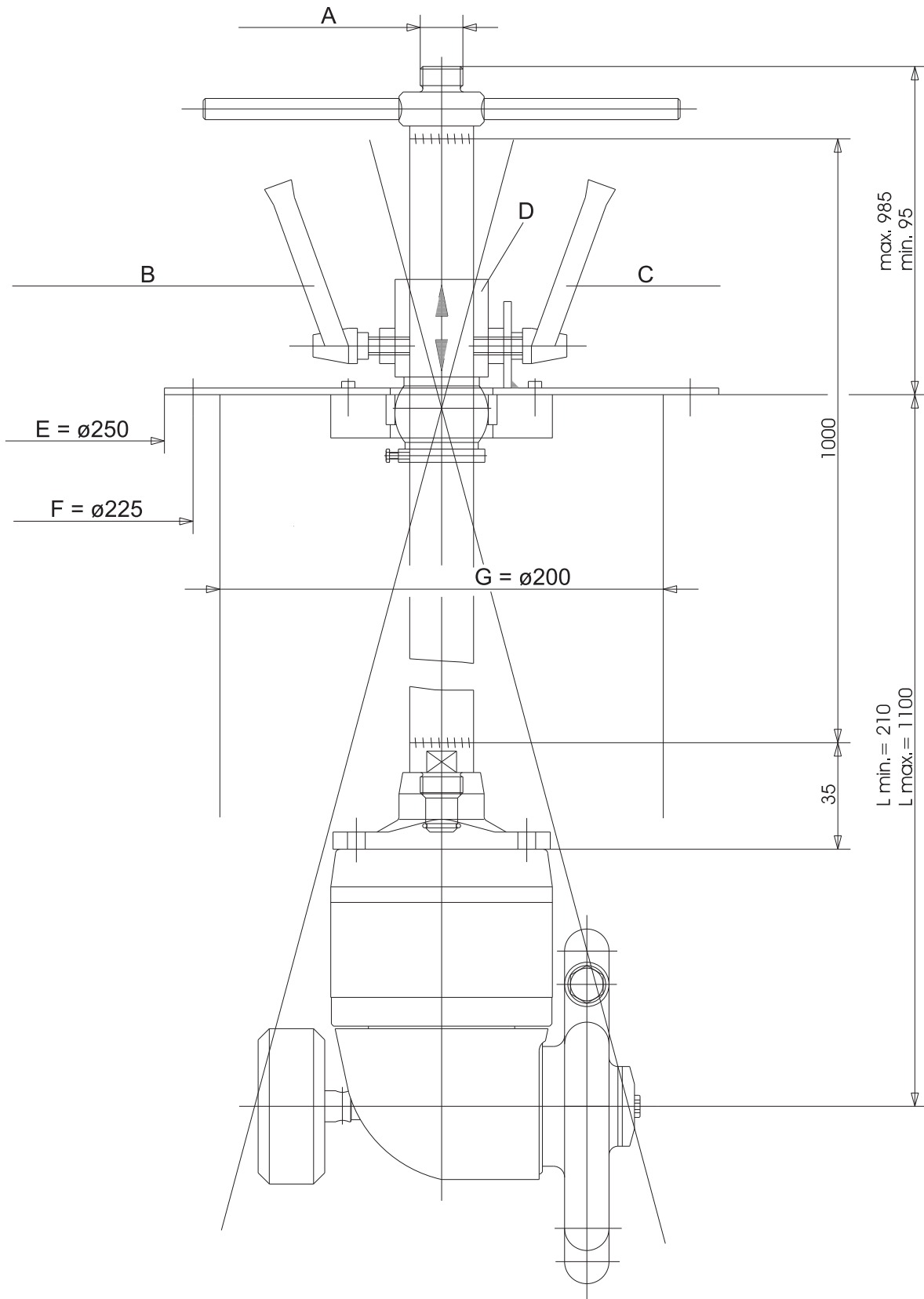


- A Curva  
 N. ord. 4.408-023 (acciaio)  
 N. ord. 6.387-299 (acciaio, nichelato)
- B Attacco alta pressione M22x1,5
- C Tubo rigido  
 (ordinare la lunghezza desiderata, per  
 Pos. 2+3+4 saldato)
- D Attacco HKS 100
- E saldato
- F Lunghezza tubo

2.637-015 (senza tubo)			
Pos.	Denomina- zione	Codice N°	Quan- tità
1	Flangia	5.122-026	1
2	Perno	5.316-016	2
3	Manicotto saldato	5.425-239	1
4	Manicotto saldato	5.426-240	1
5	O-Ring	5.362-223	1



- A Attacco alta pressione M22x1,5
- B Fascetta di serraggio
- C Unità di regolazione
- D regolabile in altezza
- E Tubo rigido
- F Attacco HKS 100



- A Attacco alta pressione M22x1,5
- B Unità di regolazione per regolare l'altezza
- C Unità di regolazione per inclinazione
- D Disegnato spostato di 90°
- E Flangia
- F Unità forata con 6 fori (diametro 9 mm)
- G Diametro di inserimento minimo

## Liquidi detergenti

Codice N°	Acqua	Acqua desalata	Acqua con detergente alcalino	Acqua con detergente acido	Soluzione alcalina	Acidi	Impiego nel settore alimentare
			Esempio: detergente Kärcher RM31	Esempio: detergente Kärcher RM25			
			+60 °C max.	+60 °C max.			
<b>3.632-030.0</b>	x	x	0-2%	0-1%	LA	SR	--
<b>3.632-032.0</b>	x	x	0-2%	0-1%	LA	SR	x <sup>1)</sup>

<sup>1)</sup> = liquido regolatore secondo USDA H1, non adatto per la pulizia di serbatoi di birra

-- = non resistente, impiego non possibile

x = resistente

### Soluzioni alcaline

LA	Soluzione alcalina (max. temperatura +20 °C)
----	--

- 1 Sode caustiche max. 10% senza parti di ipocloriti
- 2 Idrossido di potassio max. 10% senza parti di ipocloriti

### Acidi

#### ATTENZIONE

- Con acidi cloridici e solforici, aumento della degradazione del materiale: lavare/neutralizzare subito dopo l'uso.
- La resistenza si riduce in presenza di acidi contaminati.
- Eventualmente rivolgersi alla Kärcher

SR	Acidi (temperatura max. +20° C)
----	---------------------------------

- 1 Acido nitrico max. 10%
- 2 Acido acetico max. 10%
- 3 Acido formico max. 10%
- 4 Acido fosforico max. 10%
- 5 Acido citrico max. 10%
- 6 Acido solforico max. 0,5%
- 7 Acido cloridrico max. 0,5%

### Altri liquidi detergenti

Se si utilizzano altri liquidi detergenti, controllare la resistenza in base all'elenco dei materiali costruttivi. L'uso di questi liquidi detergenti è consentito solo previa autorizzazione della Kärcher.

**Elenco dei materiali costruttivi**

Pos.	Denominazione	Codice N°	Materiale	Quantità	A contatto con la sostanza
1	Albero, completo	4.100-005.0	(5.100-040) Albero 1.4305	1	x
			(5.343-003) Anello di sicurezza FeSt	1	--
			(6.365-428) Dado scanalato PTFE	1	x
			(5.570-035) Anello CuSn8F60	1	--
2	Ruota conica	5.354-002.0	1.4541	1	x
3	Dado scanalato	6.365-427.0	PTFE	1	x
4	Cuscinetto a sfere	7.401-031.0		1	--
5	Disco di sostegno	6.343-096.0	1.4301	1	--
6	Anello di sicurezza	5.343-001.0	FeSt	1	--
7	O-Ring 50,47x2,6	6.362-190.0	Etilene-propilene	1	x
8	Parte inferiore	5.081-011.0	1.4305	1	x
9	Linguetta	7.318-015.0	FeSt	1	--
10	Pompa di circolazione	4.542-002.0	(5.060-072) Alloggiamento	1	--
			(5.352-007) Ruota dentata frontale	1	--
			(5.352-006) Ruota dentata frontale	3	--
12	Anello	5.570-036.0	Ostali (PTFE)	1	x
13	Coperchio	5.063-069.0	GJS 400-15, 0.7040	1	--
14	O-Ring 85,32x3,53	6.362-192.0	Etilene-propilene (EPDM)	2	x
15	Manicotto	5.110-066.0	1.4541	1	x
16	Dado scanalato	6.365-426.0	PTFE	1	x
17*	Disco	5.115-120.0	1.4305	1	x
18*	Perno	5.316-064.0	1.4305	1	x
19	Tappo a vite	5.402-163.0	1.4305 (Wrc, rivestito)	1	x
20	Parte superiore	5.080-014.0	1.4305	1	x
21	O-Ring 7,65x1,78	6.362-185.0	FPM (Viton)	3	x
22	Vite cilindrica M8x60	6.304-126.0	12.9, A4-70	3	x
23	Mozzo asse	5.106-011.0	1.4305 (Cr-ossido, rivestimento in ceramica)	1	x
24	Sostegno ugello	4.764-005.0	(5.005-107) Rondella 1.4301	2	x
			(5.343-002) Anello di sicurezza FeSt	2	x
			(5.354-001) Ruota conica 1.4541	1	x
			(5.570-034) Anello CuSn8F60	2	x
			(5.764-005) Sostegno ugello G-X7CrNiNb18.9	1	x
			(6.365-429) Dado scanalato PTFE	2	x
			(7.307-300) Perno filettato	1	x
25	Lamiera tonda	5.005-071.0	1.4301	2	x
26	Disco	5.115-121.0	1.4305	1	x
27	Vite cilindrica M6x10	7.306-130.0	12.9, A4-70	1	x
28	Vite sagomata	4.305-000.0	1.4305 e ENAW-6082 (alluminio)	1	x
29	O-Ring 8,0x2,0	6.362-101.0	Perbunan (70°, Shore A)	1	--
30	Anello	5.570-037.0	Bronzo con Teflon	1	x
33*	protezione	5.392-003.0	PE	1	x
40	Cappuccio di protezione	6.368-012.0	PE	1	--

\* Elementi non necessari in zona 0

## Scelta degli ugelli

Portata [l/h]	Pressione [MPa]	Numero di ugelli	Dimensione ugelli [mm]	Codice N°	Nota
3000	7,5	2	2,5	5.765-018.0	
3000	5,0	2	2,7	4.765-006.0	Standard
3400	9,5	2	2,5	5.765-018.0	
3800	8,0	2	2,7	4.765-006.0	Standard
4500	8,5	2	2,9	5.765-025.0	

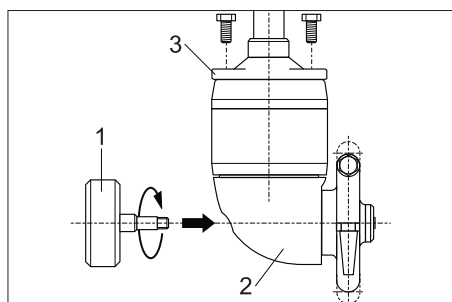
Su richiesta sono disponibili gli ugelli seguenti:

Portata [l/h]	Pressione [MPa]	Numero di ugelli	Dimensione ugelli [mm]	Codice N°	Nota
		2	1,65	5.765-082.0	
		4	1,65	5.765-082.0	
		4	1,8	4.765-007.0	
		2	2,4	5.765-007.0	ottone, solo per solventi
		2	3,5	5.768-075.0	
		2	3,8	4.765-008.0	

Per altre configurazioni speciali, rivolgersi alla Kärcher.

La dimensione dell'ugello è incisa sulla superficie di azionamento dell'ugello.

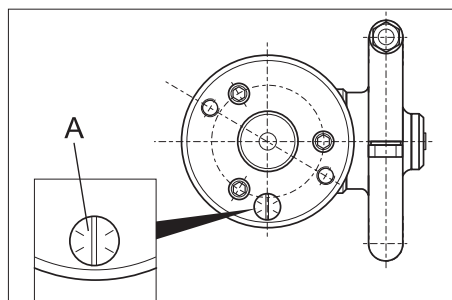
### Messa in funzione



- 1 Contrappeso
  - 2 Cappuccio di protezione
  - 3 Telaio
- Avvitare il contrappeso al pulitore per interni.
  - Avvitare la testa di pulizia al tubo flessibile o il telaio (Telaio: vedere accessori).

### Vite regolatore

**Indicazione:** Il pulitore per interni è stato riempito di liquido regolatore, regolato e sigillato da fabbrica. Non torcere la vite regolatore, perché in questo modo non può essere garantito un funzionamento perfetto e si necessita una nuova regolazione fatta dal servizio di assistenza clienti.



A Vite di regolazione

### Coperchio con telaio

Regolazione in altezza del coperchio:

- Sbloccare la leva di regolazione.
- Spingere il coperchio sul tubo.
- Stringere la leva di regolazione.

### Telaio orientabile

Regolazione in altezza del coperchio:

- Sbloccare l'unità di regolazione per regolare l'altezza.
  - Spingere il coperchio sul tubo.
  - Stringere la leva di regolazione.
- Inclinare il dispositivo per pulizia interna:
- Sbloccare l'unità di regolazione per l'inclinazione.
  - Regolare l'inclinazione ( $\pm 15^\circ$ ) del dispositivo per pulizia interna.
  - Stringere la leva di regolazione.



## Uso

### ⚠ **PERICOLO**

Rischio di lesioni causato da improvvisi getti ad alta pressione potenzialmente caldi.

- Mettere in funzionamento il dispositivo per pulizia interna solo all'interno di serbatoi chiusi su tutti i lati.
- Introdurre il dispositivo per pulizia interna nel contenitore solo con la pompa di alta pressione disattivata o passare ad un altro contenitore.
- ➔ Posizionare e bloccare il dispositivo per pulizia interna sul contenitore.
- ➔ Collegare la pompa ad alta pressione al dispositivo per pulizia interna con un flessibile per alta pressione.
- ➔ Aprire l'afflusso di liquido detergente.
- ➔ Attivare la pompa ad alta pressione separata.

## Messa fuori servizio

**Avviso:** Prima di spegnere il dispositivo per pulizia interna, sciacquarlo per 30 secondi senza aggiunta di detersivi. Si evita così che le guarnizioni s'incrostino e s'incollino, con conseguente usura prematura delle stesse.

- ➔ Spegnere la pompa ad alta pressione separata.
- ➔ Interrompere l'afflusso di liquido detergente.
- ➔ Togliere il dispositivo per pulizia interna dal serbatoio.

## Supporto

### ⚠ **PRUDENZA**

Pericolo di lesioni e di danneggiamento! Rispettare il peso dell'apparecchio durante la conservazione.

## Trasporto

### ⚠ **PRUDENZA**

Pericolo di lesioni e di danneggiamento! Rispettare il peso dell'apparecchio durante il trasporto.

- ➔ Per il trasporto in veicoli, assicurare l'apparecchio secondo le direttive in vigore affinché non possa scivolare e ribaltarsi.

## Cura e manutenzione

La manutenzione regolare è fondamentale per un funzionamento sicuro dell'impianto. Utilizzare esclusivamente i prodotti e i ricambi originali del costruttore o da esso raccomandati, quali

- pezzi di ricambio e pezzi soggetti ad usura
- accessori
- carburante e sostanze aggiuntive
- Detergente

### ⚠ **PERICOLO**

Rischio di incidenti durante gli interventi eseguiti sull'impianto!

Prima di qualsiasi intervento:

- ➔ Scollegare la tensione della pompa ad alta pressione dall'interruttore principale e bloccare quest'ultimo.
- ➔ Interrompere l'afflusso di liquido detergente.

## Chi è autorizzato ad eliminare guasti ed anomalie?

### ■ **Operatore**

Gli interventi contrassegnati con "Operatore" vanno effettuati solo da personale istruito ed esperto nell'uso e nella manutenzione di impianti ad alta pressione.

### ■ **Servizio assistenza**

Gli interventi contrassegnati con "Servizio assistenza" vanno effettuati solo dai tecnici del servizio assistenza clienti di Kärcher.

## Contratto di manutenzione

Per garantire un funzionamento affidabile dell'impianto si consiglia di stipulare un contratto di manutenzione. Si prega di rivolgersi al servizio di assistenza clienti Kärcher di competenza.

## Intervalli di manutenzione

**Indicazione:** Non torcere la vite regolatore del pulitore per interni, altrimenti si perde la pre-regolazione effettuata da fabbrica e un funzionamento perfetto non può essere più garantito.

### Ogni giorno

- ➔ Verificare il raccordo a vite del contrappeso (gestore).
- ➔ Verificare la sede fissa degli ugelli (gestore).

### Mensilmente o dopo 200 ore d'esercizio

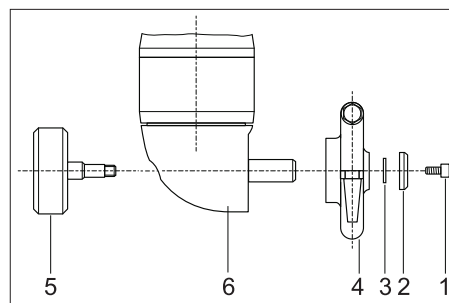
- ➔ Controllare che le viti siano strette (gestore).
- ➔ Controllare i componenti di trazione (gestore).

### Annualmente o dopo 1200 ore d'esercizio

- ➔ Controllare il liquido regolatore ed eventualmente rabboccare (servizio di assistenza clienti).

## Interventi di manutenzione

### Smontare il sostegno ugello



- 1 Vite
- 2 Disco posteriore
- 3 Disco di compensazione
- 4 Sostegno ugello
- 5 Contrappeso
- 6 Cappuccio di protezione

- ➔ Allentare la vite.
- ➔ Togliere il disco posteriore ed i dischi di compensazione.
- ➔ Estrarre il sostegno dell'ugello.
- ➔ Svitare il contrappeso e rimuovere il cappuccio di protezione.
- ➔ Pulire le ruote coniche.

### Smontare il sostegno ugello

- ➔ Rimettere il cappuccio di protezione e avvitarlo al contrappeso.
- ➔ Applicare il sostegno dell'ugello.
- ➔ Posizionare il disco posteriore ed i dischi di compensazione.
- ➔ Fissare la vite.

## Guida alla risoluzione dei guasti

### Indicazioni sui guasti

### ⚠ **PERICOLO**

Rischio di incidenti durante gli interventi eseguiti sull'impianto!

Prima di qualsiasi intervento:

- ➔ Scollegare la tensione della pompa ad alta pressione dall'interruttore principale e bloccare quest'ultimo.
- ➔ Interrompere l'afflusso di liquido detergente.

### Chi è autorizzato ad eliminare guasti ed anomalie?

### Chi è autorizzato ad eliminare guasti ed anomalie?

### ■ **Operatore**

Gli interventi contrassegnati con "Operatore" vanno effettuati solo da personale istruito ed esperto nell'uso e nella manutenzione di impianti ad alta pressione.

### ■ **Servizio assistenza**

Gli interventi contrassegnati con "Servizio assistenza" vanno effettuati solo dai tecnici del servizio assistenza clienti di Kärcher.

## Ricerca dei guasti

Guasto	Possibile causa	Rimedio	Addetto
Il dispositivo per pulizia interna non gira o solo in modo incompleto ed a scatti	Pressione del liquido detergente troppo bassa o ugelli sbagliati nel dispositivo per pulizia interna.	Adeguare gli ugelli sul pulitore per interni per il flusso della pompa per alta pressione secondo la tabella degli ugelli (un foro piccolo dell'ugello dà una pressione più alta) ovvero domandare la Kärcher.	Operatore
	Aria nel liquido di regolazione	Rabboccare il liquido regolatore.	Servizio assistenza
	Uso di liquido errato.	Sostituire tutto il liquido di regolazione.	Servizio assistenza
	Guarnizioni sull'albero rotte.	Sostituire le guarnizioni.	Servizio assistenza
	Ruote coniche sporche.	Pulire le ruote coniche (vedere "Interventi di manutenzione").	Operatore
Getto di pulizia irregolare	Ugelli intasati.	Pulire gli ugelli.	Operatore
	Ugelli danneggiati.	Sostituire gli ugelli.	Operatore

### Accessori

Denominazione	Codice N°
Set elementi per telaio	a richiesta
Coperchio con telaio	a richiesta
Telaio orientabile	a richiesta
Curva di attacco alta pressione 90°, M22x1,5	4.408-023.0
Liquido di regolazione per funzionamento normale - Funzionamento a freddo/caldo 0,25 litri	4.070-021.0
Liquido di regolazione per uso con alimenti - Funzionamento a freddo 0,25 litri	4.070-033.0

### Dichiarazione di conformità CE

Con la presente si dichiara che la macchina qui di seguito indicata, in base alla sua concezione, al tipo di costruzione e nella versione da noi introdotta sul mercato, è conforme ai requisiti fondamentali di sicurezza e di sanità delle direttive CE. In caso di modifiche apportate alla macchina senza il nostro consenso, la presente dichiarazione perde ogni validità.

**Prodotto:** Dispositivo per pulizia interna  
**Modelo:** HKS 100

#### Direttive CE pertinenti

2006/42/CE (+2009/127/CE)  
 94/9/CE

#### Norme armonizzate applicate

EN ISO 12100  
 EN 1127-1: 2011  
 EN 13463-1: 2009  
 EN 13463-5: 2011

#### Norme nazionali applicate

-

#### N. del punto indicato

0123  
 TÜV SÜD  
 Ridlerstr. 65  
 80339 München

#### Rapporto di collaudo n.

Ex5 0307 10088 097

#### Identificazione



II 1 G D c T4

#### 5.957-455

I firmatari agiscono su incarico e con la procura dell'amministrazione.

H. Jenner  
 CEO

S. Reiser  
 Head of Approval


Responsabile della documentazione:  
 S. Reiser

Alfred Kärcher GmbH & Co. KG  
 Alfred-Kärcher-Str. 28 - 40  
 71364 Winnenden (Germany)  
 Tel.: +49 7195 14-0  
 Fax: +49 7195 14-2212

Winnenden, 2014/02/01

### Garanzia

In tutti i paesi sono valide le condizioni di garanzia pubblicate dalla nostra società di vendita competente. Entro il termine di garanzia eliminiamo gratuitamente gli eventuali guasti all'apparecchio, se causati da un difetto di materiale o di produzione.

 Lees vóór het eerste gebruik van uw apparaat deze originele gebruiksaanwijzing, ga navenant te werk en bewaar hem voor later gebruik of voor een latere eigenaar.

- Voor de eerste inbedrijfstelling veiligheidsinstructies nr. 5.951-949.0 in elk geval lezen!
- Bij transportschade onmiddellijk de handelaar op de hoogte brengen.

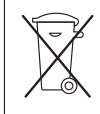
## Inhoudsopgave

Zorg voor het milieu . . . . .	NL	1
Gevarenniveaus . . . . .	NL	1
Reglementair gebruik . . . . .	NL	1
Functie . . . . .	NL	1
Veiligheidsinstructies . . . . .	NL	1
Technische gegevens . . . . .	NL	4
Inbedrijfstelling . . . . .	NL	10
Bediening . . . . .	NL	11
Buitenwerkingsstelling . . . . .	NL	11
Opslag . . . . .	NL	11
Vervoer . . . . .	NL	11
Onderhoud . . . . .	NL	11
Hulp bij storingen . . . . .	NL	11
Toebehoren . . . . .	NL	12
EG-conformiteitsverklaring . . .	NL	12
Garantie . . . . .	NL	12

## Zorg voor het milieu



Het verpakkingsmateriaal is herbruikbaar. Deponeer het verpakkingsmateriaal niet bij het huishoudelijk afval, maar bied het aan voor hergebruik.



Onbruikbaar geworden apparaten bevatten waardevolle materialen die geschikt zijn voor hergebruik. Lever de apparaten daarom in bij een inzamelpunt voor herbruikbare materialen. Batterijen, olie en dergelijke stoffen mogen niet in het milieu belanden. Verwijder overbodig geworden apparatuur daarom via geschikte inzamelpunten.

### Aanwijzingen betreffende de inhoudsstoffen (REACH)

Huidige informatie over de inhoudsstoffen vindt u onder:

[www.kaercher.com/REACH](http://www.kaercher.com/REACH)

## Gevarenniveaus

### ⚠ GEVAAR

Voor een onmiddellijk dreigend gevaar dat leidt tot ernstige en zelfs dodelijke lichamelijke letsels.

### ⚠ WAARSCHUWING

Voor een mogelijks gevaarlijke situatie die zou kunnen leiden tot ernstige en zelfs dodelijke lichamelijke letsels.

### ⚠ VOORZICHTIG

Verwijzing naar een mogelijk gevaarlijke situatie die tot lichte verwondingen kan leiden.

### LET OP

Verwijzing naar een mogelijke gevaarlijke situatie die tot materiële schade kan leiden.

## Reglementair gebruik

- De binnenreinigers HKS 100 zijn spuitinstallaties om vaten en reservoirs te reinigen.
- De reinigingskop wordt door een opening met een overeenkomstige minimumdiameter in het reservoir gebracht.

Reinigingskop	Min. reservoiropening
HKS 100	200 mm

- Een afzonderlijke hogedrukpomp wordt door een hogedrukslang met de binnenreiniger verbonden.

**Tip:** Een lijst van de toegestane reinigingsvloeistoffen treft u aan in het hoofdstuk „Technische gegevens“.



Als onreglementair geldt het gebruik buiten gesloten reservoirs en met hogere druk- en temperatuurwaarden dan vermeld in de technische gegevens.

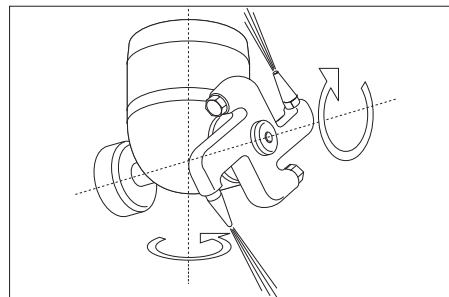
Gelieve reinigingsvloeistoffen niet in het milieu terecht te laten komen. Gelieve de bodem te beschermen en oude olie op milieuvriendelijke manier te verwijderen.

Gelieve mineraaloliehoudend afvalwater niet in de grond, waterlopen of rioleringen te laten terechtkomen.

De regelvloeistof in de binnenreiniger heeft dezelfde eigenschappen als minerale olie. Indien de regelvloeistof vervangen wordt, moet de verbruikte regelvloeistof ingediend worden bij de gespecialiseerde inzamelpunten. Het vervuilen van het milieu met vloeistof is strafbaar.

## Functie

- De sproeiers aan de reinigingskop draaien rond twee assen en behandelen daardoor elke plaats van het reservoir.
- Door de reactiekracht van de reinigingsvloeistof aan de sproeiers, drijft de binnenreiniger zichzelf aan. Het toerental is afhankelijk van druk, volume, en temperatuur van de reinigingsvloeistof.



- De binnenreiniger is met een temperatuurafhankelijke toerentalregeling (Speed Control) uitgerust.

## Veiligheidsinstructies

- Overeenkomstige nationale voorschriften van de wetgever in acht nemen.
- Veiligheidsvoorschriften die bij de gebruikte reinigingsmiddelen geleverd zijn (doorgaans op het verpakkingsetiket) in acht nemen.
- Om gevaren door een verkeerde bediening te vermijden, mag de installatie alleen bediend worden door personen die zijn ingewerkt in de bediening, die hun capaciteiten bewezen hebben en die belast zijn met het gebruik.
- De gebruiksaanwijzing moet toegankelijk zijn voor elke bediener.

Bij een verkeerde bediening of misbruik dreigen gevaren voor de bediener en voor andere personen door:

- hoge druk
- reinigingsmiddelen of gebruikte reinigingsvloeistof
- hete installatieonderdelen indien hete reinigingsvloeistoffen gebruikt worden
- Ontploffingsgevaar

### ⚠ GEVAAR

- *Verwondingsgevaar door ontsnappende hogedrukstraal, daarom de binnenreiniger alleen in gesloten reservoirs in bedrijf nemen.*
- *Gezondheidsgevaar door reststoffen in reservoirs die gereinigd worden of door de gebruikte reinigingsvloeistof. Daarom voorgeschreven voorzorgsmaatregelen nemen.*
- *Verwondingsgevaar door omvervallen van de binnenreiniger bij geringe indempdiepte. In dat geval de binnenreiniger extra beveiligen.*
- *Verwondingsgevaar door omvervallend reservoir, daarom reservoir extra beveiligen.*
- *Verbrandingsgevaar door hete slangen en heet onderstel bij werking met hete reinigingsvloeistoffen. Bij de werking met hete reinigingsvloeistoffen onderstel en toevoer niet aanraken en overeenkomstige veiligheidskledij dragen.*



Ontploffings- en brandgevaar bij gebruik van overeenkomstige reinigingsmiddelen en reststoffen in reservoirs. Contacteer in die gevallen Kärcher om na te gaan hoe de overeenkomstige reinigingsmiddelen gebruikt worden.

### LET OP

Om beschadigingen aan de reinigingskop te vermijden, moet gelet worden op een vrije positionering in het reservoir. De reinigingskop mag in geen geval tegen de wand van het reservoir botsen.

## Persoonlijke bescherming



Bij het reinigen van geluidsversterkende onderdelen dient men gehoorbescherming te dragen ter voorkoming van gehoorschadigingen.

In functie van de concentratie en het gezondheidsrisico van de gebruikte reinigingsvloeistof moet de volgende veiligheidsuitrusting gedragen worden:

- vloeistofafstotende veiligheidskledij
- veiligheidsbril of gezichtsbescherming
- dichte handschoenen
- dicht schoeisel

## Geautoriseerde bedieners

Geautoriseerde bedieners zijn personen die het 18e levensjaar beëindigd hebben en in staat zijn om die installatie te bedienen (uitzonderingen voor personen in opleiding zie BGV D15 §6).

## Wat te doen in noodgevallen

- Afzonderlijke hogedrukpomp uitschakelen.
- Toevoer van de reinigingsvloeistof sluiten.

## Indeling zones



Explosiegevaarlijke bereiken worden in functie van de frequentie en de duur van het optreden van gevaarlijke explosieve atmosferen in de verordening inzake bedrijfsveiligheid (BetrSichV) en de norm EN 1127-1 in zones ingedeeld.

**De definities van de zones valt binnen de verantwoordelijkheid van de exploitant.**

Instructies voor de indeling van de zones vindt u in de verordening inzake bedrijfsveiligheid (BetrSichV), de norm EN 1127-1, de BGR 104 – ex-richtlijn van de BG Chemie en in de norm EN 60079-10.

### – Zone 0

Zone 0 is een bereik waar constant, gedurende langere tijd of frequent een gevaarlijke explosieve atmosfeer als mengsel van lucht en brandbare gasen, dampen of nevels voorhanden zijn.

### – Zone 1

Zone 1 is een bereik waar zich bij een normale werking occasioneel een gevaarlijke explosieve atmosfeer als mengsel van lucht en brandbare gasen, dampen of nevels kan vormen.

### – Zone 2

Zone 2 is een bereik waar zich bij een normale werking geen of slechts gedurende korte tijd een gevaarlijke explosieve atmosfeer als mengsel van lucht en brandbare gasen, dampen of nevels kan vormen.

### – Zone 20

Zone 20 is een bereik waar gedurende lange tijd of frequent een gevaarlijke explosieve atmosfeer in de vorm van een wolk uit in de lucht voorhanden brandbaar stof voorhanden is.

### – Zone 21

Zone 21 is een bereik waar zich bij een normale werking occasioneel een gevaarlijke explosieve atmosfeer in de vorm van een wolk van in de lucht voorhanden brandbaar stof kan vormen.

### – Zone 22

Zone 22 is een bereik waar zich bij een normale werking geen of slechts gedurende korte tijd een gevaarlijke explosieve atmosfeer in de vorm van een wolk van in de lucht voorhanden brandbaar stof kan vormen.

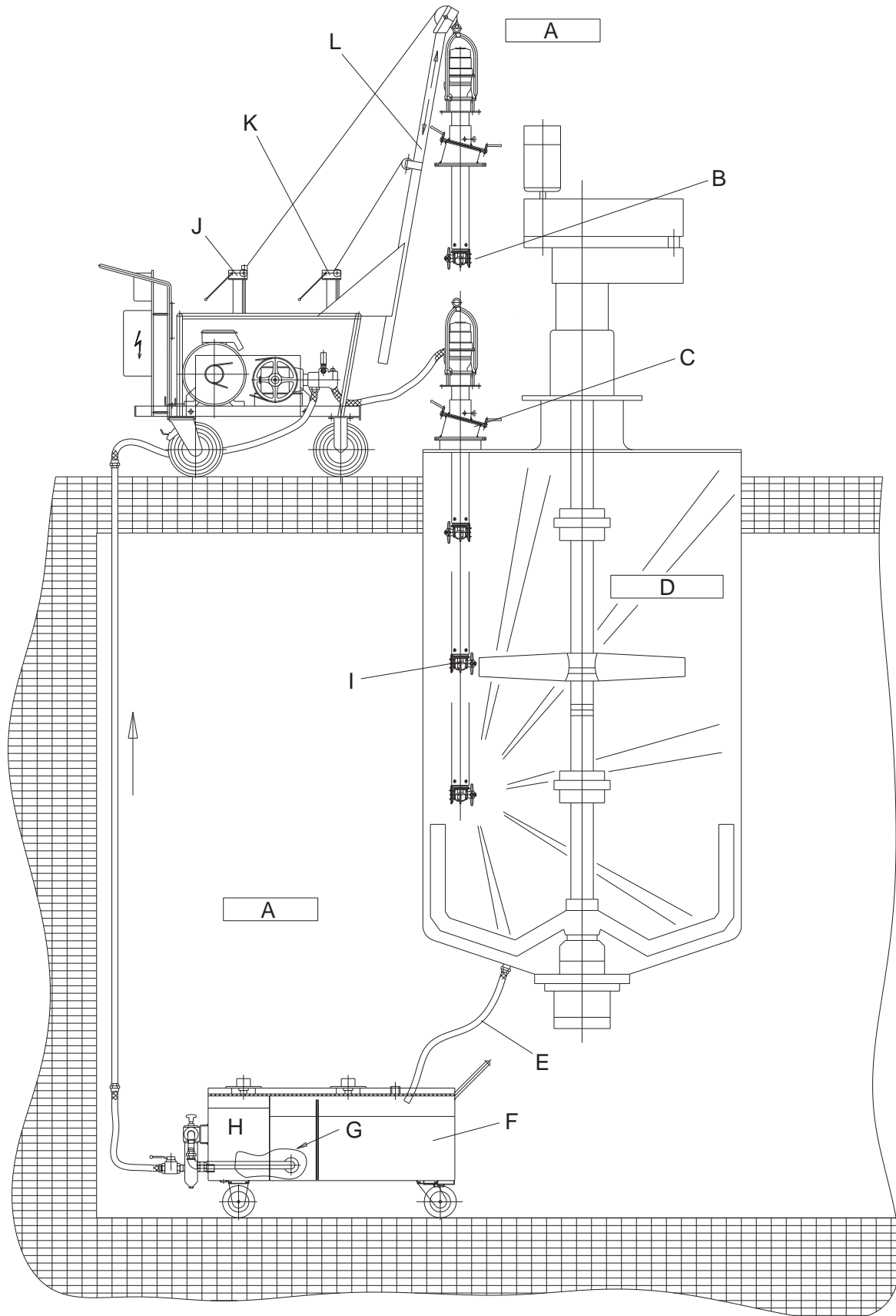
## Bijzondere omstandigheden in het Ex-bereik



- 1 De binnenreiniger mag in zone 0 van reservoirs alleen gebruikt worden indien de reservoirs een grootte van 3 m diameter bij een courante reservoirhoogte of een vergelijkbare grootte niet overschrijden.
- 2 Het massagehalte van de reinigingsvloeistof aan niet-opgeloste vaste stoffen mag niet hoger liggen dan 1%.
- 3 De binnenreiniger moet elektrostatisch geaard worden.
- 4 De pomp voor de reinigingsvloeistof mag alleen gebruikt worden indien ze met vloeistof is gevuld.
- 5 Het toerental van de reinigingskop mag bij koudebedrijf de 40 t/min niet overschrijden.
- 6 De bedrijfstemperatuur van de reinigingsvloeistof water met reinigingsmiddelen mag 60 °C niet overschrijden.
- 7 De bedrijfstemperatuur van de reinigingsvloeistoffen, logen en zuren mag 20 °C niet overschrijden.
- 8 De binnenreiniger moet na een gepaste bedrijfsduur gecontroleerd worden op perfecte toestand en functie (o.a. lagers op slijtage en reminrichting op functionaliteit). Indien nodig moet een reparatie door de klantenservice uitgevoerd worden.
- 9 De binnenreiniger mag alleen gebruikt worden met reinigingsvloeistoffen en in mediums tegen dewelke de materialen voldoende bestand zijn.
- 10 Reinigingsvloeistoffen die brandbare oplosmiddelen bevatten, moeten overeenstemmen met de ontstekingsgroepen IIA en IIB. Oplosmiddelen van de ontstekingsgroep IIC mogen niet verspreid worden.


- 11 De binnenreiniger mag zich niet constant, maar alleen tijdens de reiniging van het reservoir in zone 0 bevinden. De in het kader van BetrSichV geldende bedrijfsvoorschriften en andere nationale bepalingen moeten gerespecteerd worden. Er moet rekening gehouden worden met het feit dat de verbinding reservoir / in het reservoir gebrachte binnenreiniger niet vlamveilig is.
- 12 Slangen moeten elektrostatisch geleidend zijn (weerstand  $R < 1000000$  Ohm).
- 13 Er mogen alleen reinigingsvloeistoffen met een geleidingsvermogen  $G > 1000$  pS/m gebruikt worden.
- 14 Alle delen die in contact komen met het medium moeten aangesloten zijn aan het aardingssysteem.

## Principiële schets van de indeling van de zones

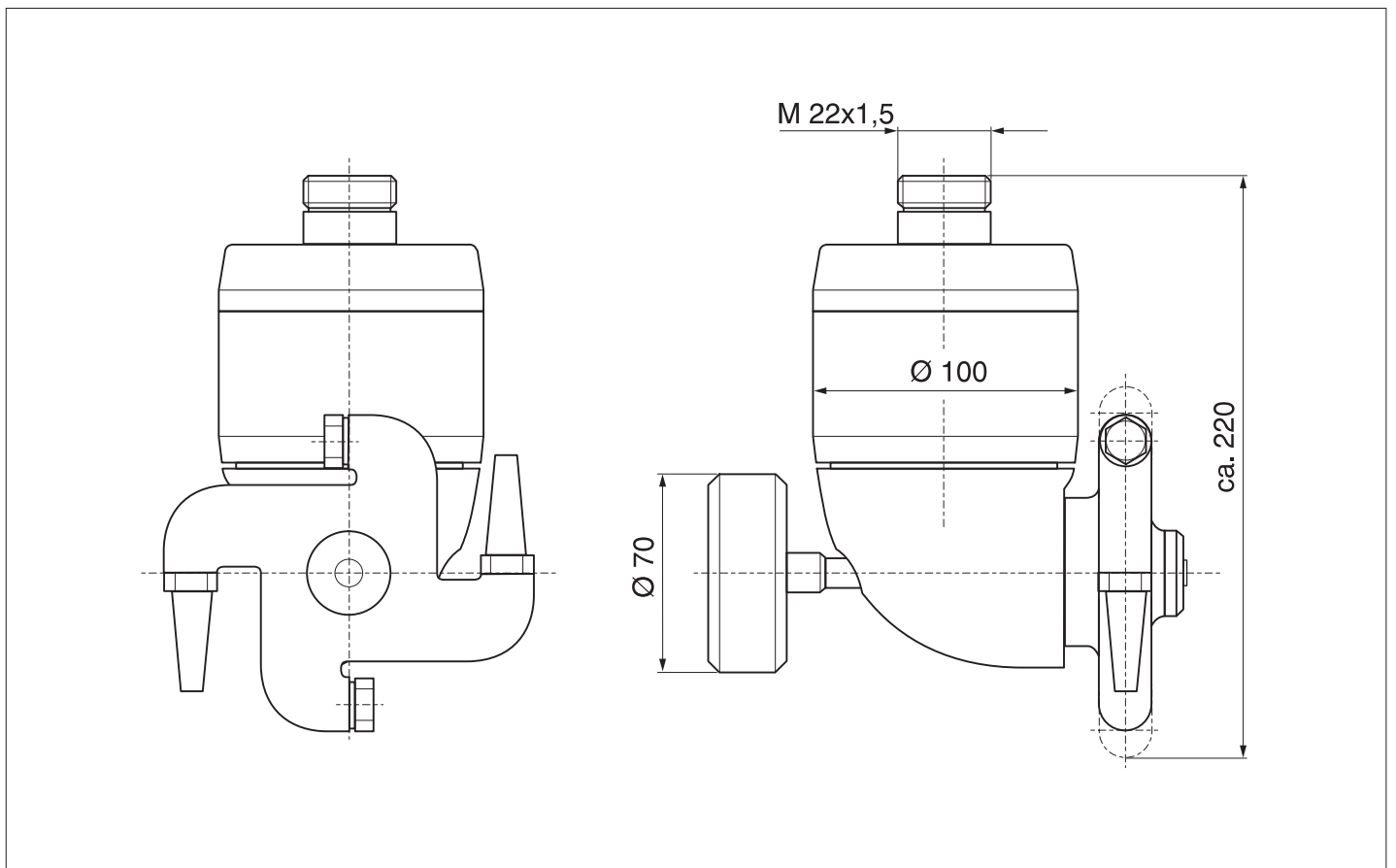


- |   |   |   |  |
|---|---|---|--|
| A | Zone 1  | I | Roterende reinigingskop                                  |
| B | Hogedruk-reinigingskop  | J | Lier voor het optillen en neerlaten van de reinigingskop |
| C | Zwenkinrichting   | K | Lier voor de telescopische arm                           |
| D | Zone 0/20   | L | Telescopische arm  |
| E | Elektrisch geleidende slang   |   |  |
| F | Kringloopvat met filterinrichting (steekfilter, zuigkorf, fijne filter) |   |  |
| G | Kringloop-medium  |   |  |
| H | Zuiver-medium   |   |  |

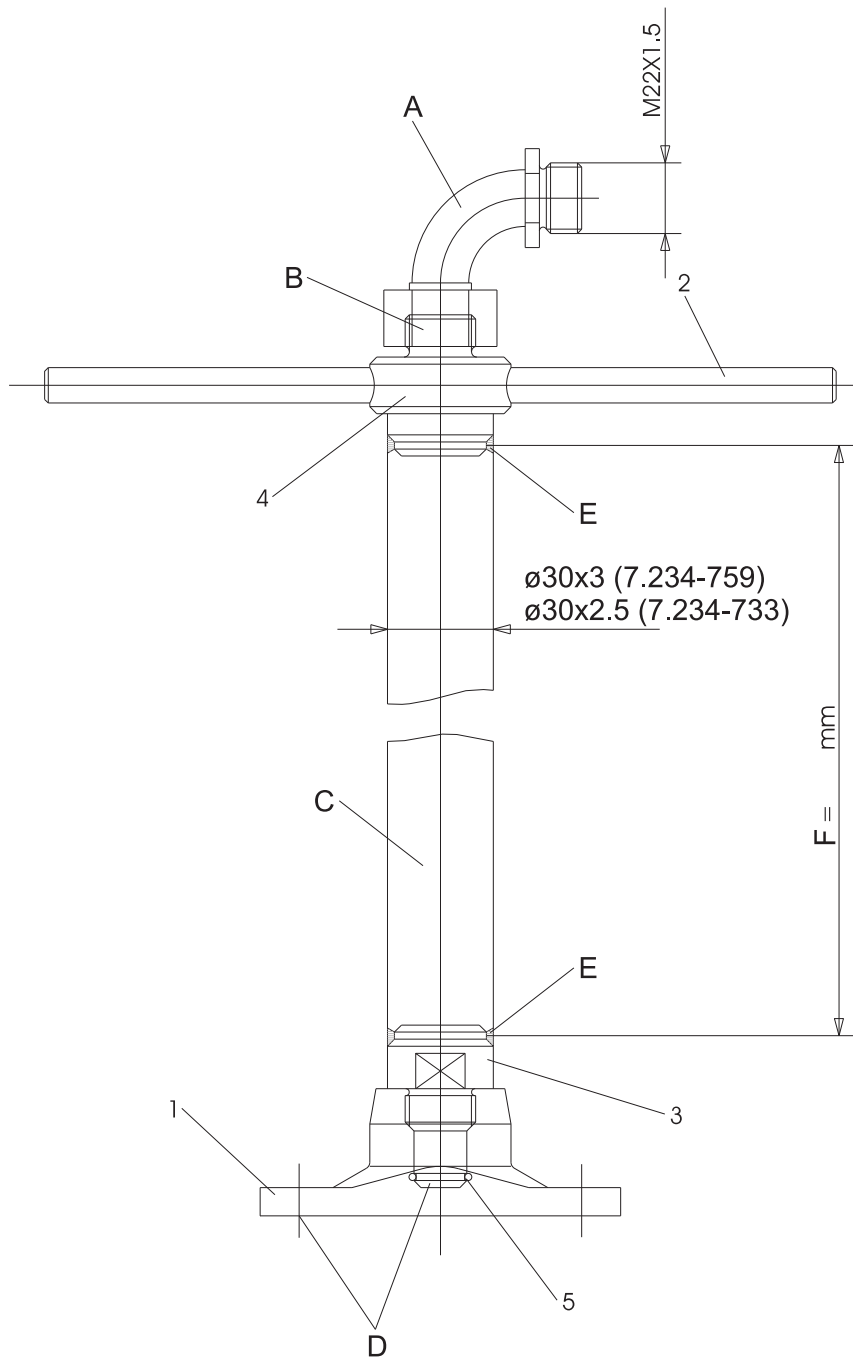
## Technische gegevens

		<b>HKS 100</b>
<b>Bestelnr.</b>		3.632-030.0, 3.632-032.0
Max. volume	l/u (l/min)	2400-6000 (40-100)
Max. temperatuur bij water met reinigingsmiddelen	°C	60
Max. temperatuur bij logen, zuren	°C	20
Max. bedrijfsdruk	MPa (bar)	10 (100)
Functioneel toerental aandrijving	1/min	8-40
Geluidsrukniveau (EN 60704-1)	dB(A)	70
Hogedrukaansluiting	--	DN 15 - M22x1,5
Min. reservoiropening	mm	200
Totale lengte	mm	220
Gewicht	kg	6
Omgevingstemperatuur	°C	+2...+40
Aard ontstekingsbeveiliging		II 1 G D c T4

### Maatblad HKS 100

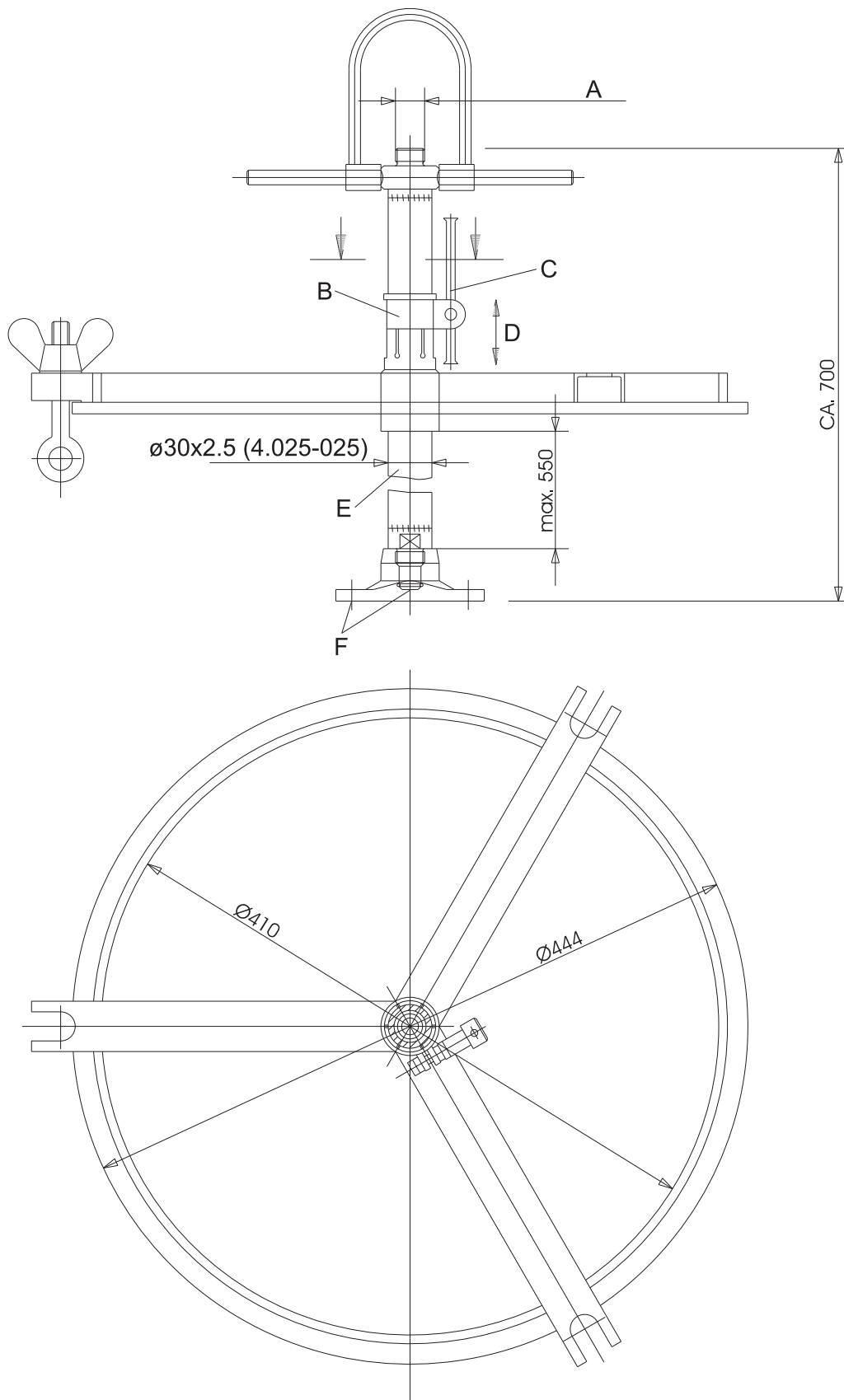






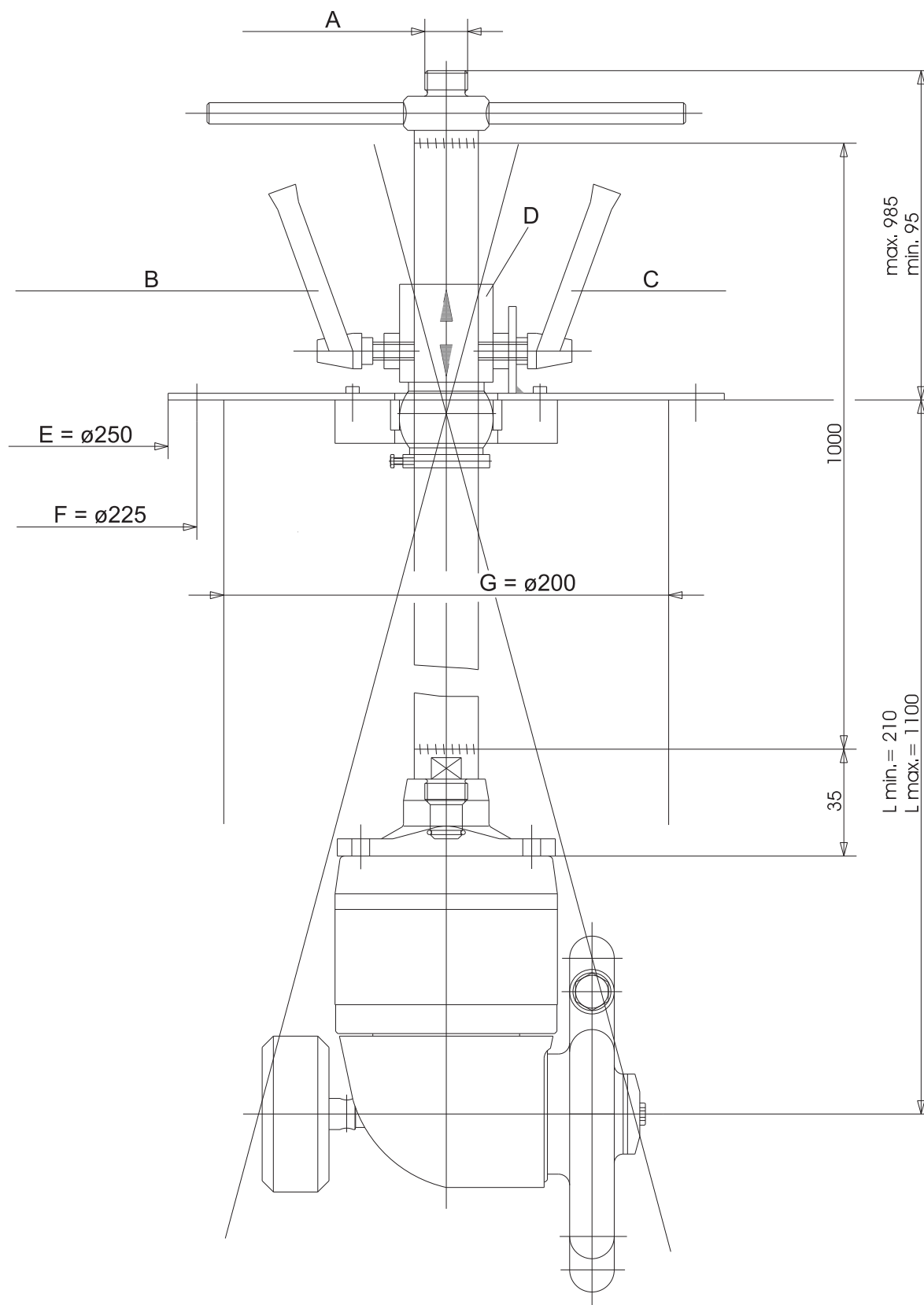
- A Bogen  
Bestel-nr. 4.408-023 (roestvrij staal)  
Bestel-nr. 6.387-299 (staal, vernikkeld)
- B Hogedrukaansluiting M22x1,5
- C Buis  
(gewenste lengte bestellen, tevens pos.  
2+3+4 vastgelast)
- D Aansluiting HKS 100
- E gelast
- F Buislengte

2.637-015 (zonder buis)			
Nr.	Benaming	Bestelnr.	Aantal
1	Flens	5.122-026	1
2	Bouten	5.316-016	2
3	Lasstuk	5.425-239	1
4	Lasstuk	5.426-240	1
5	O-ring	5.362-223	1



- A Hogedrukaansluiting M22x1,5
- B Spanklem
- C Vastzetknevel
- D in hoogte verstelbaar
- E Buis
- F Aansluiting HKS 100





- A Hogedrukaansluiting M22x1,5
- B Vastzetknevel voor hoogteverstelling
- C Vastzetknevel voor helling
- D 90° verspringend getekend
- E Flens
- F Gatencirkel met 6 boorgaten (diameter 9 mm)
- G Min. invoerdiameter

## Reinigingsvloeistoffen

Bestelnr.	Water	Volledig ontzout water	Water met alkalisch reinigingsmiddel	Water met zuur reinigingsmiddel	Logen	Zuren	Gebruik in de levensmiddelen-sector
			Bijvoorbeeld: Kärcher-reinigingsmiddel RM31	Bijvoorbeeld: Kärcher-reinigingsmiddel RM25			
			max. +60 °C	max. +60 °C			
<b>3.632-030.0</b>	x	x	0-2%	0-1%	LA	SR	--
<b>3.632-032.0</b>	x	x	0-2%	0-1%	LA	SR	x <sup>1)</sup>

<sup>1)</sup> = regelvloeistof conform USDA H1, niet geschikt voor de reiniging van biertanks

-- = onbestendig, gebruik niet mogelijk

x = bestendig

### Logen

LA Logen (max. temperatuur +20 °C)

- 1 Natronlogen max. 10%, zonder aandelen van hypochloriden
- 2 Kaliumhydroxide max. 10%, zonder aandelen van hypochloriden

### Zuren

#### LET OP

- Bij zout- en zwavelzuur verhoogde materiaalafname, daarom onmiddellijk na gebruik spoelen / neutraliseren!
- Bij verontreinigde zuren verminderde bestendigheid!
- Eveneens Kärcher raadplegen!

SR Zuren (max. temperatuur +20 °C)

- 1 Salpeterzuur max. 10%
- 2 Azijnzuur max. 10%
- 3 Mierozuur max. 10%
- 4 Fosforzuur max. 10%
- 5 Citroenzuur max. 10%
- 6 Zwavelzuur max. 0,5%
- 7 Zoutzuur max. 0,5%

### Andere reinigingsvloeistoffen

Bij gebruik van andere reinigingsvloeistoffen moet de bestendigheid aan de hand van de materiaallijst gecontroleerd worden! Die reinigingsvloeistoffen mogen alleen gebruikt worden na vrijgave door Kärcher!

## Materiaallijst

Nr.	Benaming	Bestelnr.	Materiaal	Aantal	contact met medium
1	As, compleet	4.100-005.0	(5.100-040) As 1.4305	1	x
			(5.343-003) Borgring FeSt	1	--
			(6.365-428) Groefring PTFE	1	x
			(5.570-035) Ring CuSn8F60	1	--
2	Kegelwiel	5.354-002.0	1.4541	1	x
3	Groefring	6.365-427.0	PTFE	1	x
4	Kogellager	7.401-031.0		1	--
5	Steunschijf	6.343-096.0	1.4301	1	--
6	Borgring	5.343-001.0	FeSt	1	--
7	O-ring 50,47x2,6	6.362-190.0	Ethyleenpropyleen	1	x
8	Onderste deel	5.081-011.0	1.4305	1	x
9	Stelveer	7.318-015.0	FeSt	1	--
10	Circulatiepomp	4.542-002.0	(5.060-072) Behuizing	1	--
			(5.352-007) Kegeltandwiel	1	--
			(5.352-006) Kegeltandwiel	3	--
12	Ring	5.570-036.0	Hostalen (PTFE)	1	x
13	Deksel	5.063-069.0	GJS 400-15, 0.7040	1	--
14	O-ring 85,32x3,53	6.362-192.0	Ethyleenpropyleen (EPDM)	2	x
15	Huls	5.110-066.0	1.4541	1	x
16	Groefring	6.365-426.0	PTFE	1	x
17*	Schijf	5.115-120.0	1.4305	1	x
18*	Bouten	5.316-064.0	1.4305	1	x
19	Schroefsteun	5.402-163.0	1.4305 (WrC, gecoat)	1	x
20	Bovenste deel	5.080-014.0	1.4305	1	x
21	O-ring 7,65x1,78	6.362-185.0	FPM (Viton)	3	x
22	Cilinderschroef M8x60	6.304-126.0	12.9, A4-70	3	x
23	Asuiteinde	5.106-011.0	1.4305 (Cr-oxyde, keramisch gecoat)	1	x
24	Sproeierhouder	4.764-005.0	(5.005-107) Rond plaatje 1.4301	2	x
			(5.343-002) Borgring FeSt	2	x
			(5.354-001) Kegelwiel 1.4541	1	x
			(5.570-034) Ring CuSn8F60	2	x
			(5.764-005) Sproeierhouder G-X7CrNiNb18.9	1	x
			(6.365-429) Groefring PTFE	2	x
			Draadstift	1	x
25	Ronde plaat	5.005-071.0	1.4301	2	x
26	Schijf	5.115-121.0	1.4305	1	x
27	Cilinderschroef M6x10	7.306-130.0	12.9, A4-70	1	x
28	Vormschroef	4.305-000.0	1.4305 en ENAW-6082 (aluminium)	1	x
29	O-ring 8,0x2,0	6.362-101.0	Perbunan (70°, Shore A)	1	--
30	Ring	5.570-037.0	Teflon-brons	1	x
33*	Kap	5.392-003.0	PE	1	x
40	Beschermkap	6.368-012.0	PE	1	--

\* delen vallen weg bij het gebruik in zone 0

## De juiste lans of sproeier kiezen

Volume [l/h]	Druk [MPa]	Aantal sproeiers	Grootte sproeiers [mm]	Bestelnr.	Opmerking
3000	7.5	2	2.5	5.765-018.0	
3000	5.0	2	2.7	4.765-006.0	Standaard
3400	9.5	2	2.5	5.765-018.0	
3800	8.0	2	2.7	4.765-006.0	Standaard
4500	8.5	2	2.9	5.765-025.0	

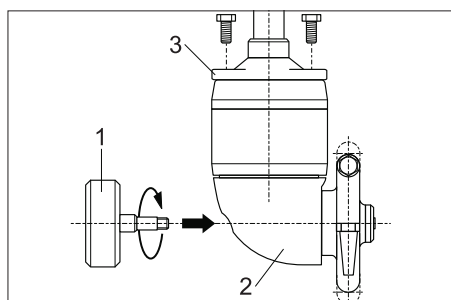
Volgende sproeiers zijn op aanvraag verkrijgbaar:

Volume [l/h]	Druk [MPa]	Aantal sproeiers	Grootte sproeiers [mm]	Bestelnr.	Opmerking
		2	1.65	5.765-082.0	
		4	1.65	5.765-082.0	
		4	1.8	4.765-007.0	
		2	2.4	5.765-007.0	Messing, alleen voor oplosmiddelen
		2	3,5	5.768-075.0	
		2	3,8	4.765-008.0	

Voor andere speciale configuraties neemt u contact op met Kärchner.

De grootte van de sproeiers vindt u op het sleutelvlak van de sproeier.

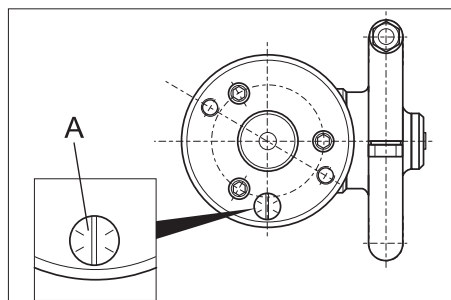
### Inbedrijfstelling



- 1 Tegengewicht
  - 2 Beschermkap
  - 3 Stang
- Tegengewicht aan de binnenreiniger schroeven.
  - Reinigingskop aan slang of onderstel schroeven (onderstel: zie accessoires).

### Instelschroef

**Instructie:** De binnenreiniger is af fabriek met regelvloeistof gevuld, ingesteld en verzegeld. Instelschroef niet verdraaien, omdat de correcte werking anders niet meer gegarandeerd kan worden en een nieuwe instelling door de klantenservice vereist is.



A Regelschroef

### Deksel met onderstel

- Hoogteverstelling van het deksel:
- vastzetknevel loszetten.
  - Deksel op buis verschuiven.
  - Vastzetknevel aantrekken.

### Draaistel

Hoogteverstelling van het deksel:

- Vastzetknevel voor hoogteverstelling loszetten.
- Deksel op buis verschuiven.
- Vastzetknevel aantrekken.

Binnenreiniger kantelen:

- vastzetknevel voor helling loszetten.
- Helling ( $\pm 15^\circ$ ) van de binnenreiniger instellen.
- Vastzetknevel aantrekken.

## Bediening

### ⚠ GEVAAR

Verwondingsgevaar door naar buiten komende, eventueel hete hogedrukstraal!

- Binnenreiniger alleen in reservoirs gebruiken die aan alle kanten gesloten zijn.
- Binnenreiniger alleen bij een uitgeschakelde afzonderlijke hogedrukpomp in het reservoir brengen of in een ander reservoir brengen.
- Binnenreiniger op het reservoir zetten en beveiligen.
- Hogedrukpomp door middel van een hogedrukslang verbinden met de binnenreiniger.
- Toevoer van de reinigingsvloeistof openen.
- Afzonderlijke hogedrukpomp inschakelen.

## Buitenwerkingstelling

**Tip:** Interieurreiniger voor buitengebruikstelling 30 seconden zonder toevoeging van reinigingsmiddelen doorspoelen. Daardoor wordt vermeden dat de dichtingen gaan verhard en verkleven en daardoor sneller gaan slijten.

- Afzonderlijke hogedrukpomp uitschakelen.
- Toevoer van de reinigingsvloeistof sluiten.
- Binnenreiniger uit het reservoir nemen.

## Opslag

### ⚠ VOORZICHTIG

Gevaar voor letsel en beschadiging! Het gewicht van het apparaat bij opbergen in acht nemen.

## Vervoer

### ⚠ VOORZICHTIG

Gevaar voor letsels en beschadigingen! Houd bij het transport rekening met het gewicht van het apparaat.

- Bij het transport in voertuigen moet het apparaat conform de geldige richtlijnen beveiligd worden tegen verschuiven en kantelen.

## Onderhoud

De basis voor een veilige installatie is een regelmatig onderhoud.

Gebruik uitsluitend originele reserveonderdelen van de fabrikant of door hem aanbevolen onderdelen, zoals

- reserve- en slijtageonderdelen
- accessoires
- bedrijfsstoffen
- Reinigingsmiddel

### ⚠ GEVAAR

Ongevalengevaar bij het werkzaamheden aan de installatie!

Bij alle werkzaamheden:

- Hogedrukpomp aan de hoofdschakelaar spanningsvrij schakelen en beveiligen.
- Toevoer van de reinigingsvloeistof sluiten.

## Wie mag onderhoudswerkzaamheden uitvoeren?

### ■ Exploitant

Werkzaamheden met de aanduiding 'Exploitant' mogen alleen door geschoolde personen uitgevoerd worden die de hogedrukinstallatie veilig kunnen bedienen en onderhouden.

### ■ Klantendienst

Werkzaamheden met de aanduiding „Klantenservice“ mogen alleen door monteurs van de Kärcher-klantenservice worden uitgevoerd.

## Onderhoudscontract

Om een betrouwbare werking van de installatie te garanderen, raden u aan om een onderhoudscontract af te sluiten. Gelieve contact op te nemen met uw betreffende Kärcher-klantenservice.

## Onderhoudsintervallen

**Instructie:** Instelschroef van de binnenreiniger niet verdraaien, omdat anders de voorinstelling af fabriek verloren gaat en een correcte werking niet langer gegarandeerd kan worden.

### Dagelijks

- Schroefverbinding van het contragewicht controleren (exploitant).
- Controleren of sproeiers goed vast zitten (exploitant).

### Maandelijks of na 200 bedrijfsuren

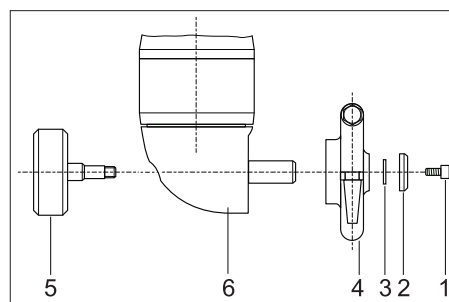
- Alle schroeven controleren op stabiliteit (exploitant).
- Aandrijving controleren (exploitant).

### Jaarlijks of na 1200 bedrijfsuren

- Regelvloeistof controleren en eventueel bijvullen (klantenservice).

## Onderhoudswerkzaamheden

### Sproeierhouder demonteren



- 1 Schroeven
  - 2 Schoudering
  - 3 Balanceerschijf
  - 4 Sproeierhouder
  - 5 Tegengewicht
  - 6 Beschermkap
- Schroef losdraaien.
  - Schoudering en balanceerschijven wegnemen.
  - Sproeierhouder eraf trekken.
  - Tegengewicht afschroeven en kap wegnemen.
  - Kegelwielen reinigen.

## Sproeierhouder monteren

- Kap aanbrengen en tegengewicht erop schroeven.
- Sproeierhouder aanbrengen.
- Balanceerschijven en schoudering aanbrengen.
- Schroef bevestigen.

## Hulp bij storingen

### Instructies in geval van storingen

### ⚠ GEVAAR

Ongevalengevaar bij het werkzaamheden aan de installatie!

Bij alle werkzaamheden:

- Hogedrukpomp aan de hoofdschakelaar spanningsvrij schakelen en beveiligen.
- Toevoer van de reinigingsvloeistof sluiten.

## Wie mag storingen oplossen?

### Wie mag storingen oplossen?

### ■ Exploitant

Werkzaamheden met de aanduiding 'Exploitant' mogen alleen door geschoolde personen uitgevoerd worden die de hogedrukinstallatie veilig kunnen bedienen en onderhouden.

### ■ Klantendienst

Werkzaamheden met de aanduiding „Klantenservice“ mogen alleen door monteurs van de Kärcher-klantenservice worden uitgevoerd.

## Storingsopsporing

Storing	Mogelijke oorzaak	Oplossing	door wie
Binnenreiniger draait niet, onvolledig of schokkend	Druk van de reinigingsvloeistof te laag of verkeerde sproeiers aan de binnenreiniger.	Sproeiers aan de binnenreiniger afstemmen op de volumestroom van de hogedrukpomp volgens sproeiertabel (kleiner boorgat geeft hogere druk) resp. bij Kärchner navragen.	Exploitant
	Lucht in de regelvloeistof.	Regelvloeistof bijvullen.	Klantenservice
	Verkeerde regelvloeistof gebruikt.	Regelvloeistof volledig vervangen.	Klantenservice
	Afdichtingen aan de assen ondicht.	Afdichtingen vervangen.	Klantenservice
	Kegelwielen vervuild.	Kegelwielen reinigen (zie onderhoudswerkzaamheden).	Exploitant
Ongelijkmatige reinigingsstraal	Sproeiers verstopt.	Sproeiers reinigen.	Exploitant
	Sproeiers beschadigd.	Sproeiers vervangen.	Exploitant

### Toebehoren

Benaming	Bestelnr.
Set onderdelen voor onderstel	op aanvraag
Deksel met onderstel	op aanvraag
Draaistel	op aanvraag
Hogedruk-aansluitboog 90°, M22x1,5	4.408-023.0
Regelvloeistof voor normale werking - koud/warmloop 0,25 liter	4.070-021.0
Regelvloeistof voor werking in levensmiddelensector - koudloop 0,25 liter	4.070-033.0

### EG-conformiteitsverklaring

Hierbij verklaren wij dat de hierna vermelde machine door haar ontwerp en bouwwijze en in de door ons in de handel gebrachte uitvoering voldoet aan de betreffende fundamentele veiligheids- en gezondheidseisen, zoals vermeld in de desbetreffende EG-richtlijnen. Deze verklaring verliest haar geldigheid wanneer zonder overleg met ons veranderingen aan de machine worden aangebracht.

**Product:** Interieurreiniging

**Type:** HKS 100

#### Van toepassing zijnde EG-richtlijnen

2006/42/EG (+2009/127/EG)

94/9/EG

#### Toegepaste geharmoniseerde normen

EN ISO 12100

EN 1127-1: 2011

EN 13463-1: 2009

EN 13463-5: 2011

#### Toegepaste landelijke normen

-

#### Nr. van de benoemde plaats

0123

TÜV SÜD

Ridlerstr. 65

80339 München

#### Testverslag nr.

Ex5 0307 10088 097

#### Kenmerk



II 1 G D c T4

#### 5.957-455

De ondergetekenden handelen in opdracht en met volmacht van de bedrijfsleiding.

H. Jenner  
CEO

S. Reiser  
Head of Approval

Gevolmachtigde voor de documentatie:

S. Reiser

Alfred Kärcher GmbH & Co. KG


Alfred Kärcher-Str. 28 - 40

71364 Winnenden (Germany)

Tel.: +49 7195 14-0

Fax: +49 7195 14-2212

Winnenden, 2014/02/01

 Antes del primer uso de su aparato, lea este manual original, actúe de acuerdo a sus indicaciones y guárdelo para un uso posterior o para otro propietario posterior.

- ¡Antes de la primera puesta en marcha lea sin falta las instrucciones de uso y las instrucciones de seguridad n.º 5.951-949.0!
- En caso de daños de transporte informe inmediatamente al fabricante.

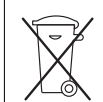
## Índice de contenidos

Protección del medio ambiente	ES	1
Niveles de peligro	ES	1
Uso previsto	ES	1
Función	ES	1
Indicaciones de seguridad	ES	1
Datos técnicos	ES	4
Puesta en marcha	ES	10
Manejo	ES	11
Puesta fuera de servicio	ES	11
Almacenamiento	ES	11
Transporte	ES	11
Cuidados y mantenimiento	ES	11
Ayuda en caso de avería	ES	11
Accesorios	ES	12
Declaración de conformidad CEES	ES	12
Garantía	ES	12

## Protección del medio ambiente



Los materiales empleados para el embalaje son reciclables y recuperables. No tire el embalaje a la basura doméstica y entréguelo en los puntos oficiales de recogida para su reciclaje o recuperación.



Los aparatos viejos contienen materiales valiosos reciclables que deberían ser entregados para su aprovechamiento posterior. Evite el contacto de baterías, aceites y materias semejantes con el medio ambiente. Por este motivo, entregue los aparatos usados en los puntos de recogida previstos para su reciclaje.

**Indicaciones sobre ingredientes (REACH)**  
Encontrará información actual sobre los ingredientes en:

[www.kaercher.com/REACH](http://www.kaercher.com/REACH)

## Niveles de peligro

### PELIGRO

Para un peligro inminente que acarrea lesiones de gravedad o la muerte.

### ADVERTENCIA

Para una situación que puede ser peligrosa, que puede acarrear lesiones de gravedad o la muerte.

### PRECAUCIÓN

Indicación sobre una situación que puede ser peligrosa, que puede acarrear lesiones leves.

### **CUIDADO**

Aviso sobre una situación probablemente peligrosa que puede provocar daños materiales.

## Uso previsto

- Los purificadores interiores HKS 100 son mecanismos pulverizadores para limpiar barriles y depósitos.
- El cabezal de limpieza se coloca en el depósito a través de un orificio con el diámetro mínimo correspondiente.

Cabezal limpiador	Orificio mín. del depósito
HKS 100	200 mm

- Una bomba de alta presión separada se conecta con el purificador interior mediante una manguera de alta presión.

**Indicación:** Una lista de los detergentes líquidos permitidos se encuentra en el capítulo "Datos técnicos".



El funcionamiento fuera del depósito cerrado se considera como indebido y con presiones y temperaturas más altas que las indicadas en los datos técnicos.

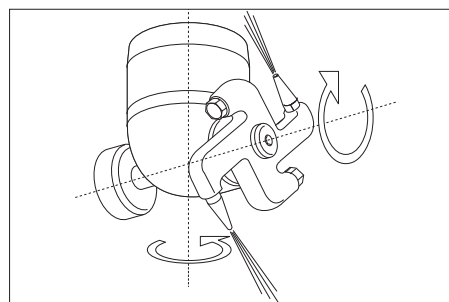
Evite que los detergentes líquidos entre en contacto con el medio ambiente. Evite que sustancias nocivas penetren en el suelo y elimine el aceite usado de forma que no dañe el medio ambiente.

Las aguas residuales que contengan aceite no deben penetrar en el suelo ni verterse en aguas naturales o en el sistema de canalización.

El líquido de regulación en el purificador interno tiene las mismas propiedades que el aceite mineral. Si se cambia el líquido regulador, entregar el líquido usado en los puntos de recogida previstos para ello. Ensuciar el medioambiente con líquido de regulación es ilegal.

## Función

- Las boquillas del cabezal de limpieza giran sobre dos ejes y abarcan así cada zona del depósito.
- Debido a la fuerza de retroceso del detergente líquido en las boquillas, el purificador interior se autoimpulsa. Por lo tanto, la velocidad depende de la presión, cantidad y temperatura de detergente líquido.



- El limpiador interior está equipado con una regulación de velocidad dependiente de temperatura (Speed Control).

## Indicaciones de seguridad

- Respetar las normativas vigentes nacionales correspondientes.
- Respetar las indicaciones de seguridad que figuran en los detergentes utilizados (por lo general, figuran en la etiqueta).
- Para evitar peligros por un manejo incorrecto, sólo se puede encargar la operación de la instalación a personas formadas en el manejo, cuyas capacidades operativas hayan sido demostradas.
- El manual de instrucciones debe estar accesible para cada operario.

Si se utiliza este aparato de manera incorrecta o inapropiada se podrán provocar situaciones de peligro para el usuario y otras personas debido a

- presión alta
- Detergente o detergente líquido utilizado
- piezas de la instalación calientes, cuando se utilizan detergentes líquidos calientes

- Peligro de explosiones

### PELIGRO

- Peligro de lesiones por el chorro de presión alta presión, por eso sólo se debe poner el purificador interior en funcionamiento en depósitos cerrados.
- Peligro para la salud por sustancias residuales en depósitos, que se deben limpiar o mediante el detergente líquido utilizado. Por este motivo, cumpla las medidas protectoras prescritas.
- Peligro de lesiones si se cae el purificador interior por una profundidad de sumersión reducida. En este caso, asegurar adicionalmente el purificador interior.
- Peligro de lesiones si se cae el depósito, asegurar adicionalmente el depósito y el purificador interior.
- Peligro de quemaduras por mangueras calientes y estructura caliente cuando se opera con detergentes líquidos calientes. Si se opera con detergentes líquidos calientes, no tocar la estructura y el conducto y utilice ropa de protección correspondiente.



Peligro de explosión e incendio al utilizar los detergentes correspondientes y sustancias residuales en los depósitos. En estos casos, infórmese en Kärcher de cómo se deben aplicar los detergentes correspondientes.

### **CUIDADO**

Para evitar dañar el cabezal de limpieza, procurar colorar libremente los depósitos. El cabezal de limpieza no debe chocar en ningún caso contra la pared del depósito.



## Equipo protector personal



Al limpiar piezas que refuercen el ruido, utilizar orejeras para evitar daños del aparato auditivo.

Según la concentración y riesgo para la salud del detergente líquido utilizado, llevar la siguiente ropa protectora:

- Ropa protectora impermeable
- Gafas protectoras o máscara protectora
- Guantes protectores ajustados
- Calzado ajustado

## Operarios autorizados

Los operarios autorizados son personas que han cumplido los 18 años y son capaces de manejar esta instalación (con excepción de los aprendices, véase BGV D15 §6).

## Comportamiento en caso de emergencia

- Desconectar la bomba de alta presión por separado.
- Cerrar la alimentación de detergente líquido.

## División de zonas



Zonas expuestas a explosiones se dividen en zonas según la frecuencia y duración del suceso de atmósfera peligrosa explosiva en BetrSichV y EN 1127-1.

**La definición de las zonas es responsabilidad del operador.**

En BetrSichV, de la EN 1127-1, de la BGR 104 – ex directriz de BG química y en la EN 60079-10 encontrará indicaciones sobre la división de zonas.

### – Zona 0

La zona 0 es una zona en la que es frecuente la existencia continua, durante largos períodos o frecuente, de una atmósfera peligrosa y explosiva como mezcla de aire y gases, vapores o nieblas combustibles.

### – Zona 1

Zona 1 es una zona en la que, en funcionamiento normal, se puede formar una atmósfera peligrosa y explosiva como mezcla de aire y gases, vapores o nieblas combustibles.

### – Zona 2

Zona 2 es una zona en la que, en funcionamiento normal, no se suele formar, o se forma brevemente, una atmósfera peligrosa y explosiva como mezcla de aire y gases, vapores o nieblas combustibles.

### – Zona 20

La zona 20 es una zona en la que es frecuente que exista una atmósfera explosiva, peligrosa en forma de nube de polvo combustible contenido en el aire, durante un período prolongado o frecuentemente.

### – Zona 21

Zona 21 es una zona en la que, en funcionamiento normal, se puede formar una atmósfera peligrosa y explosiva en forma de una nube compuesta de polvo combustible contenido en el aire.

### – Zona 22

Zona 22 es una zona en la que, en funcionamiento normal, no se suele formar, o se forma brevemente, una atmósfera peligrosa y explosiva en forma de nube compuesta por polvo combustible contenido en el aire.

## Condiciones especiales en la zona ex



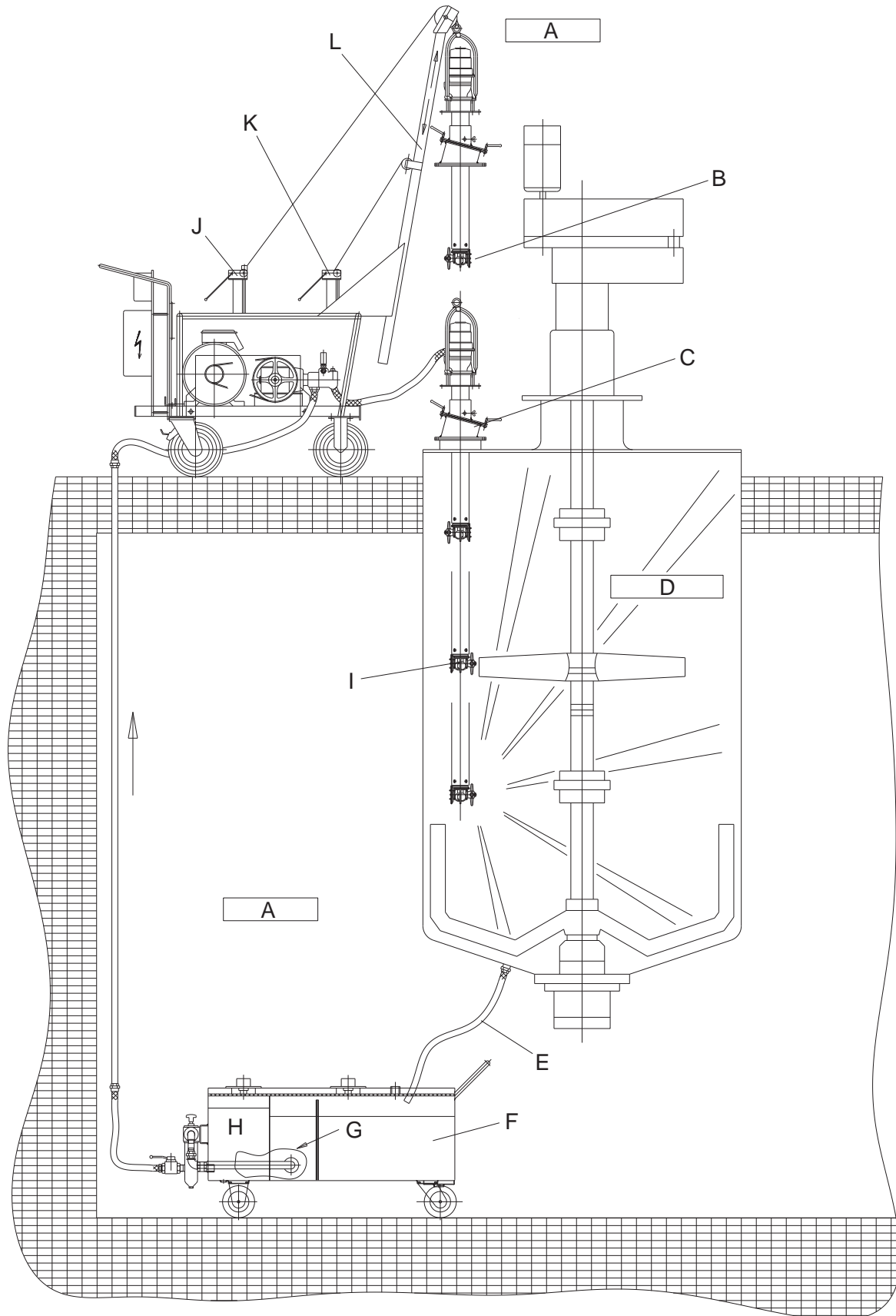
- 1 El purificador interior sólo se pueden utilizar en zonas 0 de depósitos, cuando el diámetro del depósito no supera los 3 m con una altura normal de depósito o un tamaño similar de depósito.
- 2 El volumen del detergente de sustancias no disueltas no debe superar el 1%.
- 3 El purificador interior se debe poner a tierra de forma electrostática.
- 4 La bomba para el detergente líquido sólo se puede operar cuando está lleno de líquido.
- 5 La velocidad del cabezal de limpieza no debe superar los 40 l/min en modo frío.
- 6 La temperatura de funcionamiento del detergente líquido agua con detergentes no debe superar los 60 °C.
- 7 La temperatura de servicio de los detergentes líquidos, lejías y ácidos no debe superar los 20 °C.
- 8 El purificador interior se debe comprobar el funcionamiento y estado correctos tras un tiempo de funcionamiento adecuado (entre otros, desgaste de los rodamientos, estanqueidad del purificador interior). Si es necesario, solicitar al servicio técnico la reparación.
- 9 El purificador interior sólo se puede operar con los detergentes líquidos y en aquellos medios contra cuyo efecto, las sustancias son suficientemente resistentes.
- 10 Los detergentes líquidos que contienen elementos disolventes combustibles, deben corresponder a los grupos de ignición IIA y IIB. No se deben pulverizar disolventes del grupo de ignición IIC.
- 11 El purificador interior no se debe asignar en la zona 0 de forma permanente, sino sólo durante la limpieza de depósito. Se deben cumplir las normativas de funcionamiento vigentes dentro de la BetrSichV así como otras normas nacionales. Se debe tener en cuenta que la conexión depósito/purificador interior colocado en el depósito no deje pasar las llamas.
- 12 Los tubos tienen que conducir la electricidad (resistencia R < 1000000 Ohm).

13 Sólo se pueden utilizar detergentes líquidos con una conductividad de G > 1000 pS/m.

14 Todas las piezas tocadas por los medios se deben conectar al sistema de toma a tierra.




## Esquema de principios división de zonas

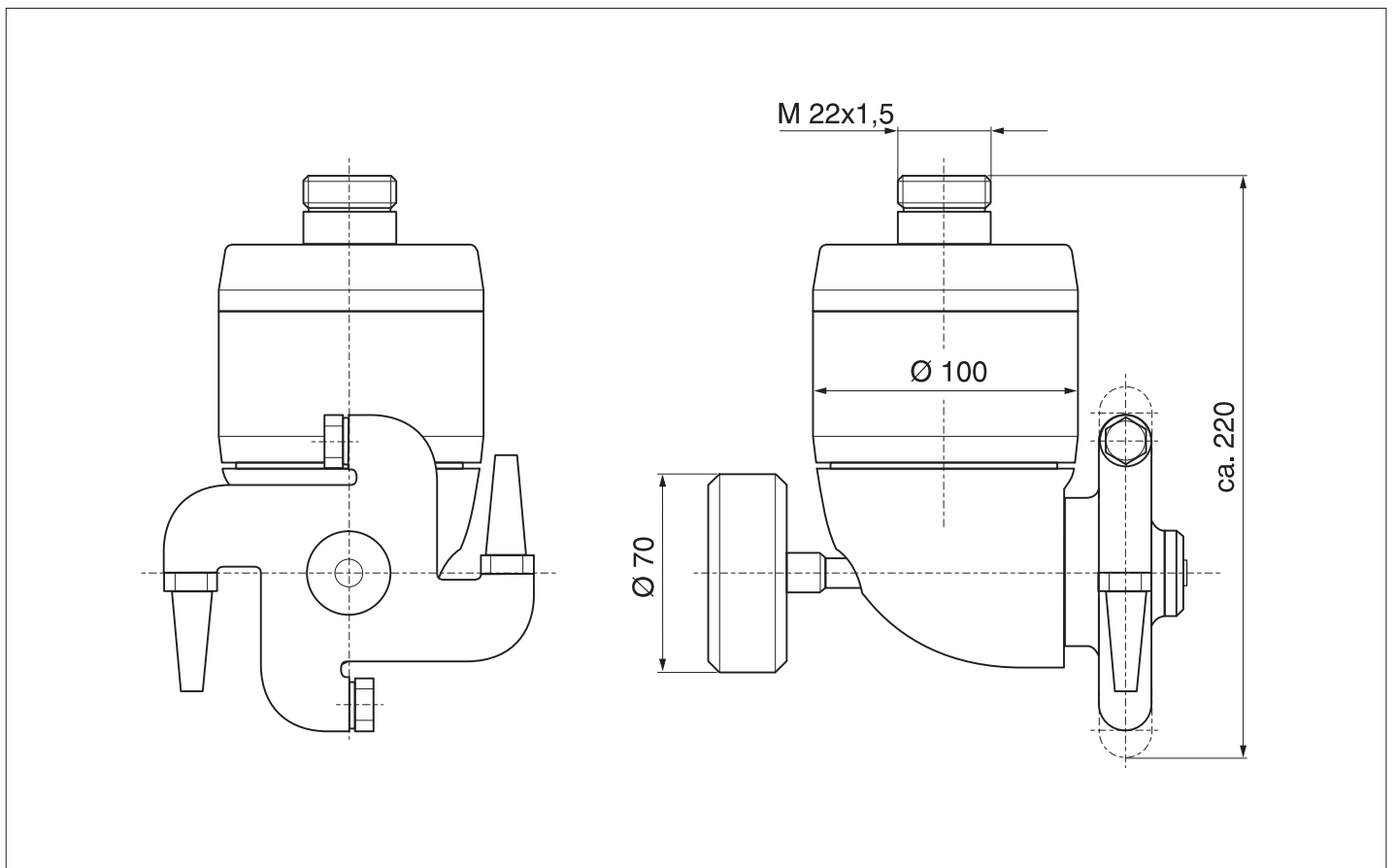


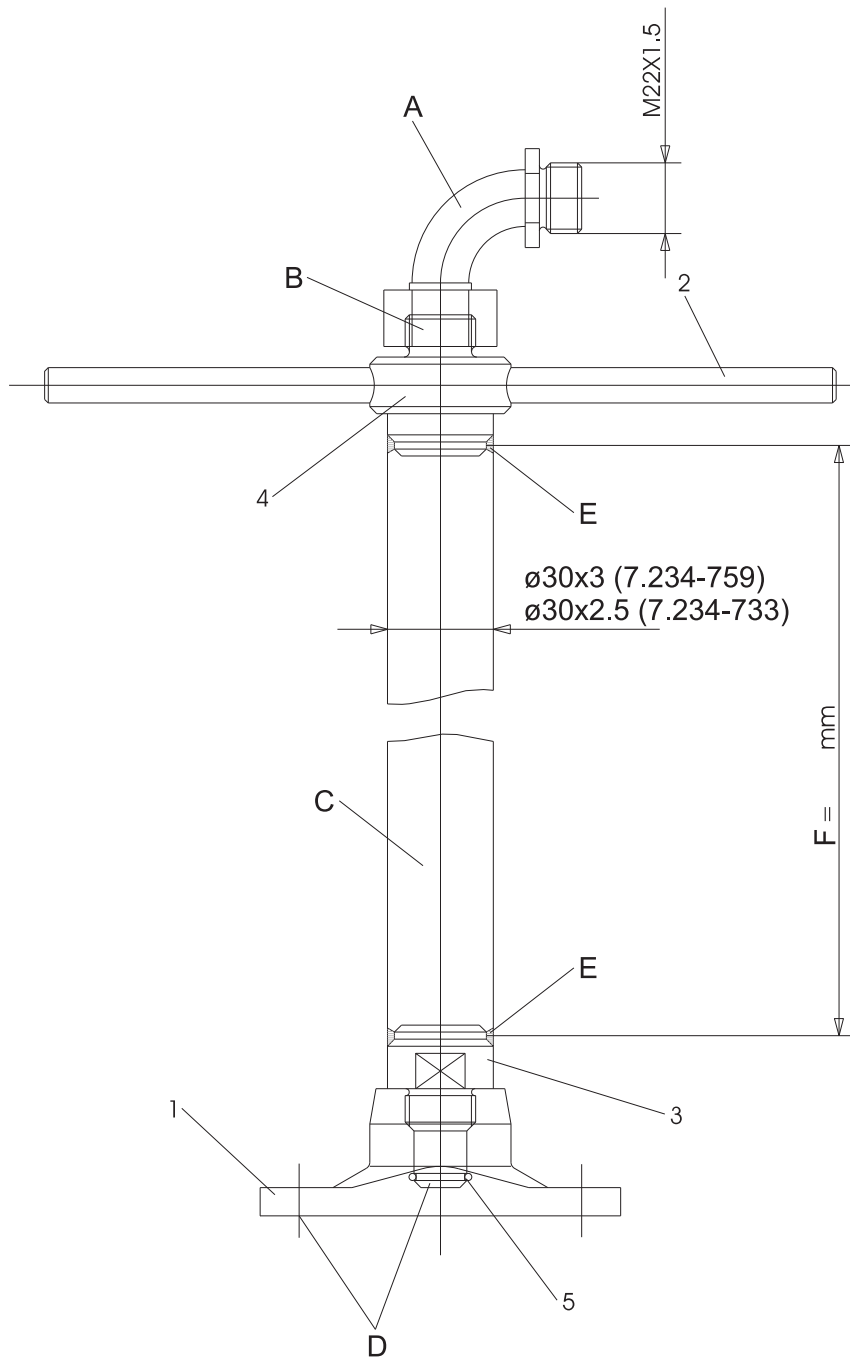
- |   |   |   |  |
|---|---|---|--|
| A | Zona 1  | H | Medio claro                                      |
| B | Cabezal de limpieza de alta presión   | I | Cabezal de limpieza rotativo                     |
| C | Dispositivo de giro   | J | Tornos para bajar y subir el cabezal de limpieza |
| D | Zona 0/20   | K | Tornos para pluma telescópica                    |
| E | Tubo conductor de electricidad  | L | Pluma telescópica                                |
| F | Depósito de circuito con dispositivo filtrante (inserto filtrante, cesta absorbente, filtro fino) |   |  |
| G | Medio de circuito   |   |  |

## Datos técnicos

		<b>HKS 100</b>
<b>Nº de pedido</b>		3.632-030.0, 3.632-032.0
Cantidad máx. de transporte	l/h (l/min)	2400-6000 (40-100)
Temperatura máx. para agua con detergentes	°C	60
Temperatura máx. con lejías, ácidos	°C	20
Máx. presión de servicio	MPa (bar)	10 (100)
Accionamiento velocidad de funcionamiento	1/min	8-40
Nivel de presión acústica (EN 60704-1)	dB(A)	70
Conexión de alta presión	--	DN 15 - M22x1,5
Orificio mín. del depósito	mm	200
Longitud total	mm	220
Peso	kg	6
Temperatura ambiente	°C	+2...+40
Clase de protección anti-ignición		II 1 G D c T4

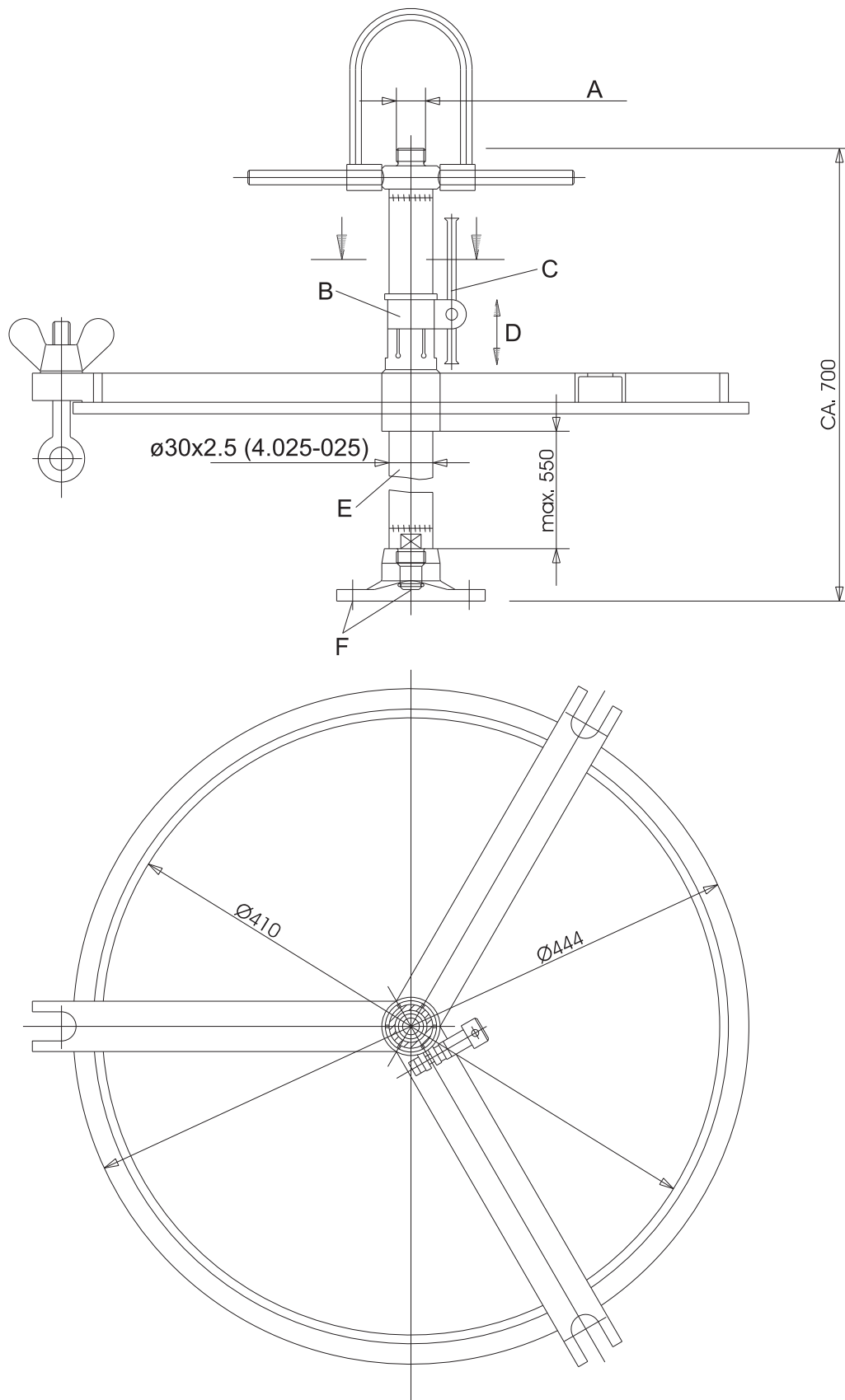
### Hoja de dimensiones HKS 100



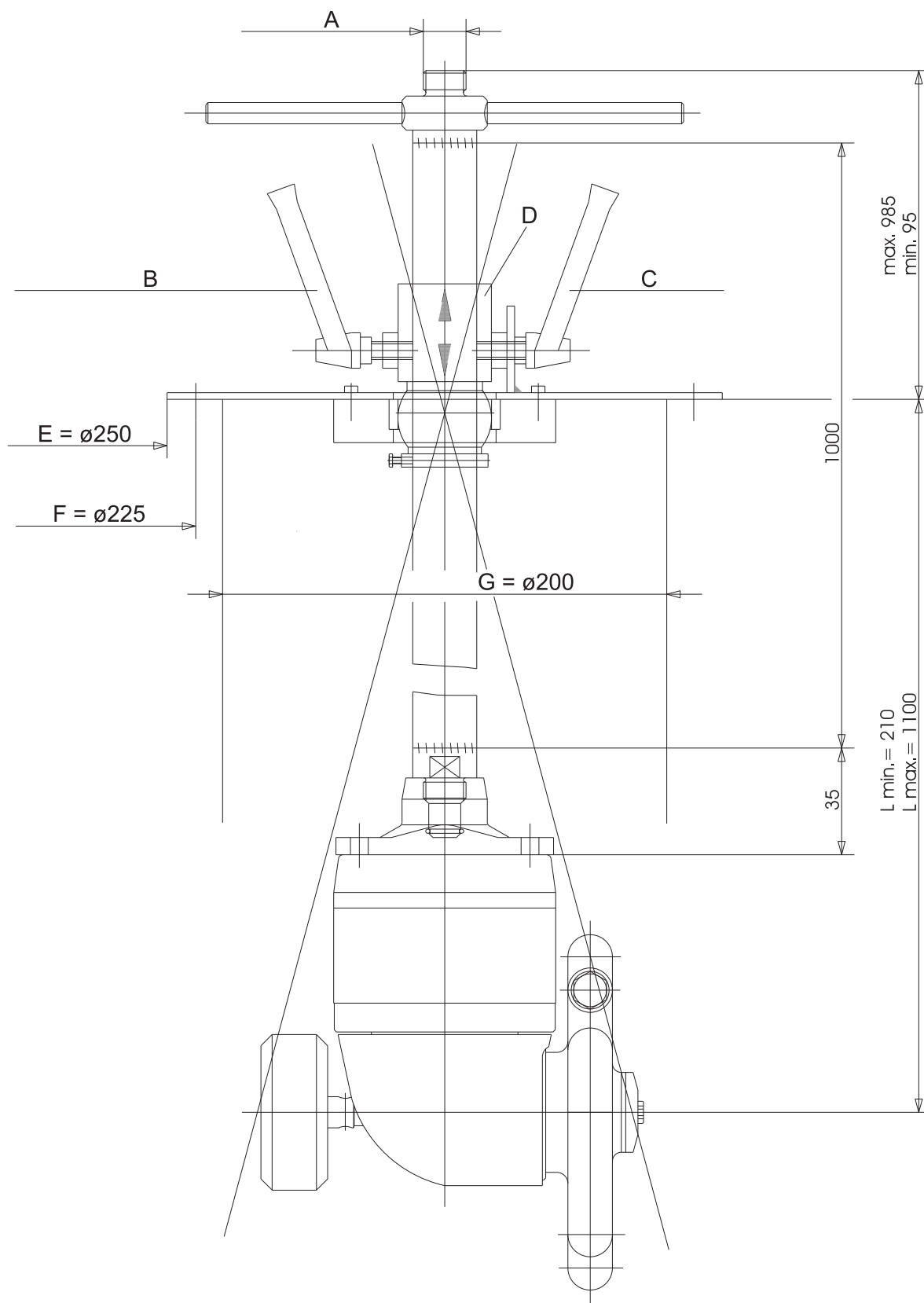


- A arco  
Ref. 4.408-023 (acero inoxidable)  
Ref. 6.387-299 (acero, niquelado)
- B Conexión de alta presión M22x1,5
- C tubo  
(pedir el largo deseado, adicionalmente  
pos. 2+3+4 soldado)
- D Conexión HKS 100
- E soldado
- F Longitud de tubería

2.637-015 (sin tubería)			
Pos.	denomina- ción	Nº de pedido	Canti- dad
1	brida	5.122-026	1
2	Perno	5.316-016	2
3	Manguitos de soldadura	5.425-239	1
4	Manguitos de soldadura	5.426-240	1
5	junta tórica	5.362-223	1



- A Conexión de alta presión M22x1,5
- B Brida de sujeción
- C Manija de estacionamiento
- D altura regulable
- E tubo
- F Conexión HKS 100



- A Conexión de alta presión M22x1,5
- B Manilla de estacionamiento para ajuste de altura
- C Manilla de estacionamiento para inclinación
- D 90° girado marcado
- E brida
- F Circuito de orificios con 6 orificios (diámetro 9 mm)

G Diámetro mín. de inserción

## Detergentes líquidos

Nº de pedido	agua	Agua totalmente desalinizada	Agua con detergente alcalino	Agua con detergente ácido	Lejías	Ácidos	Uso en el ámbito alimentario
			Ejemplo: Detergente Kärcher RM31	Ejemplo: Detergente Kärcher RM25			
			max. +60 °C	max. +60 °C			
<b>3.632-030.0</b>	x	x	0-2%	0-1%	LA	SR	--
<b>3.632-032.0</b>	x	x	0-2%	0-1%	LA	SR	x <sup>1)</sup>

<sup>1)</sup> = líquido de regulación conforme a USDA H1, no es apto para la limpieza de depósitos de cerveza

-- = no resistente, uso imposible

x = resistente

### Lejías

LA	Lejías (temperatura máx. +20 °C)
----	----------------------------------

- 1 Lejías de sosa máx. 10% sin elementos de hipocloritos.
- 2 Lejías de sosa máx. 10% sin elementos de hipocloritos.

### Ácidos

#### CUIDADO

- ¡Para ácidos salinos y sulfuros de mayor arrastre de material, por eso, enjuagar/neutralizar inmediatamente tras el uso!
- Si los ácidos están sucios, la resistencia es más reducida.
- ¡Consultar a Kärcher si es necesario!

SR	Ácidos (temperatura máx. +20 °C)
----	----------------------------------

- 1 Ácido nítrico máx. 10%
- 2 Ácido acético máx. 10%
- 3 Ácido fórmico máx. 10%
- 4 Ácido fosfórico máx. 10%
- 5 Ácido cítrico máx. 10%
- 6 Ácido sulfúrico máx. 0,5%
- 7 Ácido clorhídrico máx. 0,5%

### Otros detergentes líquidos

Al utilizar otros detergentes líquidos se debe comprobar la resistencia de acuerdo con la lista de sustancias. Estos detergentes líquidos sólo se pueden utilizar con la autorización de Kärcher.

**Lista de sustancias**

Pos.	denominación	Nº de pedido	Material	Cantidad	tocado por los medios
1	Eje, completo	4.100-005.0	(5.100-040) eje 1.4305	1	x
			(5.343-003) anillo de seguridad FeSt	1	--
			(6.365-428) anillo ranurado PTFE	1	x
			(5.570-035) anillo CuSn8F60	1	--
2	rueda de engranaje cónico	5.354-002.0	1.4541	1	x
3	retén labial	6.365-427.0	PTFE	1	x
4	Rodamiento de bolas	7.401-031.0		1	--
5	Disco de apoyo	6.343-096.0	1.4301	1	--
6	Anillo de seguridad	5.343-001.0	FeSt	1	--
7	Anillo obturador 50,47x2,6	6.362-190.0	Etileno-propileno	1	x
8	Parte inferior	5.081-011.0	1.4305	1	x
9	Chaveta paralela	7.318-015.0	FeSt	1	--
10	Bomba de circulación	4.542-002.0	(5.060-072) carcasa	1	--
			(5.352-007) engranaje frontal	1	--
			(5.352-006) engranaje frontal	3	--
12	anillo	5.570-036.0	Hostalen (PTFE)	1	x
13	Tapa	5.063-069.0	GJS 400-15, 0.7040	1	--
14	Anillo obturador 85,32x3,53	6.362-192.0	Etileno-propileno (EPDM)	2	x
15	manguito	5.110-066.0	1.4541	1	x
16	retén labial	6.365-426.0	PTFE	1	x
17*	Arandela	5.115-120.0	1.4305	1	x
18*	Perno	5.316-064.0	1.4305	1	x
19	tubuladura roscada	5.402-163.0	1.4305 (WrC, revestido)	1	x
20	Parte superior	5.080-014.0	1.4305	1	x
21	Anillo obturador 7,65x1,78	6.362-185.0	FPM (Viton)	3	x
22	Tornillo cilíndrico M8x60	6.304-126.0	12.9, A4-70	3	x
23	muñón del eje	5.106-011.0	1.4305 (Cr-Oxyd, revestido de cerámico)	1	x
24	Soporte de boquilla	4.764-005.0	(5.005-107) ronda 1.4301	2	x
			(5.343-002) anillo de seguridad FeSt	2	x
			(5.354-001) rueda cónica 1.4541	1	x
			(5.570-034) anillo CuSn8F60	2	x
			(5.764-005) soporte de boquilla G-X7CrNiNb18.9	1	x
			(6.365-429) anillo ranurado PTFE	2	x
			(7.307-300) perno de rosca	1	x
25	chapa redonda	5.005-071.0	1.4301	2	x
26	Arandela	5.115-121.0	1.4305	1	x
27	Tornillo cilíndrico M6x10	7.306-130.0	12.9, A4-70	1	x
28	tornillo perfilado	4.305-000.0	1.4305 y ENAW-6082 (aluminio)	1	x
29	Anillo obturador 8,0x2,0	6.362-101.0	Perbunán (70°, Shore A)	1	--
30	anillo	5.570-037.0	Teflón bronce	1	x
33*	Cubierta protectora	5.392-003.0	PE	1	x
40	Tapa protectora	6.368-012.0	PE	1	--

\* piezas no necesarias en zona 0

## Selección de boquilla

Caudal [l/h]	Presión [MPa]	Número de boquillas	Tamaño de boquillas [mm]	Nº de pedido	Nota
3000	7,5	2	2,5	5.765-018.0	
3000	5,0	2	2,7	4.765-006.0	Estándar
3400	9,5	2	2,5	5.765-018.0	
3800	8,0	2	2,7	4.765-006.0	Estándar
4500	8,5	2	2,9	5.765-025.0	

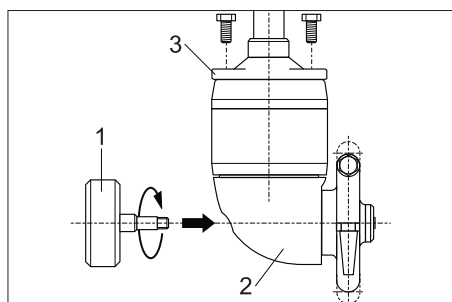
Se pueden adquirir las siguientes boquillas bajo pedido:

Caudal [l/h]	Presión [MPa]	Número de boquillas	Tamaño de boquillas [mm]	Nº de pedido	Nota
		2	1,65	5.765-082.0	
		4	1,65	5.765-082.0	
		4	1,8	4.765-007.0	
		2	2,4	5.765-007.0	Latón, solo para disolventes
		2	3,5	5.768-075.0	
		2	3,8	4.765-008.0	

Para otras configuraciones especiales, diríjese a la empresa Kärcher.

El tamaño de la boquilla está inscrito en la superficie de la llave de la boquilla.

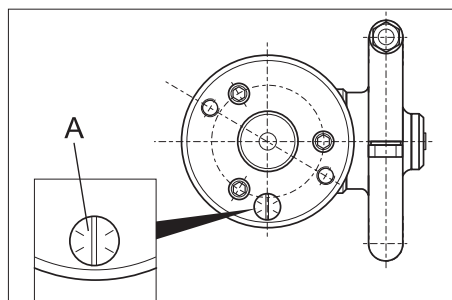
### Puesta en marcha



- 1 contrapeso
- 2 Tapa protectora
- 3 bastidor
- Atornillar el contrapeso al purificador interior.
- Atornillar el cabezal de limpieza al tubo o estructura (estructuras: véase accesorios).

### Tornillo de regulación

**Indicación:** El limpiador interior se ha llenado, configurado y sellado de fábrica con líquido de regulador. No girar el tornillo del regulador, de lo contrario no se podrá garantizar un funcionamiento correcto y sería necesario que el servicio técnico lo volviera a configurar.



A Tornillo de regulación

### Tapa con estructura

- Ajuste de altura de la tapa:
- Soltar la manilla de estacionamiento.
  - Desplazar la tapa sobre la tubería.
  - Apretar la manilla de estacionamiento.

### Estructura giratoria

Ajuste de altura de la tapa:

- Soltar la manilla de estacionamiento para ajuste de altura.
  - Desplazar la tapa sobre la tubería.
  - Apretar la manilla de estacionamiento.
- Inclinar el purificador interior:
- Soltar la manilla de estacionamiento para inclinación.
  - Ajustar la inclinación ( $\pm 15^\circ$ ) del purificador interior.
  - Apretar la manilla de estacionamiento.



## Manejo

### ⚠ PELIGRO

¡Riesgo de lesiones por el chorro de alta presión caliente que pueda salir!

- Operar el purificador interior sólo en depósitos cerrados por todas partes.
- Colocar el purificador interior en el depósito o cambiarlo a otro depósito sólo con una bomba de alta presión desconectada separada.
- Coloque el purificador interior sobre el recipiente y ciérrelo.
- Conectar la bomba de alta presión mediante un tubo de alta presión con el purificador interior.
- Abrir la alimentación de detergente líquido.
- Conectar la bomba de alta presión por separado.

## Puesta fuera de servicio

- Indicación:** Enjuagar el purificador interior durante 30 segundos antes de poner fuera de servicio sin añadir detergentes. Así se evitará la encrustación y adhesión y, con ello, el desgaste prematuro de las juntas.
- Desconectar la bomba de alta presión por separado.
  - Cerrar la alimentación de detergente líquido.
  - Extraer el purificador interior del depósito.

## Almacenamiento

### ⚠ PRECAUCIÓN

¡Peligro de lesiones y daños! Respetar el peso del aparato en el almacenamiento.

## Transporte

### ⚠ PRECAUCIÓN

¡Peligro de lesiones y daños! Respetar el peso del aparato para el transporte.

- Al transportar en vehículos, asegurar el aparato para evitar que resbale y vuelque conforme a las directrices vigentes.

## Cuidados y mantenimiento

Se debe realizar un mantenimiento regular de la instalación para garantizar un funcionamiento correcto.

Emplee exclusivamente piezas de repuesto originales del fabricante o piezas recomendadas por él. Esto es válido para:

- Piezas de repuesto y piezas de desgaste
- Accesorios
- Combustibles
- Detergente

### ⚠ PELIGRO

Peligro de accidentes cuando se trabaja en la instalación.

En todos los trabajos

- Conectar y asegurar la bomba de alta presión al interruptor principal sin tensión.
- Cerrar la alimentación de detergente líquido.

## ¿Quién puede realizar los trabajos de mantenimiento?

### ■ Propietario-usuario

Los trabajos señalizados con la indicación "Propietario-usuario" sólo deben ser llevados a cabo por personas debidamente instruidas y familiarizadas con el manejo de instalaciones de alta presión y la realización de los trabajos de mantenimiento en cuestión.

### ■ Servicio de atención al cliente

Los trabajos señalizados con la indicación "Servicio de atención al cliente" sólo deben ser llevados a cabo por el Servicio Técnico Oficial de Kärcher.

## Contrato de mantenimiento

Para garantizar el funcionamiento seguro de la instalación recomendamos firmar un contrato de mantenimiento. A este respecto póngase en contacto con el Servicio de atención al cliente de Kärcher.

## Intervalos de mantenimiento

**Indicación:** No girar el tornillo del regulador del limpiador interior, de lo contrario se pierde la configuración previa y no se puede garantizar un funcionamiento correcto.

### diariamente

- Comprobar la rosca del contrapeso (operador).
- Comprobar si todas las boquillas están bien colocadas (operador).

### Mensualmente o tras 200 horas de servicio

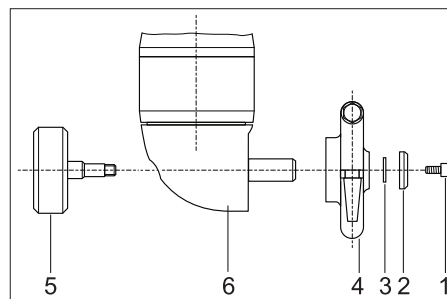
- Comprobar si todos los tornillos están bien colocados (operador).
- Comprobar las piezas de accionamiento (operador).

### Anualmente o tras 1200 horas de servicio

- Comprobar el líquido del regulador y rellenar si es necesario (servicio técnico).

## Trabajos de mantenimiento

### Desmontar los soportes de boquilla



- 1 tornillo
- 2 Disco de hombro
- 3 Disco de compensación
- 4 Soporte de boquilla
- 5 contrapeso
- 6 Tapa protectora

- Aflojar tornillo.
- Extraer el disco de hombro y discos de compensación.
- Extraer los soportes de boquilla.
- Desatornillar el contrapeso y extraer la tapa protectora.
- Limpiar las ruedas esféricas.

## Montar los soportes de boquillas

- Colocar la tapa protectora y atornillar el contrapeso.
- Colocar los soportes de boquillas.
- Colocar los discos de compensación y el disco de hombro.
- Fijar tornillo.

## Ayuda en caso de avería

### Indicaciones en caso de avería

### ⚠ PELIGRO

Peligro de accidentes cuando se trabaja en la instalación.

En todos los trabajos

- Conectar y asegurar la bomba de alta presión al interruptor principal sin tensión.
- Cerrar la alimentación de detergente líquido.

## ¿Quién está autorizado para reparar averías?

### ¿Quién está autorizado para reparar averías?

#### ■ Propietario-usuario

Los trabajos señalizados con la indicación "Propietario-usuario" sólo deben ser llevados a cabo por personas debidamente instruidas y familiarizadas con el manejo de instalaciones de alta presión y la realización de los trabajos de mantenimiento en cuestión.

#### ■ Servicio de atención al cliente

Los trabajos señalizados con la indicación "Servicio de atención al cliente" sólo deben ser llevados a cabo por el Servicio Técnico Oficial de Kärcher.

## Búsqueda de averías

Avería	Posible causa	Modo de subsanarla	a realizar por
El purificador interior no gira o no gira completamente o lo hace brúscamente	La presión del detergente líquido demasiado o boquillas erróneas en el purificador interior.	Acordar la boquilla en el purificador interior en el caudal de bomba de alta presión conforme a la tabla de boquillas (un orificio de boquilla pequeño obtiene menor presión) o consultar a Kärcher.	Propietario-usuario
	Aire en líquido de regulación.	Rellenar el líquido de regulación.	Servicio de atención al cliente
	Se ha utilizado líquido de regulación erróneo.	Cambiar totalmente el líquido de regulación.	Servicio de atención al cliente
	Las juntas de los ejes tienen fugas.	Cambiar las juntas.	Servicio de atención al cliente
Chorro de limpieza irregular	Ruedas esféricas sucias.	Limpiar ruedas esféricas (véase Trabajos de mantenimiento).	Propietario-usuario
	Boquillas pulverizadoras atascadas.	Limpiar las boquillas pulverizadoras.	Propietario-usuario
	Boquillas pulverizadoras dañadas.	Cambiar las boquillas pulverizadoras.	Propietario-usuario

### Accesorios

denominación	Nº de pedido
Juego de piezas para la estructura	bajo pedido
Tapa con estructura	bajo pedido
Estructura giratoria	bajo pedido
Arco de conexión de alta presión 90°, M22x1,5	4.408-023.0
Líquido de regulación para servicio normal - marcha fría/caliente 0,25 litros	4.070-021.0
Líquido de regulación para servicio de productos alimentarios- marcha fría 0,25 litros	4.070-033.0

### Declaración de conformidad CE

Por la presente declaramos que la máquina designada a continuación cumple, tanto en lo que respecta a su diseño y tipo constructivo como a la versión puesta a la venta por nosotros, las normas básicas de seguridad y sobre la salud que figuran en las directivas comunitarias correspondientes. La presente declaración perderá su validez en caso de que se realicen modificaciones en la máquina sin nuestro consentimiento explícito.

**Producto:** Limpiador interno  
**Modelo:** HKS 100

#### Directivas comunitarias aplicables

2006/42/CE (+2009/127/CE)  
94/9/CE

#### Normas armonizadas aplicadas

EN ISO 12100  
EN 1127-1: 2011  
EN 13463-1: 2009  
EN 13463-5: 2011

#### Normas nacionales aplicadas

-

#### Nº de la zona nombrada

0123  
TÜV SÜD  
Ridlerstr. 65  
80339 München

#### Nº informe de pruebas

Ex5 0307 10088 097

#### Identificación



II 1 G D c T4

#### 5.957-455

Los abajo firmantes actúan con plenos poderes y con la debida autorización de la dirección de la empresa.

H. Jenner  
CEO

S. Reiser  
Head of Approval



Persona autorizada para la documentación:  
S. Reiser

Alfred Kärcher GmbH & Co. KG  
Alfred-Kärcher-Str. 28 - 40  
71364 Winnenden (Germany)  
Tele.: +49 7195 14-0  
Fax: +49 7195 14-2212

Winnenden, 2014/02/01

### Garantía

En cada país rigen las condiciones de garantía establecidas por el distribuidor oficial autorizado. Reparamos gratuitamente las averías que se produzcan durante el plazo de garantía, siempre y cuando hayan sido ocasionadas por fallos materiales o de fabricación.



  Läs bruksanvisning i original innan aggregatet används första gången, följ anvisningarna och spara drifts-anvisningen för framtida behov, eller för nästa ägare.

- Före första ibruktagning måste Säkerhetsanvisningar nr. 5.951-949.0 läsas!
- Informera inköpsstället omgående vid transportskador.

## Innehållsförteckning

Miljöskydd .....	SV	1
Riskenivåer .....	SV	1
Ändamålsenlig användning ...	SV	1
Funktion .....	SV	1
Säkerhetsanvisningar .....	SV	1
Tekniska data .....	SV	4
Ildrifftagning .....	SV	10
Handhavande .....	SV	11
Ta ur drift .....	SV	11
Förvaring .....	SV	11
Transport .....	SV	11
Skötsel och underhåll .....	SV	11
Åtgärder vid störningar .....	SV	11
Tillbehör .....	SV	12
Försäkran om EU-överensstämmelse .....	SV	12
Garanti .....	SV	12

## Miljöskydd

	Emballagematerialen kan återvinnas. Kasta inte emballaget i hushållssoporna utan lämna det till återvinning.
	Kasserade apparater innehåller återvinningsbart material som bör gå till återvinning. Batterier, olja och liknande ämnen får inte komma ut i miljön. Överlämna skrotade aggregat till ett lämpligt återvinningssystem.

## Upplysningar om ingredienser (REACH)

Aktuell information om ingredienser finns på:

[www.kaercher.com/REACH](http://www.kaercher.com/REACH)

## Riskenivåer

### FARA

För en omedelbart överhängande fara som kan leda till svåra skador eller döden.

### VARNING

För en möjlig farlig situation som kan leda till svåra skador eller döden.

### FÖRSIKTIGHET

Varnar om en möjlig farlig situation som kan leda till lättare personskador.

### OBSERVERA

Varnar om en möjlig farlig situation som kan leda till materiella skador.

## Ändamålsenlig användning

- Rengöringsaggregaten HKS 100 för invändig rengöring är sprutanordningar för rengöring av fat och behållare.
- Rengöringshuvudet placeras i behållaren genom en öppning med motsvarande minsta diameter.

Rengöringshuvud	Min. behållaröppning
HKS 100	200 mm

- En separat högtryckspump ansluts till rengöringsaggregatet med en högtrycksslang.

**Observera:** En lista med godkända rengöringsvätskor finns i kapitlet "Tekniska data".



Som ej ändamålsenlig gäller användning utanför sluten behållare samt med högre tryck och högre temperaturer än vad som anges i tekniska data.

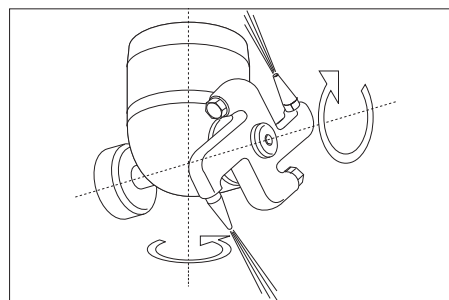
Låt inte rengöringsvätskor komma ut i miljön. Skydda marken och avfallshandtera förbrukad olja på ett miljövänligt sätt.

Avloppsvatten som innehåller mineralolja får inte komma ut i mark, vattendrag eller kanalisering.

Regleringsvätskan i aggregatet har samma egenskaper som mineralolja. När regleringsvätskan byts ut, skall den förbrukade regleringsvätskan ges till vederbörligt uppsamlingsställe. Att smutsa ner miljön med använd olja är straffbart.

## Funktion

- Munstyckena på rengöringshuvudet roterar runt två axlar och vidrör därvid alla ytor i behållaren.
- Det invändiga rengöringsaggregatet driver sig själv genom rengöringsvätskans rekylkraft vid munstyckena. Varvtalet är beroende av rengöringsvätskans tryck, mängd och temperatur.



- Rengöringsaggregatet är utrustat med en temperaturberoende varvtalesreglering (Speed Control).

## Säkerhetsanvisningar

- Följ respektive nationella föreskrifter.
- Beakta de säkerhetsanvisningar som följer de rengöringsmedel som används (i.r. på etiketten).
- För att undvika risker på grund av felaktig manövrering får anläggningen endast hanteras av personer som instruerats i handhavandet, visat att de klarar av hanteringen och som fått uppdraget att utföra arbetet.

- Bruksanvisningen måste finnas tillgänglig för varje användare.

Vid felaktig hantering eller missbruk finns risker för användare och andra personer genom

- högt tryck
- Rengöringsmedel eller använd rengöringsvätska
- mycket varma anläggningsdelar, när varma rengöringsvätskor används
- Risk för explosion

### FARA

- *Skaderisk genom den högtrycksstråle som kommer ut; därför bör rengöringsaggregatet endast tas ibruk i slutna behållare.*
- *Hälsorisk på grund av restsubstanser i behållare som rengörs, eller på grund av den använda rengöringsvätskan. Följ därför föreskrivna skyddsåtgärder.*
- *Risk för skador på grund av vältande rengöringsaggregat vid lågt nedsänkingsdjup. Säkra då rengöringsaggregatet extra.*
- *Risk för skador på grund av vältande behållare; säkra därför behållare och rengöringsaggregat extra.*
- *Risk för brännskador på grund av mycket varma slangar och varm ram när mycket varma rengöringsvätskor används. Rör inte ram och matarledning när mycket varma rengöringsvätskor används och bär passande skyddsklädsel.*



Explosions- och brandrisk vid användning av motsvarande rengöringsmedel och restsubstanser i behållare. Kontakta i dessa fall Kärcher för information om hur aktuella rengöringsmedel skall användas.

### OBSERVERA

Se till att behållarna står fritt för att undvika skador på rengöringshuvudet. Rengöringshuvudet får absolut inte vidröra väggen i behållaren.

## Personlig skyddsutrustning



Bär hörselskydd för att minska risken för hörsel-skador när bullerförstärkande delar rengörs.

Beroende på koncentration och hälsorisk hos använd rengöringsvätska används följande skyddsklädsel:

- Vätskeavvisande skyddsklädsel
- Skyddsglasögen eller ansiktsskydd
- Täta handskar
- Tätslutande skor

## Tillåten hantering

Godkända användare är personer som uppnått 18 års ålder och som är behöriga att manövrera denna anläggning (undantaget personer som befinner sig i utbildning, se BGV D15 §6).

## Åtgärder vid nödsituation

- Stäng av separat högtryckspump.
- Stäng matningen av rengöringsvätska.

## Zonindelning



Områden med explosionsrisk delas in i zoner enligt BetrSichV och EN 1127-1, baserat på hur ofta och hur länge farlig atmosfär med explosionsrisk uppträder.

**Definitionen av zonerna är driftsansvarigs ansvar.**

Hänvisningar beträffande zonindelning finns i BetrSichV, EN 1127-1, BGR 104 – Ex-riktlinje enligt BG Chemie och i EN 60079-10.

### – Zon 0

Zon 0 är ett område inom vilket farliga atmosfärer med explosionsrisk, i form av en blandning av luft och antändliga gaser, ångor eller dimma, finns ständigt, under långa perioder eller ofta.

### – Zon 1

Zon 1 är ett område inom vilket, vid normaldrift, farlig atmosfär med explosionsrisk bildas ibland i form av en blandning av luft och antändliga gaser, ångor eller dimma.

### – Zon 2

Zon 2 är ett område inom vilket, vid normaldrift, farlig atmosfär med explosionsrisk i form av en blandning av luft och antändliga gaser, ångor eller dimma normalt sett inte uppträder, eller endast uppträder under kort period.

### – Zon 20

Zon 20 är ett område inom vilket farlig atmosfär med explosionsrisk uppträder i form av ett moln bestående av i luften befintligt, antändligt damm, under långa perioder eller ofta.

### – Zon 21

Zon 21 är ett område inom vilket, vid normaldrift, ibland farlig atmosfär med explosionsrisk kan bildas ibland i form av ett moln bestående av i luften befintligt, antändligt damm.

### – Zon 22

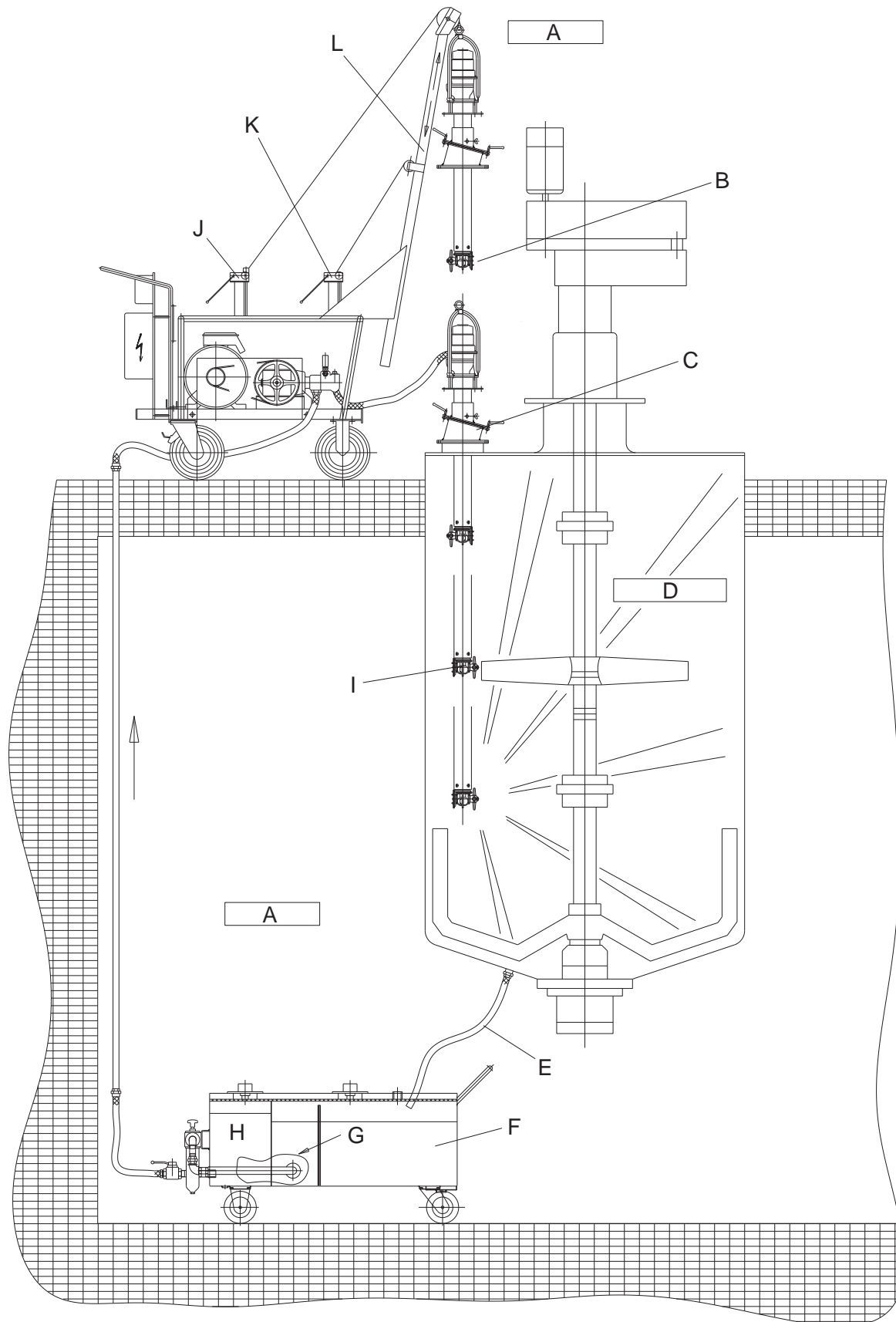
Zon 22 är ett område inom vilket, vid normaldrift, farlig atmosfär med explosionsrisk i form av ett moln bestående av i luften befintligt, antändligt damm normalt sett inte uppträder, eller endast uppträder under kort period.

## Speciella förutsättningar inom ex-område




- 1 I zon 0 får rengöringsaggregatet endast användas när behållarna har en storlek på 3 m diameter vid normal behållarhöjd eller inte överskrider jämförbar behållarstorlek.
- 2 Andelen ej upplösta, fasta partiklar i rengöringsvätskan får inte överstiga 1%.
- 3 Rengöringsaggregatet skall jordas elektrostatiskt.
- 4 Pumpen till rengöringsvätskan får endast drivas när den är fylld med vätska.
- 5 Rengöringshuvudets varvtal får inte överstiga 40 1/min vid kall användning.
- 6 Drifttemperaturen hos rengöringsvätska bestående av vatten med rengöringsmedel får inte överstiga 60 °C.
- 7 Drifttemperaturen hos rengöringsvätskorna lutar och syror får inte överstiga 20 °C.
- 8 Efter en lämplig driftsperiod ska det invändiga rengöringsaggregatet kontrolleras så att det är i felfritt skick och fungerar som det ska (bl.a. slitage hos lager och bromsanordningens funktion). När det behövs ska kundservice utföra en reparation.
- 9 Rengöringsaggregatet får endast drivas med sådana rengöringsvätskor, och användas i sådana medium, som arbetsmaterialet kan stå emot.
- 10 Rengöringsvätskor, som innehåller antändliga lösningsmedelsandelar, måste motsvara antändningsgrupperna IIA och IIB. Lösningsmedel i antändningsgrupp IIC får inte spridas.
- 11 Rengöringsaggregatet får inte ständigt vara tilldelat zon 0 utan bara under rengöringen av behållaren. Inom ramen för BetrSichV gällande driftsföreskrifter samt andra, nationella bestämmelser, skall följas. Hänsyn skall tas till att kombinationen behållare/i behållaren placerat rengöringsaggregat inte är flamsäkert.
- 12 Slangar måste vara elektrostatiskt ledande (motstånd  $R < 1000000 \text{ Ohm}$ ).
- 13 Endast rengöringsvätskor med ledförmåga  $G > 1000 \text{ pS/m}$  får användas.
- 14 Alla delar som kommer i kontakt med medium skall anslutas till jordningssystemet.

## Principskizz zonindelning

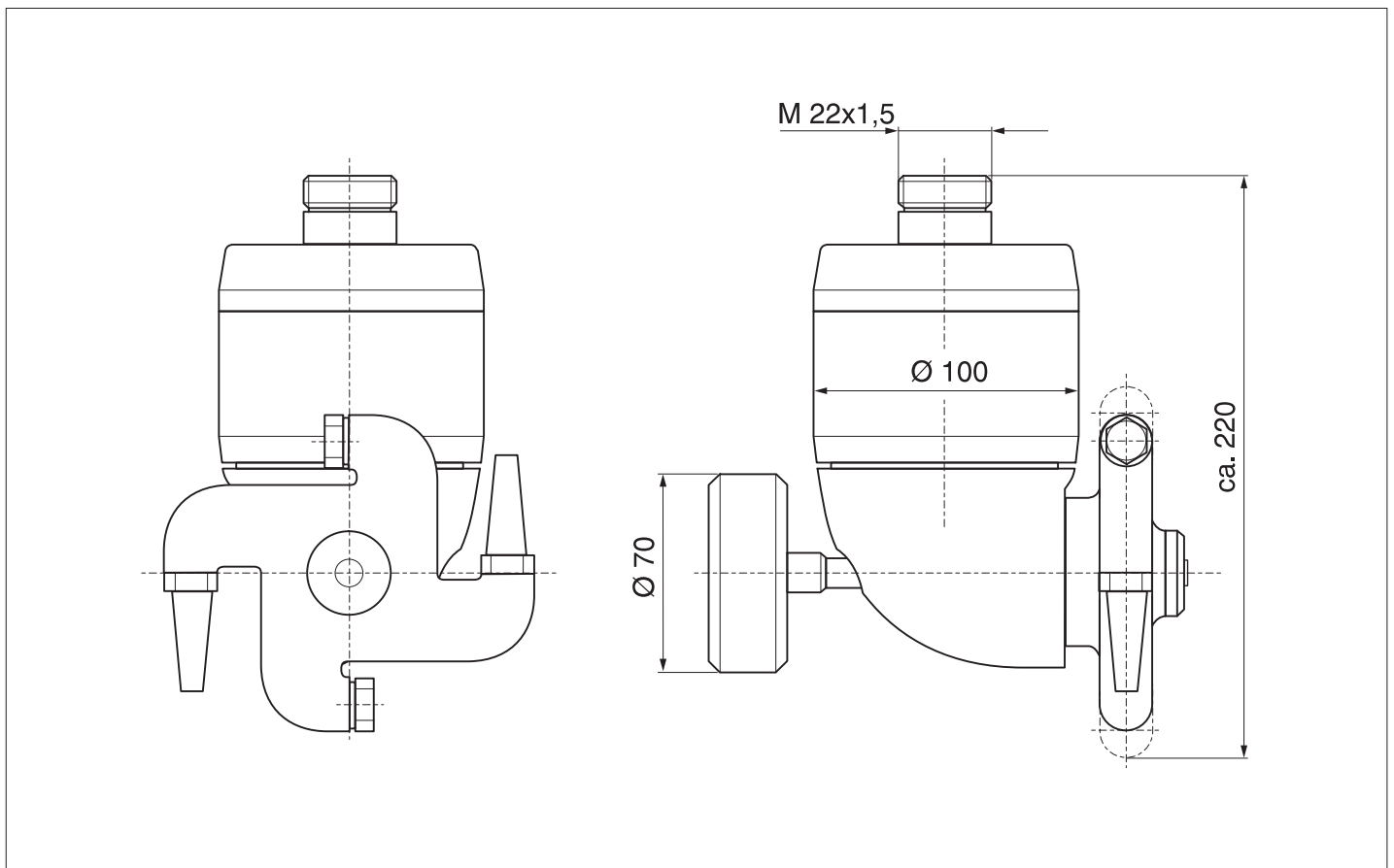


- |   |   |   |   |
|---|---|---|---|
| A | Zon 1   | I | Roterande rengöringshuvud                           |
| B | Högtryck-rengöringshuvud  | J | Vinsch för upp- och nerkörning av rengöringshuvudet |
| C | Svänganordning  | K | Vinsch för teleskopkonsol                           |
| D | Zon 0/20  | L | Teleskopkonsol                                      |
| E | Elektriskt ledande slang  |   |   |
| F | Kretsloppsbehållare med filteranordning (isättningsfil, sugkorg, finfilter) |   |   |
| G | Kretslopp-medium  |   |   |
| H | Klar-medium   |   |   |

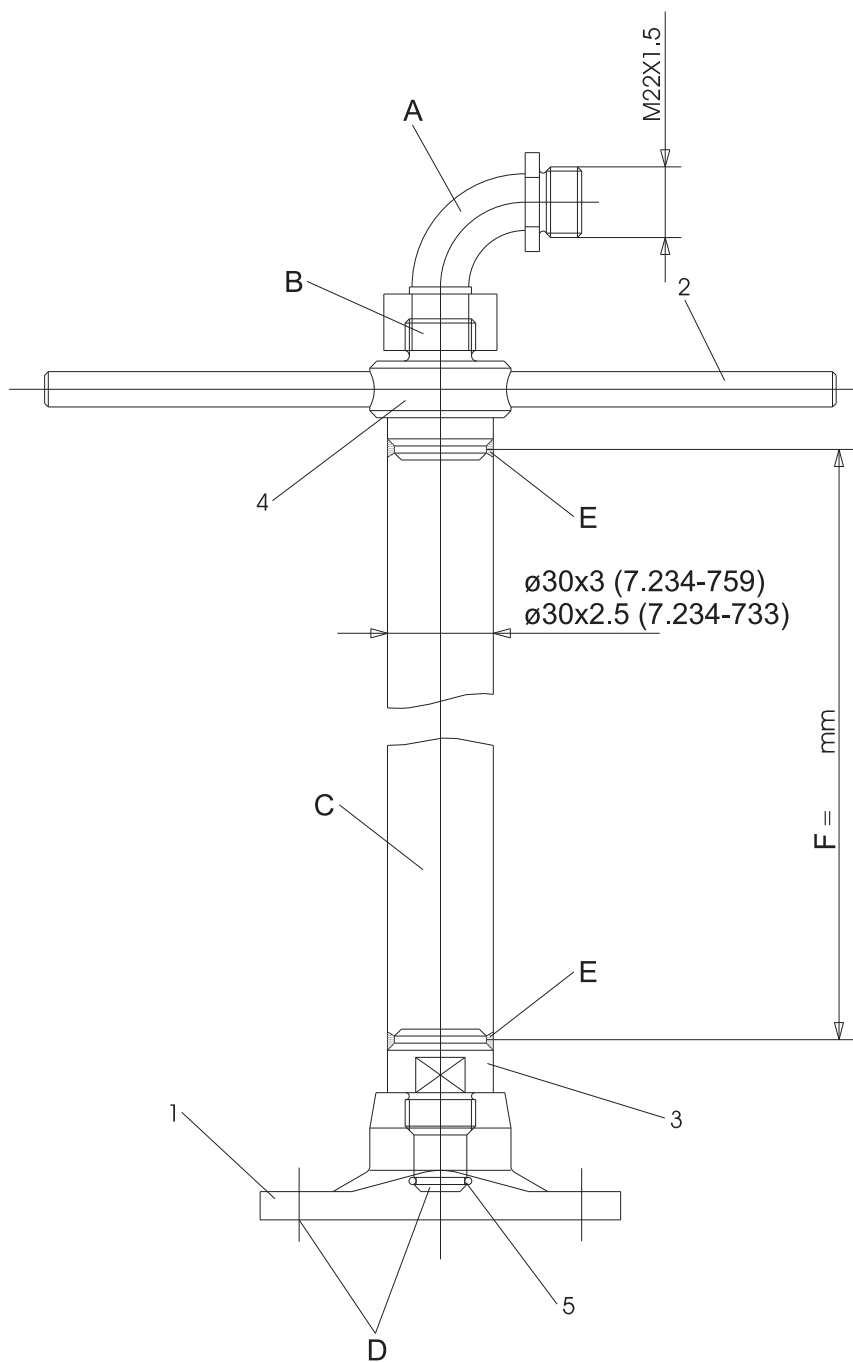
## Tekniska data

		<b>HKS 100</b>
<b>Beställningsnr.</b>		3.632-030.0, 3.632-032.0
Max. matningsmängd	l/h (l/min)	2400-6000 (40-100)
Max. temperatur för vatten med rengöringsmedel	°C	60
Max. temperatur hos lutar, syror	°C	20
Max. driftstryck	MPa (bar)	10 (100)
Funktions-varvtal drivenhet	1/min	8-40
Ljudtrycksnivå (EN 60704-1)	dB(A)	70
Högtrycksanslutning	--	DN 15 - M22x1,5
Min. behållaröppning	mm	200
Totallängd	mm	220
Vikt	kg	6
Omgivande temperatur	°C	+2...+40
Typ av tändningsskydd		II 1 G D c T4

### Måttblad HKS 100

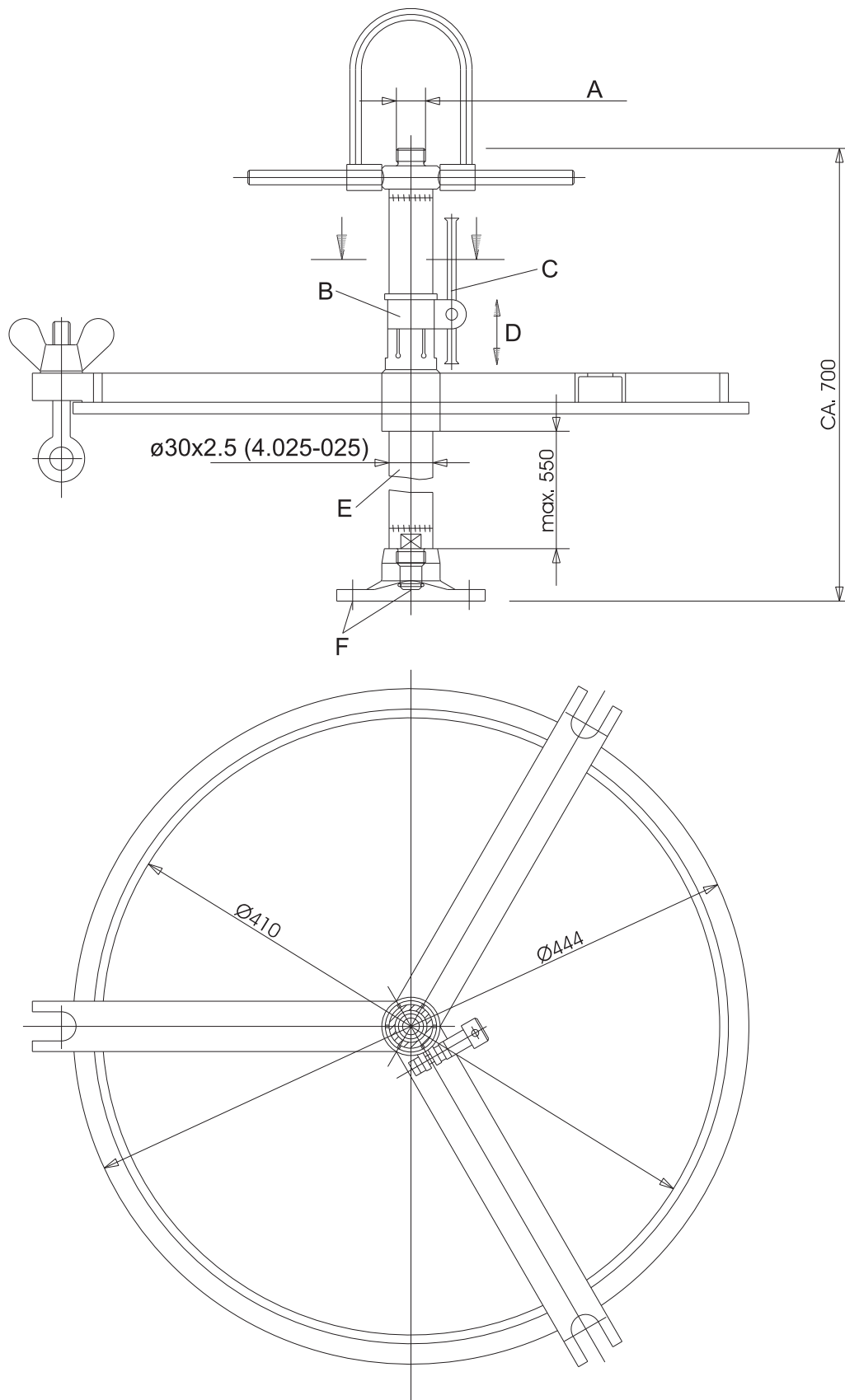






- A Båge  
 Artikelnr. 4.408-023 (rostfritt stål)  
 Artikelnr. 6.387-299 (stål, förnicklad)
- B Högtrycksanslutning M22x1,5
- C Rör  
 (beställ önskad längd, ytterligare pos.  
 2+3+4 påsvetsat)
- D Anslutning HKS 100
- E svetsad
- F Rörlängd

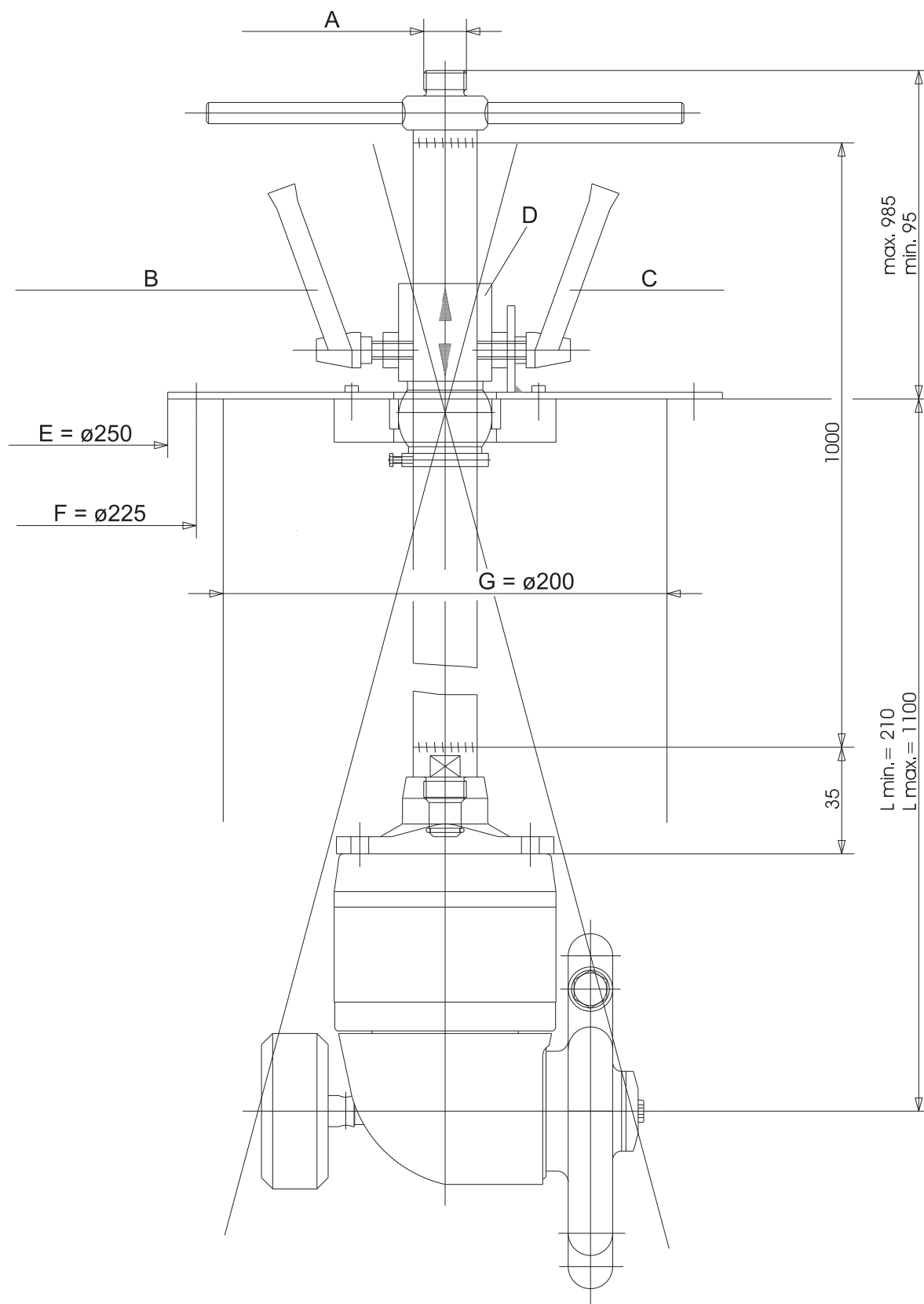
2.637-015 (utan rör)			
Pos.	Beteckning	Beställningsnr.	Antal
1	Fläns	5.122-026	1
2	Bultar	5.316-016	2
3	Svetsrör	5.425-239	1
4	Svetsrör	5.426-240	1
5	O-ring	5.362-223	1



- A Högtrycksanslutning M22x1,5
- B Spänklämma
- C Spärrspak
- D inställbar i höjd
- E Rör
- F Anslutning HKS 100



## Måttblad svängstativ



- A Högtrycksanslutning M22x1,5
- B Spärrspak för höjdställning
- C Spärrspak för lutning
- D 90° vriden på ritningen
- E Fläns
- F Hålkrets med 6 borrhål (diameter 9 mm)
- G Minimal införingsdiameter

## Rengöringsvätskor

Beställningsnr.	Vatten	Helt avsaltat vatten	Vatten med alkaliskt rengöringsmedel	Vatten med syra-rengöringsmedel	Lut	Syror	Användning i livsmedelsbranschen
			Exempel: Kärcher-rengöringsmedel RM31	Exempel: Kärcher-rengöringsmedel RM25			
			max. +60 °C	max. +60 °C			
<b>3.632-030.0</b>	x	x	0-2%	0-1%	LA	SR	--
<b>3.632-032.0</b>	x	x	0-2%	0-1%	LA	SR	x <sup>1)</sup>

<sup>1)</sup> = Reglervätska enligt USDA H1, inte lämplig för rengöringen av öltankar

-- = obeständig, användning inte möjlig

x = beständig

### Lut

LA	Lut (max temperatur +20 °C)
----	-----------------------------

- 1 Natronlut max. 10%, utan andelar av hypokloriten
- 2 Kaliumhydroxid max. 10%, utan andelar av hypokloriten

### Syror

#### OBSERVERA

- *Ökad materialförslitning vid användning av salt- och svavelsyra, spola/neutralisera därför direkt efter användning!*
- *Minskad beständighet när syrorna är förorenade!*
- *Vid frågor, kontakta Kärcher!*

SR	Syror (max. temperatur +20 °C)
----	--------------------------------

- 1 Salpetersyra max. 10%
- 2 Ättiksyra max. 10%
- 3 Myrsyra max. 10%
- 4 Fosforsyra max. 10%
- 5 Citronsyra max. 10%
- 6 Svavelsyra max. 0,5%
- 7 Saltsyra max. 0,5%

### Andra rengöringsvätskor

När andra rengöringsvätskor används måste beständigheten kontrolleras mot arbetsmateriallistan! Dessa rengöringsvätskor får endast användas efter godkännande av Kärcher!

**Arbetsmateriallista**

Pos.	Beteckning	Beställningsnr.	Material	Antal	kontakt med medium
1	Axel, komplett	4.100-005.0	(5.100-040) Axel 1.4305	1	x
			(5.343-003) Säkringsring FeSt	1	--
			(6.365-428) Spårring PTFE	1	x
			(5.570-035) Ring CuSn8F60	1	--
2	Kugghjul	5.354-002.0	1.4541	1	x
3	Spårring	6.365-427.0	PTFE	1	x
4	Kullager	7.401-031.0		1	--
5	Skyddsbricka	6.343-096.0	1.4301	1	--
6	Låsring	5.343-001.0	FeSt	1	--
7	O-Ring 50,47x2,6	6.362-190.0	Etylen-propylen	1	x
8	Underdel	5.081-011.0	1.4305	1	x
9	Passfjäder	7.318-015.0	FeSt	1	--
10	Cirkulationspump	4.542-002.0	(5.060-072) Stomme	1	--
			(5.352-007) Frontkugghjul	1	--
			(5.352-006) Frontkugghjul	3	--
12	Ring	5.570-036.0	Hostalen (PTFE)	1	x
13	Lock	5.063-069.0	GJS 400-15, 0.7040	1	--
14	O-Ring 85,32x3,53	6.362-192.0	Etylen-propylen (EPDM)	2	x
15	Hylsa	5.110-066.0	1.4541	1	x
16	Spårring	6.365-426.0	PTFE	1	x
17*	Bricka	5.115-120.0	1.4305	1	x
18*	Bultar	5.316-064.0	1.4305	1	x
19	Skruvrör	5.402-163.0	1.4305 (Wrc, beskiktad)	1	x
20	Överdel	5.080-014.0	1.4305	1	x
21	O-Ring 7,65x1,78	6.362-185.0	FPM (viton)	3	x
22	Cylinderskruv M8x60	6.304-126.0	12.9, A4-70	3	x
23	Axelände	5.106-011.0	1.4305 (Cr-oxyd, keramikbeskiktad)	1	x
24	Munstyckesfäste	4.764-005.0	(5.005-107) Rond 1.4301	2	x
			(5.343-002) Säkringsring FeSt	2	x
			(5.354-001) Koniskt hjul 1.4541	1	x
			(5.570-034) Ring CuSn8F60	2	x
			(5.764-005) Munstycksfäste G-X7CrNiNb18.9	1	x
			(6.365-429) Spårring PTFE	2	x
			(7.307-300) Gångstift	1	x
25	Rond	5.005-071.0	1.4301	2	x
26	Bricka	5.115-121.0	1.4305	1	x
27	Cylinderskruv M6x10	7.306-130.0	12.9, A4-70	1	x
28	Formskruv	4.305-000.0	1.4305 och ENAW-6082 (aluminium)	1	x
29	O-Ring 8,0x2,0	6.362-101.0	Perbunan (70°, Shore A)	1	--
30	Ring	5.570-037.0	Teflon-brons	1	x
33*	Skyddshuv	5.392-003.0	PE	1	x
40	Skyddskåpa	6.368-012.0	PE	1	--

\* Komponenter bortfaller vid användning i Zone 0

## Munstycken

Matningsmängd [l/h]	Tryck [MPa]	Munstyckes-nummer	Munstyckesstorlek [mm]	Beställningsnr.	Påpekande
3000	7,5	2	2,5	5.765-018.0	
3000	5,0	2	2,7	4.765-006.0	Standard
3400	9,5	2	2,5	5.765-018.0	
3800	8,0	2	2,7	4.765-006.0	Standard
4500	8,5	2	2,9	5.765-025.0	

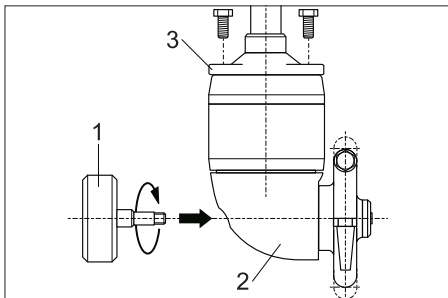
Följande munstycken erbjuds vid förfrågan:

Matningsmängd [l/h]	Tryck [MPa]	Munstyckes-nummer	Munstyckesstorlek [mm]	Beställningsnr.	Påpekande
		2	1,65	5.765-082.0	
		4	1,65	5.765-082.0	
		4	1,8	4.765-007.0	
		2	2,4	5.765-007.0	Mässing, endast för lösningsmedel
		2	3,5	5.768-075.0	
		2	3,8	4.765-008.0	

Kontakta Kärcher för andra specialkonfigurationer.

Munstyckesstorleken finns instansad på munstyckets nyckelyta.

### Idrifttagning



1 Motvikt

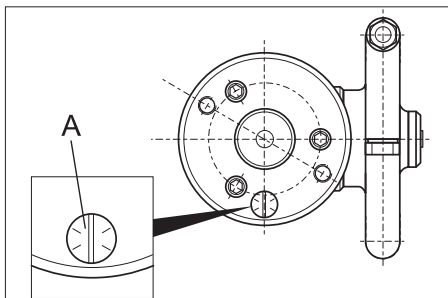
2 Skyddskåpa

3 Ram

- Skruva fast motvikt på det invändiga rengöringsaggregatet.
- Skruva på rengöringshuvudet på slangen eller stativet (stativ: se Tillbehör).

### Regleringsskruv

**Hänvisning:** Rengöringsaggregatet fylldes med reglervätska hos tillverkaren och ställdes in och förseglades. Vrid inte på regleringsskruven för då kan en felfri drift inte garanteras längre och det krävs en ny inställning som utförs av kundservice.



A Regleringsskruv

### Lock med stativ

Lockets höjdställning:

- Lossa spärrspaken.
- Skjut locket på röret.
- Dra fast spärrspaken.

### Svängstativ

Lockets höjdställning:

- Lossa spärrspaken för höjdställning.
- Skjut locket på röret.
- Dra fast spärrspaken.

Luta rengöringsaggregatet:

- Lossa spärrspaken för lutning.
- Ställ in rengöringsaggregatets lutning ( $\pm 15^\circ$ ).
- Dra fast spärrspaken.

## Handhavande

### ⚠ FARA

Risk för skador på grund av, eventuellt mycket varm, högtryckstråle.

- Använd endast rengöringsaggregatet i på alla håll slutna behållare.
- Placera endast rengöringsaggregatet i behållaren, eller byt till annan behållare, när den separata högtryckspumpen är avstängd.
- Placera rengöringsaggregatet på behållaren och säkra.
- Förbind högtryckspumpen och rengöringsaggregatet med hjälp av en högtrycksslang.
- Öppna tillförseln av rengöringsvätska.
- Starta separat högtryckspump.

## Ta ur drift

**Observera:** Innan rengöringsaggregatet stängs av skall det spolas ur utan rengöringsmedel under 30 sekunder. Detta görs för att undvika att tätningarna täcks av beläggningar och klibbar ihop vilket leder till för tidigt slitage.

- Stäng av separat högtryckspump.
- Stäng matningen av rengöringsvätska.
- Tag bort rengöringsaggregatet ur behållaren.

## Förvaring

### ⚠ FÖRSIKTIGHET

Risk för person och egendomsskada! Observera maskinens vikt vid lagring.

## Transport

### ⚠ FÖRSIKTIGHET

Risk för person och egendomsskada! Observera vid transport maskinens vikt.

- Vid transport i fordon ska maskinen säkras enligt respektive gällande bestämmelser så den inte kan tippa eller glida.

## Skötsel och underhåll

En grundläggande förutsättning för en driftssäker anläggning är regelbundet underhåll.

Använd uteslutande original reservdelar från tillverkaren eller delar som rekommenderats av tillverkaren såsom

- reserv- och slitningsdelar
- Tillbehör
- Drivmedel
- Rengöringsmedel

### ⚠ FARA

Olycksfallsrisk vid arbete på anläggningen! Vid alla arbeten:

- Bryt strömmen till högtryckspumpen på huvudströmbrytaren och säkra.
- Stäng matningen av rengöringsvätska.

## Vem får utföra underhållsarbeten?

### ■ Operatör

Arbeten med hänvisningen "Driftsansvarig" får endast utföras av instruerad person som kan hantera, och utföra underhållsarbeten på, högtrycksslangar på ett säkert sätt.

### ■ Kundtjänst

Arbeten med hänvisningen "Kundservice" får endast utföras av montörer från Kärcher kundservice.

## Underhållskontrakt

För att garantera en tillförlitlig drift av anläggningen rekommenderar vi att underhållskontrakt finns. Kontakta Kärcher Kundtjänst.

## Underhållsintervaller

**Hänvisning:** Vrid inte på rengöringsaggregatets regleringsskruv för då förloras fabriksinställningen och en felfri drift kan inte längre garanteras.

### Dagligen

- Kontrollera motviktens förskruvning (driftsansvarig).
- Undersök om munstycken sitter stadigt (driftsansvarig).

### Varje månad eller efter 200 driftstimmar

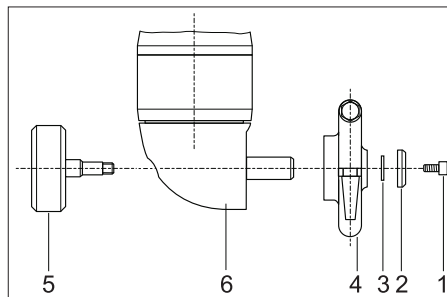
- Kontrollera att samtliga skruvar sitter fast ordentligt.
- Kontrollera drivningar (ägare)

### Varje år eller efter 1 200 driftstimmar

- Kontrollera och fyll vid behov på reglervätska (kundservice).

## Underhållsarbeten

### Montera av munstycksfästet



- 1 Skruv
- 2 Skulderskiva
- 3 Utjämningskiva
- 4 Munstycksfäste
- 5 Motvikt
- 6 Skyddskåpa

- Lossa skruven.
- Ta av skulderskivan och utjämningskivorna.
- Dra av munstycksfästet.
- Skruva av motvikt och ta av skydd.
- Rengör de koniska hjulen.

### Montera munstycksfästet.

- Sätt på skydd och skruva fast motvikt.
- Sätt på munstycksfästet.
- Lägg på utjämningskivorna och skulderskivan.
- Fäst skruven.

## Åtgärder vid störningar

### Störningshänvisningar

### ⚠ FARA

Olycksfallsrisk vid arbete på anläggningen! Vid alla arbeten:

- Bryt strömmen till högtryckspumpen på huvudströmbrytaren och säkra.
- Stäng matningen av rengöringsvätska.

### Vem får åtgärda störningar?

#### Vem får åtgärda störningar?

### ■ Operatör

Arbeten med hänvisningen "Driftsansvarig" får endast utföras av instruerad person som kan hantera, och utföra underhållsarbeten på, högtrycksslangar på ett säkert sätt.

### ■ Kundtjänst

Arbeten med hänvisningen "Kundservice" får endast utföras av montörer från Kärcher kundservice.

## Störningssökning

Störning	Möjlig orsak	Åtgärd	av vem
Rengöringsaggregatet roterar inte eller bara ofullständigt eller ryckigt	Rengöringsvätskans tryck för lågt eller fel munstycken på aggregatet.	Anpassa munstycken på rengöringsaggregatet till högtryckspumpens flöde enligt munstyckestabell (mindre munstycksöppning ger högre tryck) el. fråga hos Kärcher.	Operatör
	Luft i regleringsvätskan	Fyll på reglervätska.	Kundservice
	Felaktig regleringsvätska.	Byt ut regleringsvätskan komplett.	Kundservice
	Otåta tätningar på axlarna.	Byt ut tätningar.	Kundservice
	Koniska hjul nedsmutsade.	Rengör de koniska hjulen (se Servicearbeten).	Operatör
Ojämn rengöringsstråle	Sprutmunstycken tilltäppta.	Rengör sprutmunstycken.	Operatör
	Sprutmunstycken skadade.	Byt ut sprutmunstycken.	Operatör

### Tillbehör

Beteckning	Beställningsnr.
Komponentsats för stativ	vid förfrågan
Lock med stativ	vid förfrågan
Svängstativ	vid förfrågan
Högtryck-anslutningsbåge 90°, M22x1,5	4.408-023.0
Regleringsvätska för normaldrift - kall/varmkörning 0,25 liter	4.070-021.0
Regleringsvätska för livsmedelsbranschen - kalkkörning 0,25 liter	4.070-033.0

### Försäkran om EU-överensstämmelse

Härmed försäkras vi att nedanstående betecknade maskin i ändamål och konstruktion samt i den av oss levererade versionen motsvarar EU-direktivens tillämpliga grundläggande säkerhets- och hälsokrav. Vid ändringar på maskinen som inte har godkänts av oss blir denna överensstämmelseförklaring ogiltig.

**Produkt:** Invändig rengöring

**Typ:** HKS 100

#### Tillämpliga EU-direktiv

2006/42/EG (+2009/127/EG)  
94/9/EG

#### Tillämpade harmoniserade normer

EN ISO 12100  
EN 1127-1: 2011  
EN 13463-1: 2009  
EN 13463-5: 2011

#### Tillämpade nationella normer

-

#### Markerad positions nr.

0123  
TÜV SÜD  
Ridlerstr. 65  
80339 München

#### Rapport nr.

Ex5 0307 10088 097

#### Märkning



II 1 G D c T4

#### 5.957-455

Undertecknade agerar på order av och med fullmakt från företagsledningen.

H. Jenner  
CEO

S. Reiser  
Head of Approval

Dokumentationsbefullmäktigad:

S. Reiser

Alfred Kärcher GmbH & Co. KG

Alfred-Kärcher-Str. 28 - 40

71364 Winnenden (Germany)


Tel.: +49 7195 14-0

Fax: +49 7195 14-2212

Winnenden, 2014/02/01

### Garanti

I respektive land gäller de garantivillkor som publicerats av våra auktoriserade distributörer. Eventuella fel på aggregatet repareras utan kostnad under förutsättning att det orsakats av ett material- eller tillverkningsfel.



 Перед первым применением вашего прибора прочитайте эту оригинальную инструкцию по эксплуатации, после этого действуйте соответственно и сохраните ее для дальнейшего пользования или для следующего владельца.

- Перед первым вводом в эксплуатацию обязательно прочтите указания по технике безопасности № 5.951-949.0!
- При повреждениях, полученных во время транспортировки, немедленно свяжитесь с продавцом.

## Оглавление

Защита окружающей среды . . . . .	RU	1
Степень опасности . . . . .	RU	1
Использование по назначению . . . . .	RU	1
Назначение. . . . .	RU	1
Указания по технике безопасности . . . . .	RU	1
Технические данные . . . . .	RU	4
Начало работы. . . . .	RU	10
Управление . . . . .	RU	11
Вывод из эксплуатации . . . . .	RU	11
Хранение . . . . .	RU	11
Транспортировка . . . . .	RU	11
Уход и техническое обслуживание. . . . .	RU	11
Помощь в случае неполадок. . . . .	RU	11
Принадлежности . . . . .	RU	12
Заявление о соответствии ECRU . . . . .	RU	12
Гарантия. . . . .	RU	12

## Защита окружающей среды

	Упаковочные материалы пригодны для вторичной переработки. Пожалуйста, не выбрасывайте упаковку вместе с бытовыми отходами, а сдайте ее в один из пунктов приема вторичного сырья.
	Старые приборы содержат ценные перерабатываемые материалы, подлежащие передаче в пункты приемки вторичного сырья. Аккумуляторы, масло и иные подобные материалы не должны попадать в окружающую среду. Поэтому утилизируйте старые приборы через соответствующие системы приемки отходов.

### Инструкции по применению компонентов (REACH)

Актуальные сведения о компонентах приведены на веб-узле по следующему адресу:

[www.kaercher.com/REACH](http://www.kaercher.com/REACH)

## Степень опасности

### ⚠ ОПАСНОСТЬ

Для непосредственно грозящей опасности, которая приводит к тяжелым увечьям или к смерти.

### ⚠ ПРЕДУПРЕЖДЕНИЕ

Для возможной потенциально опасной ситуации, которая может привести к тяжелым увечьям или к смерти.

### ⚠ ОСТОРОЖНО

Указание на потенциально опасную ситуацию, которая может привести к получению легких травм.

### ВНИМАНИЕ

Указание относительно возможной потенциально опасной ситуации, которая может повлечь материальный ущерб.

## Использование по назначению

- Приборы для чистки внутренних поверхностей HKS 100 — это распылители для чистки баков и контейнеров.
- Моющая головка помещается в бак через отверстие соответствующего минимального диаметра.

Моющий узел	Минимальное отверстие контейнера
HKS 100	200 мм

- Раздельный насос высокого давления присоединяют к очистителю при помощи шланга высокого давления.

**Указание:** Перечень подходящих чистящих жидкостей приведен в главе «Технические данные».



Использование вне закрытого контейнера при высоком давлении и температуре в соответствии с техническими указаниями приравнивается к использованию не по назначению.

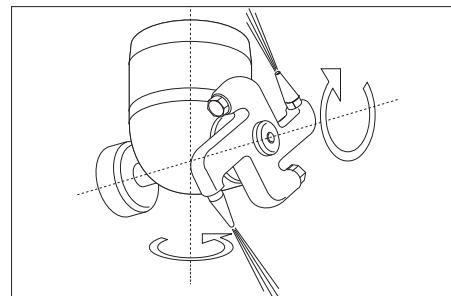
Чистящее средство не должно попасть в окружающую среду. Пожалуйста, берегите природу и утилизируйте отработанное масло безопасным для окружающей среды способом.

Пожалуйста, не допускайте попадания сточных вод, содержащих минеральные масла, в почву, водоемы или канализацию.

Жидкость, используемая в регуляторе прибора для чистки внутренних поверхностей, имеет такие же свойства, что и минеральное масло. При ее замене использованную жидкость передать на предусмотренные для этого пункты сбора. Загрязнение окружающей среды жидкостью, используемой в регуляторе, наказуемо.

## Назначение

- Сопла мощней головки вращаются и устанавливаются в направлении двух разных осей, из-за чего каждая сторона контейнера становится доступной.
- Устройство внутренней очистки приводится в действие благодаря реактивной силе моющей жидкости в форсунках. Число оборотов зависит от давления, количества и температуры моющей жидкости.



- Устройство внутренней очистки оснащено регулировкой числа оборотов в зависимости от температуры (Speed Control).

## Указания по технике безопасности

- Необходимо соблюдать соответствующие национальные законодательные нормы.
- Следует соблюдать указания по технике безопасности, прилагаемые к используемому моющим средствам (как правило, приведенные на этикетке упаковки).
- Чтобы избежать повреждений техники и несчастных случаев из-за неправильного применения устройства, рекомендуется допускать к пользованию только обученный опытный персонал.
- Следует обеспечить доступ к руководству пользователя для каждого сотрудника.

В случае ошибок в управлении или использовании не по назначению оператор и другие лица могут подвергнуться опасности ввиду следующих факторов:

- высокое давление
- Чистящее средство или использованная моющая жидкость
- горячие элементы установки (при использовании горячих моющих жидкостей)
- Взрывоопасность

### ⚠ ОПАСНОСТЬ

- *Травмоопасная выходящая струя высокого давления. Использование очистителя возможно только в закрытых емкостях.*
- *Использованная моющая жидкость и остатки хранившихся в емкостях веществ могут быть опасны для здоровья. Следует принять необходимые меры во избежание контакта с ними.*



- Опрокидывание очистителя при малой глубине погружения травмоопасно. Следует надежно закрепить прибор.
- Опрокидывание емкости также травмоопасно. Следует надежно соединить емкость и очиститель.
- При работе с горячими жидкостями шланги и стойка нагревается, что может привести к пожару. При использовании горячих моющих жидкостей не следует прикасаться к стойке и шлангам. Также рекомендуется обеспечить защитное покрытие.



Применение соответствующих чистящих средств при наличии остатков в емкости может привести к пожару или взрыву. Чтобы избежать этого, следует проконсультироваться в представительстве Kärcher о применении соответствующих чистящих средств.

#### ВНИМАНИЕ

Чтобы избежать повреждений моющей головки следует убедиться в ее свободном расположении внутри емкости. Не допускается соприкосновение моющей головки и стенок емкости.

#### Средства индивидуальной защиты



При очистке частей, усиливающих звук, необходимо носить соответствующие средства защиты органов слуха для предотвращения их повреждения.

В зависимости от концентрации и вреда для здоровья используемой моющей жидкости следует применять следующие средства химической защиты:

- непромокающую защитную одежду
- защитные очки или защитную маску для лица
- плотные рукавицы
- плотную обувь

#### Допускаемые к работе сотрудники

Сотрудникам, которым разрешается использовать очиститель, должно быть полных 18 лет. Они могут быть допущены к управлению установкой (исключением являются ученики производственного обучения, см. BGV D15 §6).

#### Поведение в случае возникновения аварийной ситуации

- Выключить отдельный насос высокого давления.
- Остановить подачу моющей жидкости.

#### Классификация зон



Взрывоопасные области в зависимости от многочисленности и времени создания взрывоопасной среды разделены в постановлении по безопасности эксплуатации (BetrsichV) и EN 1127-1 на зоны.

#### Толкование зон ложится на плечи эксплуатирующей стороны.

Указания по классификации зон находятся в документах BetrsichV, EN 1127-1, BGR 104 (бывш. директива профессионального объединения «Chemie») и EN 60079-10.

#### – Зона 0

Зона 0 — это область, в которой взрывоопасная атмосфера часто или на продолжительное время создается смесью воздуха и горючих газов, паров или распылениями.

#### – Зона 1

В зоне 1 возможно случайное образование взрывоопасной атмосферы в виде смеси воздуха и горючих газов, паров или распылений.

#### – Зона 2

Здесь обычно не происходит или происходит на короткое время образование взрывоопасной атмосферы в виде смеси воздуха и горючих газов, паров или распылений.

#### – Зона 20

В этой зоне взрывоопасная атмосфера создается облаком из воздуха, содержащего горючую пыль. Взрывоопасная обстановка часто образуется или сохраняется долгое время.

#### – Зона 21

В отличие от зоны 20 здесь образование взрывоопасной атмосферы случайно.

#### – Зона 22

В этой зоне взрывоопасное облако из воздуха и горючей пыли образуется на короткое время или не образуется вовсе.

- 6 Рабочая температура моющей жидкости (вода + чистящее средство) не должна превышать 60 °C.
- 7 Рабочая температура моющих щелочных и кислотных растворов не должна превышать 20° C.
- 8 Устройство внутренней очистки необходимо проверять через определенные промежутки времени эксплуатации на исправное состояние (среди прочего, подшипник на износ и тормозное устройство на функционирование). При необходимости необходимо провести ремонт в сервисной службе.
- 9 Допускается использование только таких моющих жидкостей и работа в таких средах, которые не могут повредить конструктивным элементам прибора.
- 10 Моющие жидкости, имеющие в составе растворитель, должны соответствовать группам воспламеняемости IIA и IIB. Растворители группы IIC запрещается распылять.
- 11 Очиститель не может находиться в зоне 0 продолжительное время. Это допускается только при очистке емкости. Следует соблюдать правила эксплуатации, указанные в BetrsichV, и подобные местные нормы. Следует иметь в виду, что сочетание емкостей/в емкости заполненного очистителя не защищено от пробоев пламени.
- 12 Шланги должны проводить электричество (сопротивление R < 1000000 Ом).
- 13 Допустимо применение моющих жидкостей с проводимостью G > 1000 пСм/м.
- 14 Все части, имеющие контакт с подвижной средой, должны быть заземлены.

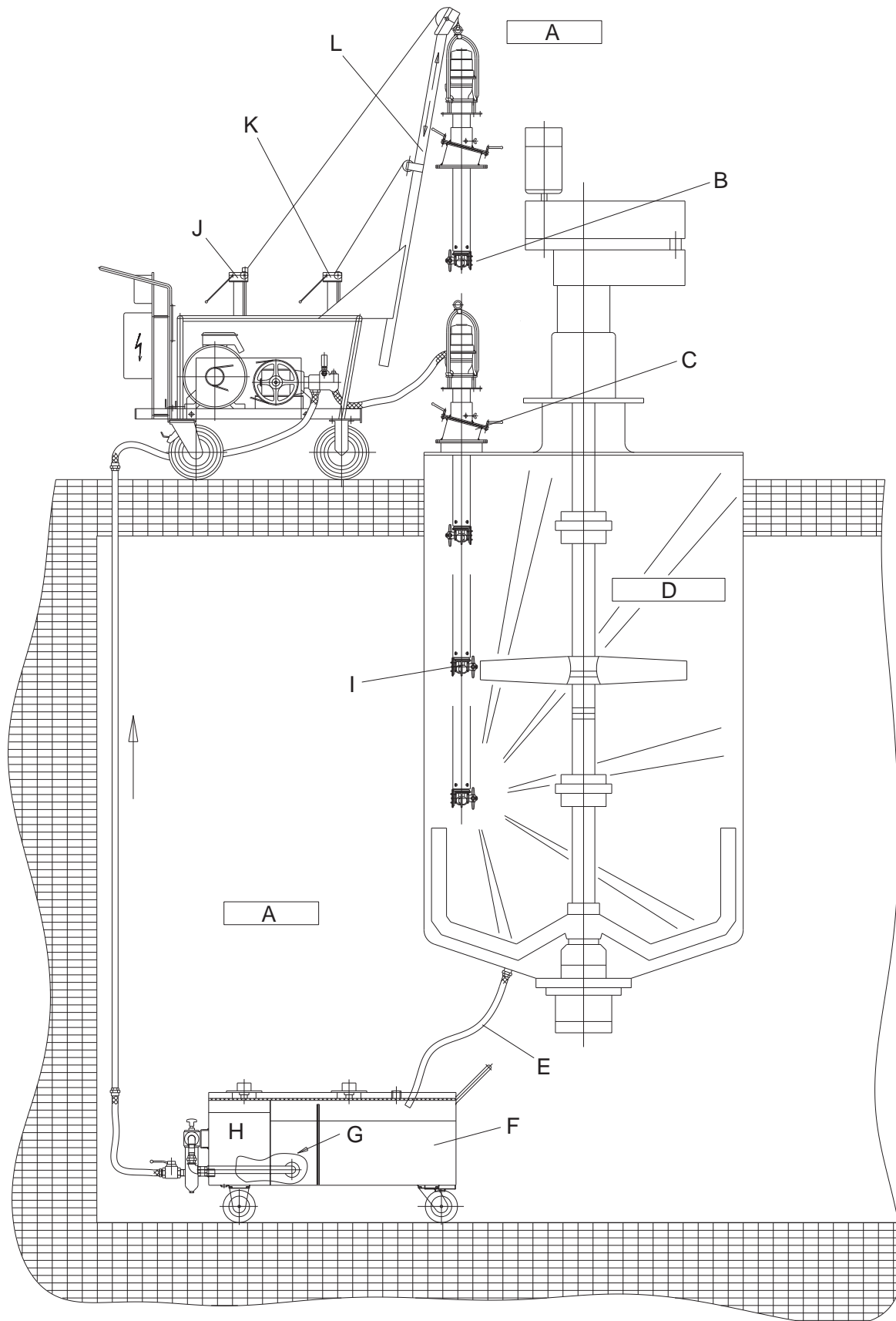
#### Особенности Ex-области



- 1 Установка очистителя в зоне 0 емкости возможно лишь в случае, если диаметр емкости при нормальной высоте не больше трех метров.
- 2 Объемное распределение массы моющей жидкости для нерастворимых твердых материалов не может превышать 1%.
- 3 Очиститель должен быть заземлен.
- 4 Включать насос для моющей жидкости можно только при заполненном баке.
- 5 Число оборотов чистящей головки в холодном режиме не должно превышать 40 об/мин.




## Принципиальная схема

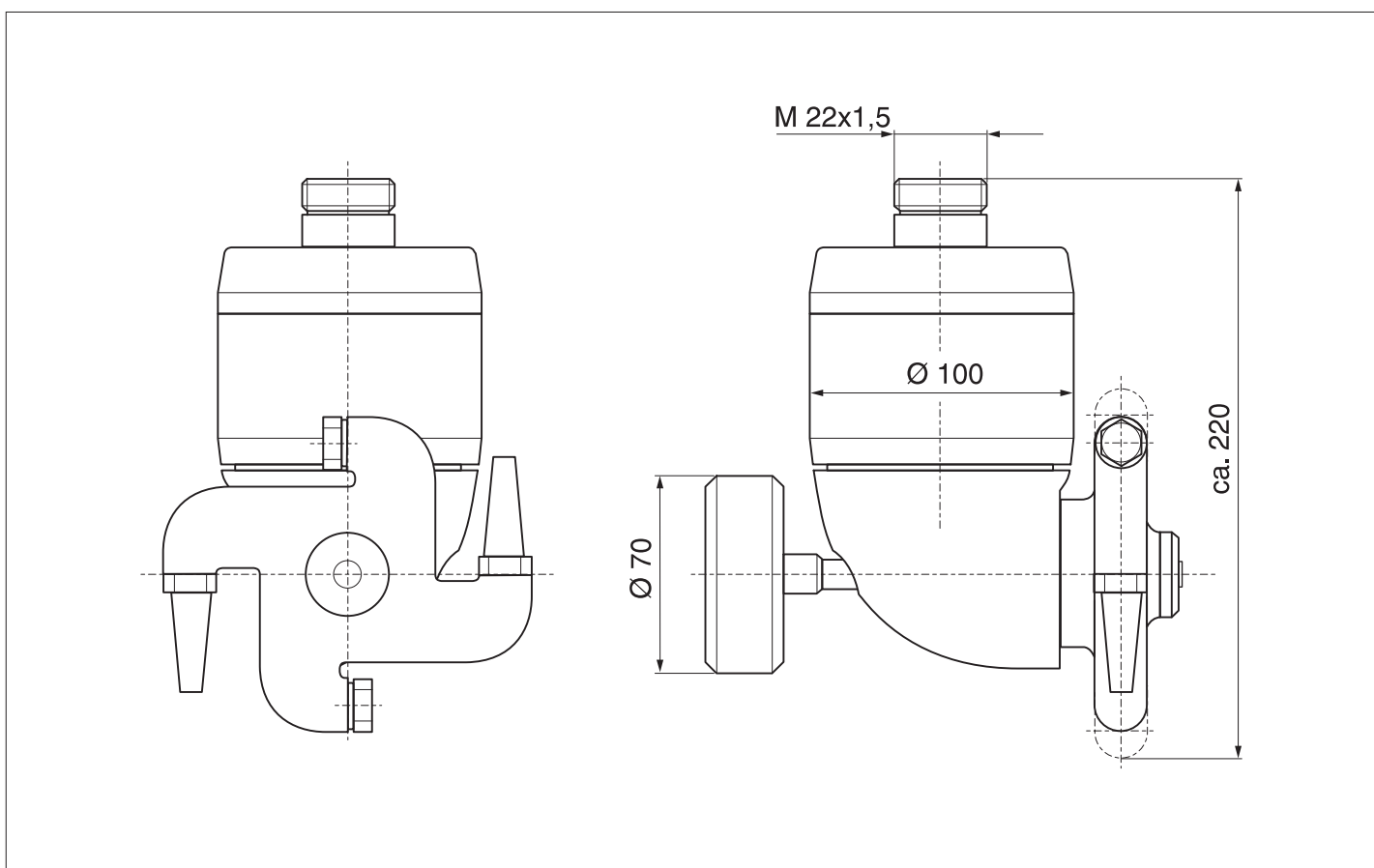


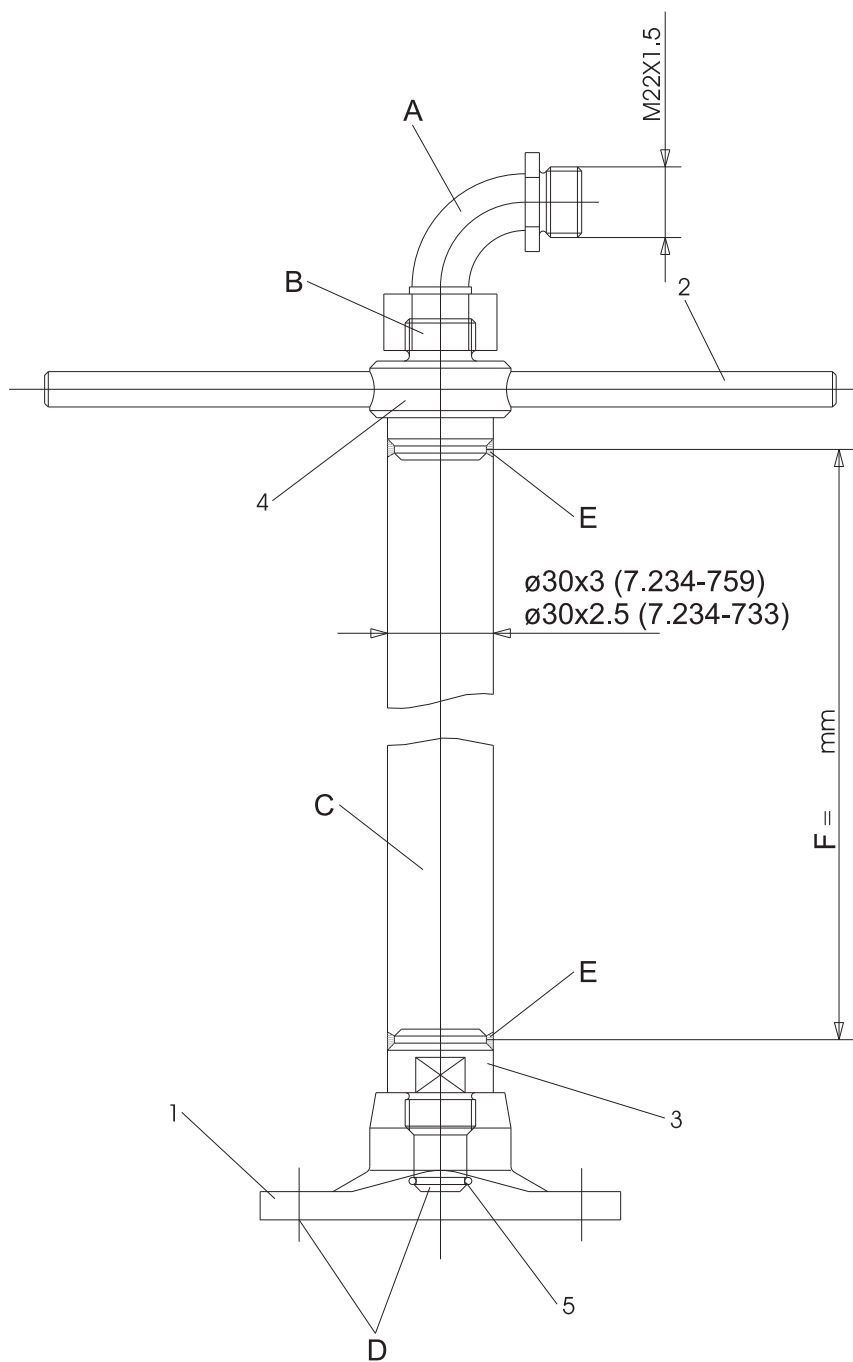
- |   |   |   |   |
|---|---|---|---|
| A | Зона 1  | H | Прозрачная поверхность средняя          |
| B | Моющая головка высокого давления  | I | Вращающаяся моющая головка              |
| C | Поворотное устройство   | J | Лебедка для установки моющей головки    |
| D | Зона 0/20   | K | Лебедка для телескопического кронштейна |
| E | Электропроводный шланг  | L | Телескопический кронштейн               |
| F | Циркуляционная емкость с фильтром (решетчатым, всасывающим, тонкой очистки) |   |   |
| G | Контур средний  |   |   |

## Технические данные

		<b>HKS 100</b>
<b>№ заказа:</b>		3.632-030.0, 3.632-032.0
Макс. объем перекачки	л/ч (л/мин.)	2400-6000 (40-100)
Максимальная температура при использовании воды и чистящего средства	°С	60
Макс. температура для щелочей, кислот	°С	20
Максимальное рабочее давление	МПа (бар)	10 (100)
Частота вращения привода	об/мин.	8-40
Уровень шума (EN 60704-1)	дБ (А)	70
Соединение высокого давления	--	DN 15 - M22x1,5
Минимальное отверстие контейнера	мм	200
Общая длина	мм	220
Вес	кг	6
Окружающая температура	°С	+2...+40
Вид защиты зажигания		II 1 G D c T4

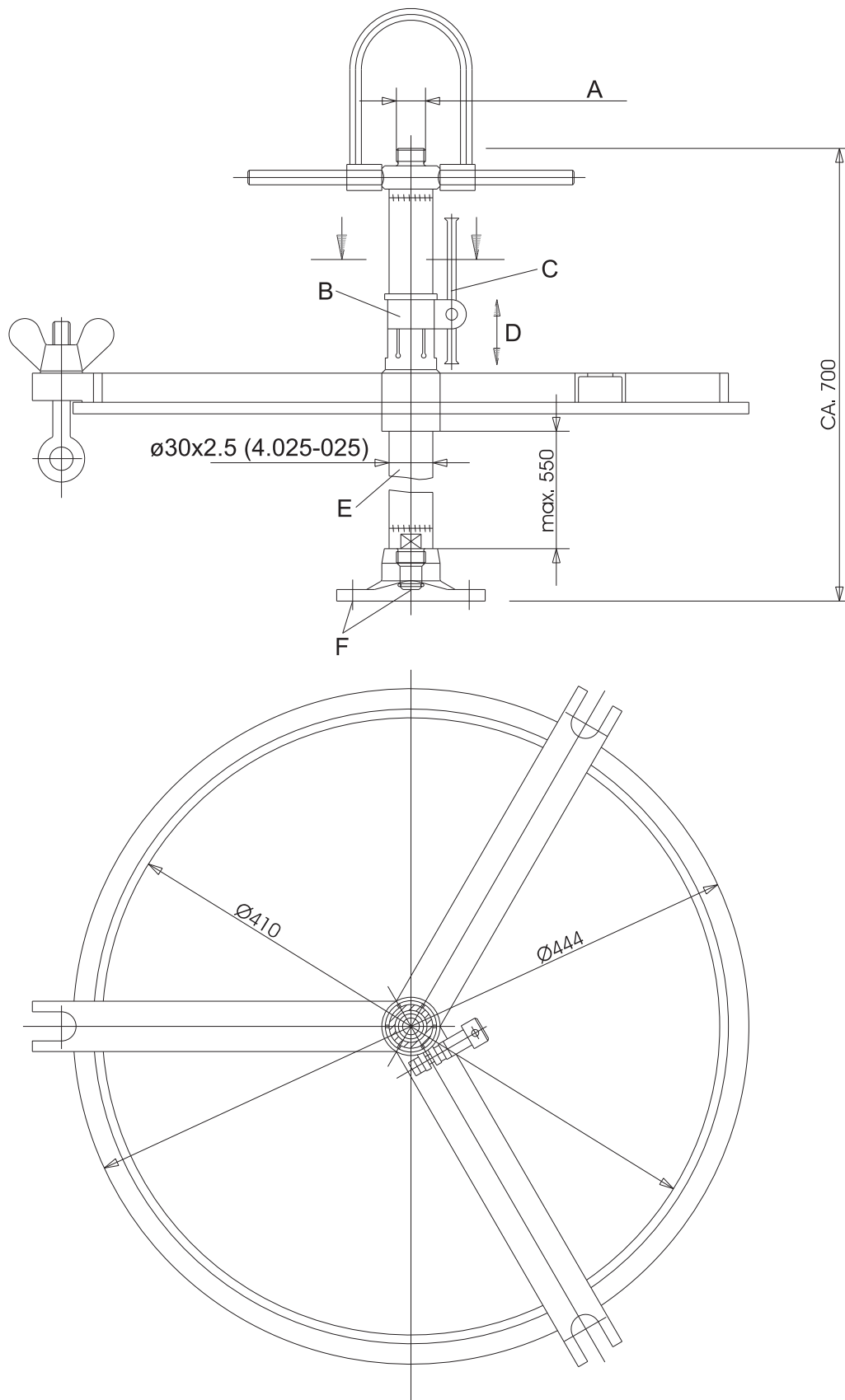
## Размерный лист HKS 100



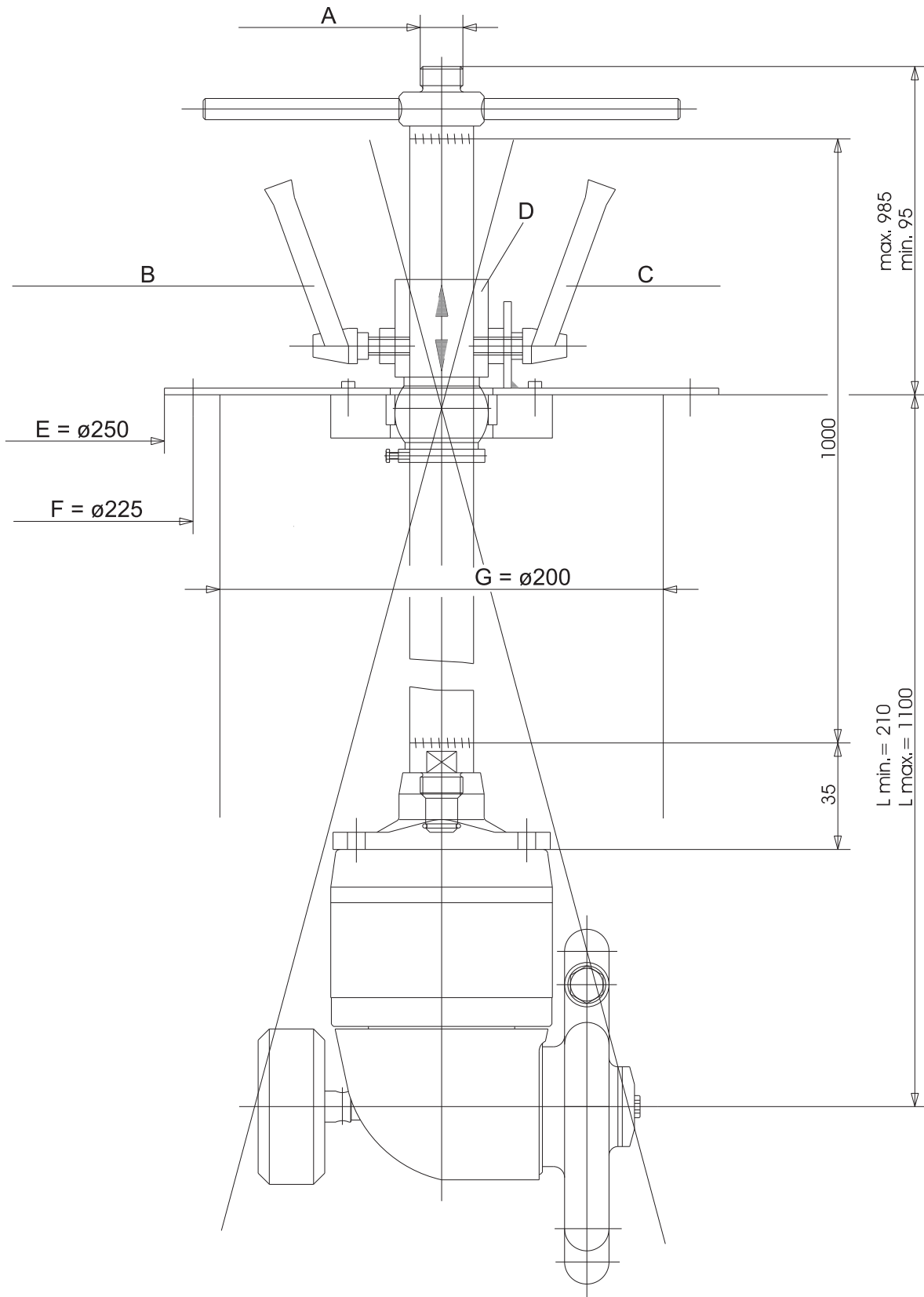


- A Колено  
Номер заказа 4.408-023 (высококачественная сталь)  
Номер заказа 6.387-299 (сталь никелированная)
- B Соединение высокого давления M22x1,5
- C Труба  
(заказать трубу нужной длины, дополнительно приварены детали поз. 2+3+4)
- D Соединение HKS 100
- E приварено
- F Длина трубы

2.637-015 (без трубы)			
Поз.	Обозначение	№ заказа:	Кол-во
1	Фланец	5.122-026	1
2	Штифты	5.316-016	2
3	Сварной патрубков	5.425-239	1
4	Сварной патрубков	5.426-240	1
5	Уплотнительное кольцо	5.362-223	1



- A Соединение высокого давления  
M22x1,5
- B Стяжной хомут
- C Закрутка с фиксацией положения
- D с регулировкой по высоте
- E Труба
- F Соединение HKS 100



- A Соединение высокого давления M22x1,5
- B Закрутка с фиксацией положения для регулировки высоты
- C Закрутка с фиксацией положения для регулировки угла наклона
- D Показано с поворотом на 90°
- E Фланец

- F Окружность центров 6 отверстий (диаметр 9 мм)
- G Минимальный диаметр для вставки

## Моющие жидкости

№ заказа:	Вода	Полностью деминерализованная вода	Вода со щелочным чистящим средством	Вода со кислотным чистящим средством	Мерсеризация	Кислоты	Использование в пищевой промышленности
			Пример: Чистящее средство Kärcher RM31 макс. +60 °C	Пример: Чистящее средство Kärcher RM25 макс. +60 °C			
3.632-030.0	x	x	0-2%	0-1%	LA	SR	--
3.632-032.0	x	x	0-2%	0-1%	LA	SR	x <sup>1)</sup>

<sup>1)</sup> = рабочая жидкость регулятора согласно USDA H1, не пригодна для очистки емкостей для дображивания и созревания пива

-- = неустойчиво, использование невозможно

x = устойчиво

### Мерсеризация

LA	Щелочи (максимальная температура +20°C)
----	---

- 1 Натровый щелок максимум 10%, без гипохлорита
- 2 Гидроксид калия максимум 10%, без гипохлорита

### КИСЛОТЫ

#### ВНИМАНИЕ

- Для серной и соляной кислоты естественно повышенная активность, поэтому обязательна нейтрализация/продувка после применения.
- При использовании загрязненных кислот ухудшается стойкость.
- При необходимости следует связаться с местным представительством Kärcher.

SR	Кислоты (максимальная температура +20°C)
----	--

- 1 азотная кислота, максимум 10%
- 2 уксусная кислота, максимум 10%
- 3 муравьиная кислота, максимум 10%
- 4 фосфорная кислота, максимум 10%
- 5 лимонная кислота, максимум 10%
- 6 серная кислота, максимум 0,5%
- 7 соляная кислота, максимум 0,5%

### Другие моющие жидкости

При применении других моющих жидкостей следует уточнить стойкость при помощи специального перечня материалов. Такие чистящие средства разрешается применять только после консультации с местным представительством Kärcher.

## Спецификация

Поз.	Обозначение	№ заказа:	Материал:	Кол-во	имеют контакт с подвижной средой
1	Вал, в сборе	4.100-005.0	(5.100-040) Вал 1.4305	1	x
			(5.343-003) Стопорное кольцо FeSt	1	--
			(6.365-428) Кольцо П-образного сечения, тефлон PTFE	1	x
			(5.570-035) Кольцо CuSn8F60	1	--
2	коническая шестерня	5.354-002.0	1.4541	1	x
3	Кольцо П-образного сечения	6.365-427.0	ПТФЭ	1	x
4	Шарикоподшипник	7.401-031.0		1	--
5	Предохранительная шайба	6.343-096.0	1.4301	1	--
6	Стопорное кольцо	5.343-001.0	FeSt	1	--
7	Уплотнительное кольцо 50,47x2,6	6.362-190.0	этилен-пропилен	1	x
8	Нижняя часть	5.081-011.0	1.4305	1	x
9	Призматическая шпонка	7.318-015.0	FeSt	1	--
10	Циркуляционный насос	4.542-002.0	(5.060-072) Корпус	1	--
			(5.352-007) Шестерня с торцовыми зубьями	1	--
			(5.352-006) Шестерня с торцовыми зубьями	3	--
12	кольцо	5.570-036.0	Hostalen (тефлон)	1	x
13	Крышка	5.063-069.0	GJS 400-15, 0.7040	1	--
14	Уплотнительное кольцо 85,32x3,53	6.362-192.0	этилен-пропилен (EPDM, этилен-пропилен-диен-метилен)	2	x
15	Гильза	5.110-066.0	1.4541	1	x
16	Кольцо П-образного сечения	6.365-426.0	ПТФЭ	1	x
17*	Винт	5.115-120.0	1.4305	1	x
18*	Штифты	5.316-064.0	1.4305	1	x
19	Горловина под резьбовую пробку	5.402-163.0	1.4305 (Wrc, с покрытием)	1	x
20	Верхняя часть	5.080-014.0	1.4305	1	x
21	Уплотнительное кольцо 7,65x1,78	6.362-185.0	FPM (Viton)	3	x
22	Винт с цилиндрической головкой M8x60	6.304-126.0	12.9, A4-70	3	x
23	Шейка оси	5.106-011.0	1.4305 (оксид хрома, с керамическим покрытием)	1	x
24	Корпус форсунки	4.764-005.0	(5.005-107) Круглая заготовка 1.4301	2	x
			(5.343-002) Стопорное кольцо FeSt	2	x
			(5.354-001) Коническая шестерня 1.4541	1	x
			(5.570-034) Кольцо CuSn8F60	2	x
			(5.764-005) Держатель форсунки G-X7CrNiNb18.9	1	x
			(6.365-429) Кольцо П-образного сечения, тефлон PTFE	2	x
			(7.307-300) Резьбовой штифт	1	x
25	круглая заготовка	5.005-071.0	1.4301	2	x
26	Винт	5.115-121.0	1.4305	1	x
27	Винт с цилиндрической головкой M6x10	7.306-130.0	12.9, A4-70	1	x
28	Фигурный винт	4.305-000.0	1.4305 и ENAW-6082 (алюминий)	1	x
29	Уплотнительное кольцо 8,0x2,0	6.362-101.0	Пербунан (70°, Shore A)	1	--
30	кольцо	5.570-037.0	Тефлот-бронза	1	x
33*	Защитный колпак	5.392-003.0	полиэтилен	1	x
40	Защитная крышка	6.368-012.0	полиэтилен	1	--

\* Детали отсутствуют при использовании в зоне 0

## Выбор форсунки

Расход [л/ч]	Давление [МПа]	Количество форсунок	Размер форсунок (мм)	№ заказа:	Примечание
3000	7,5	2	2,5	5.765-018.0	
3000	5,0	2	2,7	4.765-006.0	Стандарт
3400	9,5	2	2,5	5.765-018.0	
3800	8,0	2	2,7	4.765-006.0	Стандарт
4500	8,5	2	2,9	5.765-025.0	

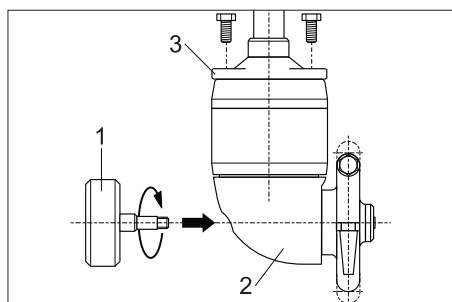
Следующие форсунки можно приобрести по запросу:

Расход [л/ч]	Давление [МПа]	Количество форсунок	Размер форсунок (мм)	№ заказа:	Примечание
		2	1,65	5.765-082.0	
		4	1,65	5.765-082.0	
		4	1,8	4.765-007.0	
		2	2,4	5.765-007.0	Латунь, только для растворителей
		2	3,5	5.768-075.0	
		2	3,8	4.765-008.0	

По поводу других специальных конфигураций необходимо обратиться в фирму Kärcher.

Размер форсунки отпечатан на поверхности для закручивания на самой форсунке.

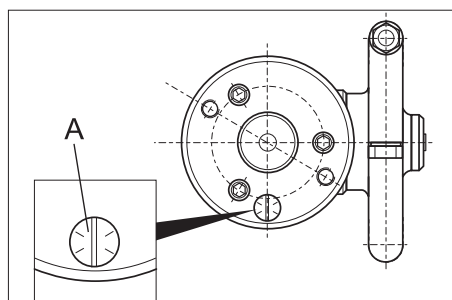
### Начало работы



- 1 Противовес
  - 2 Защитная крышка
  - 3 Корпус
- ➔ Привинтить противовес к устройству внутренней очистки.
  - ➔ Чистящую головку навинтить на шланг или стойку (стойки: см. Дополнительное оборудование).

### Регулировочный винт

**Примечание:** Устройство внутренней очистки наполнено на заводе рабочей жидкостью регулятора, настроено и опечатано. Не перекручивать регулировочный винт, так как больше не может гарантироваться безупречная эксплуатация и требуется новая настройка в сервисной службе.



A Регулировочный винт

### Крышка со стойкой

Регулировка крышки по высоте:

- ➔ Разблокировать закрутку с фиксацией положения.
- ➔ Сдвинуть крышку на трубе.
- ➔ Затянуть закрутку с фиксацией положения.

### Поворотная стойка

Регулировка крышки по высоте:

- ➔ Разблокировать закрутку с фиксацией положения для регулировки высоты.
- ➔ Сдвинуть крышку на трубе.
- ➔ Затянуть закрутку с фиксацией положения.

Наклонить прибор для чистки внутренних поверхностей:

- ➔ Разблокировать закрутку с фиксацией положения для регулировки угла наклона.
- ➔ Установить угол наклона ( $\pm 15^\circ$ ) прибора для чистки внутренних поверхностей.
- ➔ Затянуть закрутку с фиксацией положения.



## Управление

### ⚠ ОПАСНОСТЬ

Опасность получения травмы от выходящего потока горячего воздуха высокого давления!

- Очиститель следует использовать только в закрытой со всех сторон емкости.
- Использовать прибор для чистки внутренних поверхностей следует только при выключенном отдельном насосе высокого давления в резервуаре или следует перейти к другому резервуару.
- Установить очиститель на емкость и закрепить.
- Соединить насос высокого давления с очистителем при помощи шланга высокого давления.
- Начать подачу моющей жидкости.
- Включить отдельный насос высокого давления.

## Вывод из эксплуатации

**Указание:** Перед выключением устройства для чистки внутренних поверхностей следует промыть в течение тридцати секунд без применения дополнительных чистящих средств. Это поможет избежать закупоривания и уменьшит износ уплотнителей.

- Выключить отдельный насос высокого давления.
- Остановить подачу моющей жидкости.
- Извлечь очиститель из емкости.

## Хранение

### ⚠ ОСТОРОЖНО

Опасность получения травм и повреждений! При хранении следует обратить внимание на вес устройства.

## Транспортировка

### ⚠ ОСТОРОЖНО

Опасность получения травм и повреждений! При транспортировке следует обратить внимание на вес устройства.

- При перевозке аппарата в транспортных средствах следует учитывать действующие местные государственные нормы, направленные на защиту от скольжения и опрокидывания.

## Уход и техническое обслуживание

Основа надежной работы - регулярный уход за прибором.

Используйте только следующие оригинальные запасные части изготовителя или части, рекомендованные им:

- Запасные и изнашиваемые части
- Принадлежности,
- Эксплуатационные материалы
- Моющее средство

### ⚠ ОПАСНОСТЬ

Опасность несчастных случаев при работе на установке!

При всех работах:

- Следует отключить насос высокого давления от сети электропитания при помощи главного выключателя.
- Остановить подачу моющей жидкости.

## Кому разрешается проведение работ по техническому обслуживанию?

### ■ Эксплуатационник

Работы с пометкой "Эксплуатационник" разрешается проводить только проинструктированным лицом, способным безопасно управлять и обслуживать оборудование высокого давления.

### ■ Сервисная служба

Работы с пометкой "Сервисная служба" разрешается проводить только мастерам сервисной службы фирмы "Kärcher".

## Договор о техническом обслуживании

Для обеспечения надежной эксплуатации установки рекомендуется заключение договора о техническом обслуживании. Обратитесь, пожалуйста, в региональную сервисную службу фирмы "Kärcher".

## Периодичность технического обслуживания

**Примечание:** Не перекручивать регулировочный винт устройства внутренней очистки, иначе будут потеряны заводские предварительные настройки и безупречная работа больше не может быть гарантирована.

### Ежедневно

- Проверить винтовое соединение противовеса (пользователь).
- Проверить форсунки на правильную посадку (пользователь).

### Ежемесячно или через 200 часов эксплуатации

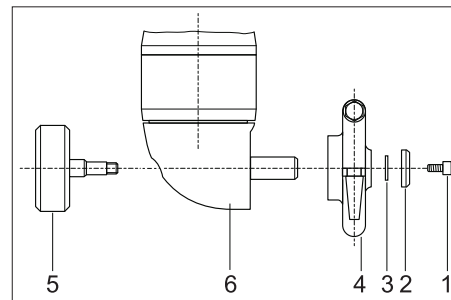
- Проверить прочность посадки всех резьбовых соединений.
- Проверить привод (эксплуатирующее лицо).

### Ежегодно или через 1200 часов эксплуатации

- Контролировать рабочую жидкость регулятора и при необходимости доливать ее (сервисная служба).

## Работы по техническому обслуживанию

### Разобрать держатель форсунки.



- 1 Винт
  - 2 Шайба с заплечиком
  - 3 Компенсационная шайба
  - 4 Корпус форсунки
  - 5 Противовес
  - 6 Защитная крышка
- Открутить винт.
  - Снять шайбу с заплечиком и компенсационную шайбу.
  - Снять держатель форсунки.
  - Отвинтить противовес и снять защитный колпак.
  - Очистить конические шестерни.

### Собрать держатель форсунки.

- Поставить защитный колпак и привинтить противовес.
- Надеть держатель форсунки.
- Установить компенсационную шайбу и шайбу с заплечиком.
- Закрутить винт.

## Помощь в случае неполадок

### Устранение неполадок

### ⚠ ОПАСНОСТЬ

Опасность несчастных случаев при работе на установке!

При всех работах:

- Следует отключить насос высокого давления от сети электропитания при помощи главного выключателя.
- Остановить подачу моющей жидкости.

### Кто должен устранять неполадки?

#### Кто должен устранять неполадки?

### ■ Эксплуатационник

Работы с пометкой "Эксплуатационник" разрешается проводить только проинструктированным лицам, способным безопасно управлять и обслуживать оборудование высокого давления.

### ■ Сервисная служба

Работы с пометкой "Сервисная служба" разрешается проводить только мастерам сервисной службы фирмы "Kärcher".

## Поиск неполадок

Неполадка	Возможная причина	Способ устранения	кем
Прибор для чистки внутренних поверхностей не вращается или же вращается не полностью или рывками	Давление моющей жидкости слишком низкое или в приборе для чистки внутренних поверхностей смонтирована неправильная форсунка.	Настроить форсунки на устройстве внутренней чистки на подачу насоса высокого давления согласно таблице форсунок (меньшее отверстие форсунки создает больший напор) или сделать запрос в фирме Kärcher.	Эксплуатационник
	Воздух в жидкости, используемой в регуляторе.	Долить рабочую жидкость регулятора.	Сервисная служба
	В регуляторе используется неправильная жидкость.	Полностью заменить жидкость, используемую в регуляторе.	Сервисная служба
	Уплотнения на валу негерметичны.	Заменить уплотнения.	Сервисная служба
	Загрязнены конические шестерни.	Очистить конические шестерни (см. раздел «Работы по техническому обслуживанию»).	Эксплуатационник
Неравномерная струя	Закупорились форсунки.	Прочистить форсунки.	Эксплуатационник
	Форсунки повреждены.	Заменить форсунки.	Эксплуатационник

### Принадлежности

Обозначение	№ заказа:
Комплект деталей для стойки	по запросу
Крышка со стойкой	по запросу
Поворотная стойка	по запросу
Соединительное колено высокого давления 90°, M22x1,5	4.408-023.0
Жидкость, используемая в регуляторе для нормальных условий эксплуатации - работа в холодном/горячем режиме, 0,25 л	4.070-021.0
Жидкость, используемая в регуляторе, при использовании прибора в пищевой промышленности- работа в холодном режиме, 0,25 л	4.070-033.0

### Заявление о соответствии ЕС

Настоящим мы заявляем, что нижеуказанный прибор по своей концепции и конструкции, а также в осуществленном и допущенном нами к продаже исполнении отвечает соответствующим основным требованиям по безопасности и здоровью согласно директивам ЕС. При внесении изменений, не согласованных с нами, данное заявление теряет свою силу.

**Продукт** Установка уборки в помещении  
**Тип:** HKS 100

**Основные директивы ЕС**  
2006/42/ЕС (+2009/127/ЕС)  
94/9/ЕС

**Примененные гармонизированные нормы**

EN ISO 12100  
EN 1127-1: 2011  
EN 13463-1: 2009  
EN 13463-5: 2011

**Примененные внутригосударственные нормы**

**Номер ответственного представительства**

0123  
TÜV SÜD  
Ridlerstr. 65  
80339 München

**№ акта испытания**

Ex5 0307 10088 097


**Маркировка**




II 1 G D c T4

**5.957-455**

Нижеподписавшиеся лица действуют по поручению и по доверенности руководства предприятия.

  
H. Jenner  
CEO

  
S. Reiser  
Head of Approbation


уполномоченный по документации:  
S. Reiser

Alfred Kaercher GmbH & Co. KG  
Alfred-Kaercher-Str. 28 - 40  
71364 Winnenden (Germany)  
Тел.: +49 7195 14-0  
Факс: +49 7195 14-2212

Winnenden, 2014/02/01

### Гарантия

В каждой стране действуют гарантийные условия, изданные уполномоченной организацией сбыта нашей продукции в данной стране. Возможные неисправности прибора в течение гарантийного срока мы устраняем бесплатно, если причина заключается в дефектах материалов или ошибках при изготовлении.

 A készülék első használata előtt olvassa el ezt az eredeti használati utasítást, ez alapján járjon el és tartsa meg a későbbi használatra vagy a következő tulajdonos számára.

- Az első üzembevétele előtt mindenképpen olvassa el az 5.951-949.0 sz. biztonsági utasításokat!
- Szállítási sérülések esetén azonnal tájékoztassa a kereskedőt.

## Tartalomjegyzék

Környezetvédelem . . . . .	HU	1
Veszély fokozatok . . . . .	HU	1
Rendeltetésszerű használat . .	HU	1
Funkció . . . . .	HU	1
Biztonsági tanácsok . . . . .	HU	1
Műszaki adatok . . . . .	HU	4
Üzembevétele . . . . .	HU	10
Használat . . . . .	HU	11
Üzemen kívül helyezés . . . . .	HU	11
Tárolás . . . . .	HU	11
Szállítás . . . . .	HU	11
Ápolás és karbantartás . . . . .	HU	11
Segítség üzemzavar esetén . .	HU	11
Tartozékok . . . . .	HU	12
EK konformitási nyilatkozat . .	HU	12
Garancia . . . . .	HU	12

## Környezetvédelem



A csomagolási anyagok újrahasznosíthatók. Kérjük, ne dobja a csomagolást a házi szemétkorba, hanem vigye el egy újrahasznosító helyre.



A használt készülékek értékes újrahasznosítható anyagokat tartalmaznak, amelyeket újrahasznosító helyen kell elhelyezni. Az elemeknek, olajnak és hasonló anyagoknak nem szabad a környezetbe kerülni. Ezért kérjük, a használt készülékeket megfelelő gyűjtőrendszeren keresztül távolítsa el.

### Megjegyzések a tartalmazott anyagok kapcsolatban (REACH)

Aktuális információkat a tartalmazott anyagokkal kapcsolatban a következő címen talál:

[www.kaercher.com/REACH](http://www.kaercher.com/REACH)

## Veszély fokozatok

### VESZÉLY

Azonnal fenyegető veszély, amely súlyos testi sérüléshez vagy halálhoz vezet.

### FIGYELMEZTETÉS

Esetlegesen veszélyes helyzet, amely súlyos testi sérüléshez vagy halálhoz vezet.

### VIGYÁZAT

Figyelmeztetés esetlegesen veszélyes helyzetre, amely könnyű sérüléshez vezet.

### FIGYELEM

Lehetséges veszélyes helyzetre való figyelmeztetés, amely anyagi kárhoz vezet.

## Rendeltetésszerű használat

- A HKF 100 belső tisztító hordók és tartályok tisztítására szolgáló szóró berendezés.
- A tisztítófejet egy megfelelő átmérőjű nyíláson keresztül lehet a tartályba helyezni.

Tisztítófej	Min. tartálynyílás
HKS 100	200 mm

- Magasnyomású tömlő segítségével egy külön magasnyomású szivattyút kell összekötni a belső tisztítóval.

**Megjegyzés:** A jóváhagyott tisztítószerek listája a „Műszaki adatok“ fejezetben található.



Nem rendeltetésszerűnek minősül a zárt tartályon kívüli, valamint a műszaki adatokban megadottnál magasabb nyomáson és hőmérsékleten történő üzemeltetés.

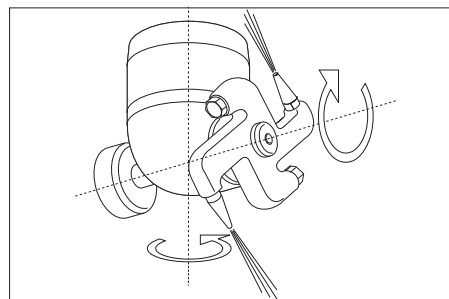
Kérem, ne hagyja, hogy tisztítószert kerüljön a környezetbe. Kérjük, óvja a padlózatot és a fáradt olajat környezetkímélő módon távolítsa el.

Kérem, ásványolajat tartalmazó szennyvizet ne engedjen a földbe, vizekbe vagy a csatornába.

A szabályozó folyadék a belső tisztítóban ugyanolyan tulajdonságokkal rendelkezik, mint az ásványolaj. Ha kicserélik a szabályozó folyadékot, akkor a használt szabályozó folyadékot az erre kijelölt gyűjtőhelyen kell leadni. A környezet szabályozó folyadékkal történő szennyezése büntetendő.

## Funkció

- A fúvókák a tisztítófejen két tengelyen forognak és ezáltal a tartály minden részét eléri.
- A tisztítófolyadék fúvókákon keresztüli visszalökőereje miatt a belső tisztító magát hajtja. A fordulatszám a tisztítófolyadék nyomásától, mennyiségétől és hőmérsékletétől függ.



- A belső tisztító hőmérséklettől függő fordulatszám szabályozóval (Speed Control) van felszerelve.

## Biztonsági tanácsok

- Vegye figyelembe az adott nemzeti törvényhozó előírásait.
- Vegye figyelembe a biztonsági előírásokat, amelyek a használatos tisztítószereknél mellékelve vannak (általában a csomagolás címkéjén).
- A helytelen kezelés általi veszélyek elkerülése érdekében a berendezést csak olyan személyek használhatják, akiket a kezelésre betanítottak vagy igazolni tudják, hogy képesek a készülék kezelésére és akiket a használattal megbíztak.

- A használati utasításnak minden kezelő számára elérhetőnek kell lenni.

Helytelen kezelés vagy visszaélés esetén a kezelőt és más személyeket is a következő veszélyek fenyegetik:

- nagy nyomás
- tisztítószert vagy használt tisztítófolyadékot
- forró alkatrészek, ha forró tisztítószert használnak
- robbanásveszély

### VESZÉLY

*Sérülésveszély kiáramló magasnyomású sugár által, ezért a belső tisztítót csak zárt tartályokban szabad üzemeltetni.*

*Egészségi ártalom a tisztítandó tartályokban lévő maradvány anyagok által vagy az alkalmazott tisztítófolyadék által. Ezért kövesse az előírt óvintézkedéseket.*

*Sérülésveszély felboruló belső tisztító által, alacsony lemerülési mélység esetén. Ebben az esetben a belső tisztítót kiegészítőleg biztosítani kell.*

*Sérülésveszély felboruló tartály által, ezért a tartályt és a belső tisztítót kiegészítőleg biztosítani kell.*

*Égési sérülésveszély forró tömlők és forró állvány által forró tisztítószeres üzem esetén. Forró tisztítószeres üzem esetén nem szabad megérinteni az állványt és a tápláló vezetékét, valamint megfelelő védőruházatot kell viselni.*



*Robbanás- és tűzveszély bizonyos tisztítószerek és maradvány anyagok használata esetén a tartályokban. Ilyen esetekben érdeklődjön a Kärchernél, hogy az adott tisztítószert hogyan kell alkalmazni.*

### FIGYELEM

*A tisztítófej rongálódásának elkerülése érdekében, ügyeljen a szabad elhelyezésre a tartályban. A tisztítófejnek soha nem szabad a tartályfalnak ütközni.*

## Személyes védőfelszerelés



Olyan alkatrészek esetén amelyek tisztításnál felerősítik a zajt viseljen fülvédőt a halláskárosodás megelőzésére.

Az alkalmazott tisztítószer koncentrációjától és az egészségi ártalomtól függően, a következő védőfelszerelést kell viselni:

- Vízszűrő védőruházat
- Védőszemüveg vagy arcvédő
- Vízálló kesztyű
- Vízálló cipő

## Engedélyezett kezelő

Az engedélyezett kezelők olyan személyek, akik betöltötték 18. életévüket, és alkalmasak a berendezés kezelésére (kivételek ipari tanulók számára, lásd BGV D15 §6).

## Viselkedés vészhelyzet esetén

- A külön magasnyomású szivattyút ki kapcsolni.
- Zárja el a tisztítófolyadék ellátást.

## Zónabesorolás



A robbanásveszélyes területeket a "Rendelet az üzembiztonságról" (BetrSichV) és az EN 1127-1 alapján a robbanásveszélyes atmoszféra előfordulásának gyakorisága és időtartama szerint zónákra osztják be.

### A zónák meghatározása az üzemeltető felelőssége.

Zónabesorolásra vonatkozó tanácsokat a "Rendelet az üzembiztonságról" (BetrSichV), az EN 1127-1, az BGR 104 – BG Chemie Ex-irányelvben és az EN 60079-10 rendeletben talál.

#### – 0. zóna

A 0. zóna olyan terület, ahol veszélyes robbanékony légkör, levegő és éghető gázok keveréke, gőzök vagy ködök formájában állandóan, hosszabb időn keresztül vagy gyakran van jelen.

#### – 1. zóna

Az 1. zóna olyan terület, ahol normál üzem esetén időnként robbanásveszélyes légkör, levegő és éghető gázok keveréke, gőzök vagy ködök képződhetnek.

#### – 2. zóna

A 2. zóna olyan terület, ahol normál üzem esetén robbanásveszélyes légkör, levegő és éghető gázok keveréke, gőz vagy köd nem képződik vagy csak nagyon rövid ideig lép fel.

#### – 20. zóna

A 20. zóna olyan terület, ahol robbanásveszélyes légkör felhő formájában a levegőben található éghető porból állandóan, hosszabb idő keresztül vagy gyakran van jelen.

#### – 21. zóna

A 21. zóna olyan terület, ahol normál üzem esetén időnként robbanásveszélyes légkör képződhet felhő formájában a levegőben található éghető porból.

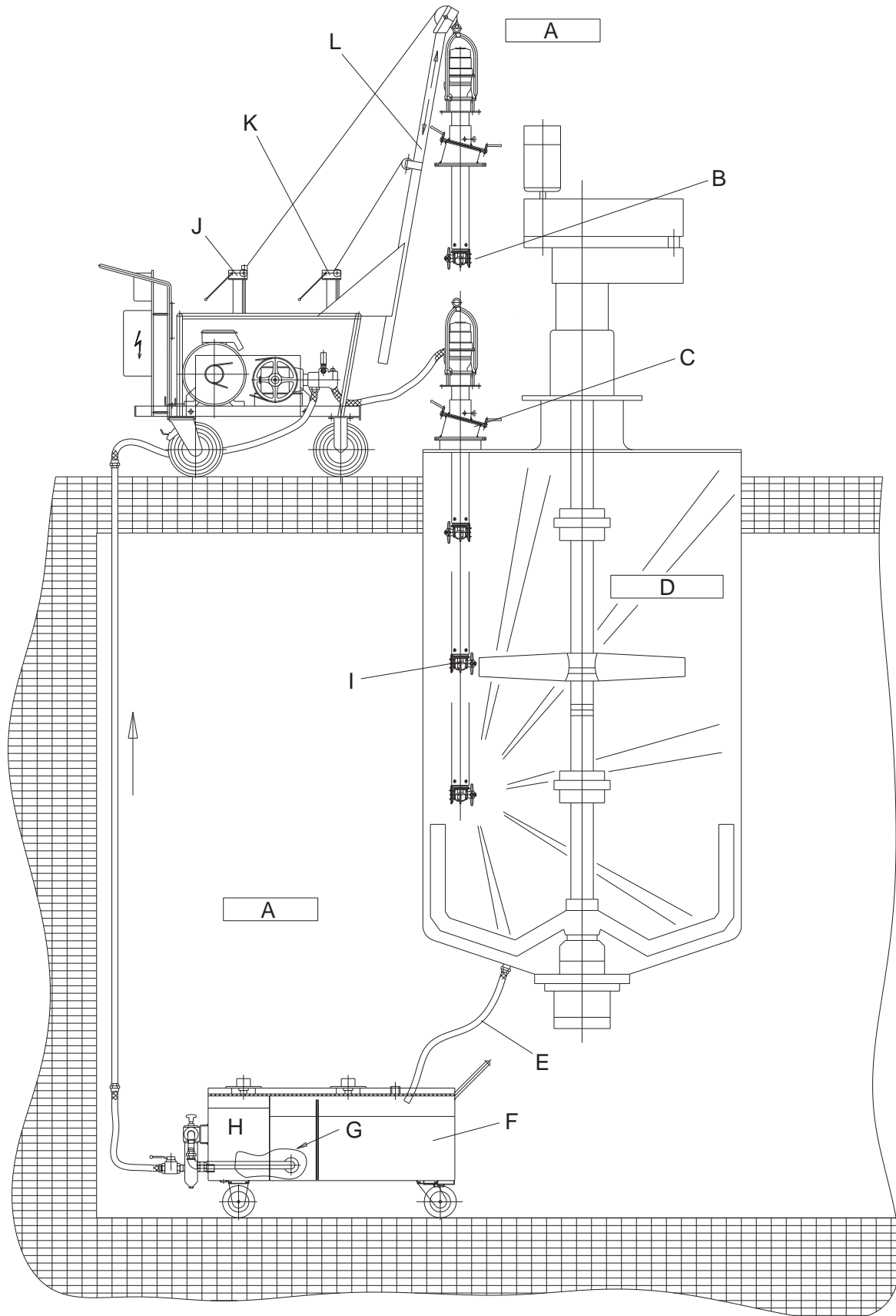
#### – 22. zóna

A 22. zóna olyan terület, ahol normál üzem esetén robbanásveszélyes légkör, felhő formájában a levegőben található éghető porból normál esetben nem képződik vagy csak nagyon rövid ideig lép fel.

## Különleges körülmények az Ex-területen




- 1 A 0. zónában belső tisztítót csak olyan tartályokban szabad használni, amelyeknek átmérője nem haladja meg a 3 métert, átlagos tartály magasság mellett, vagy nem halad meg egy ezzel összehasonlítható tartály nagyságot.
- 2 A tisztítószerben lévő fel nem oldott szilárd anyagnak nem szabad meghaladnia az 1%-ot.
- 3 A belső tisztítót elektrosztatikusan földelni kell.
- 4 A tisztítószer szivattyúját csak akkor szabad üzemeltetni, ha fel van töltve folyadékkal.
- 5 A tisztítófej fordulatszámának hideg üzemben nem szabad meghaladnia a 40 1/min-t.
- 6 A tisztítószer folyadék, tisztítószeres víz, üzemi hőmérséklete nem lépheti túl a 60 °C-ot.
- 7 A tisztítószer folyadékok, lúgok és savak üzemi hőmérséklete nem haladhatja meg a 20 °C-ot.
- 8 Adott üzemidő után a belső tisztító kifogástalan állapotát és működését ellenőrizni kell (többek között a csapágy kopását és a fék berendezés működését). Adott esetben a javítást a szerviz szolgálattal kell elvégeztetni.
- 9 A belső tisztítót csak olyan tisztítószerekkel szabad üzemeltetni és csak olyan anyagban szabad használni, amelyeknek hatásával szemben az alapanyagok kellőképpen ellenállóak.
- 10 A tisztítószereknek, amelyek éghető oldószert tartalmaznak, meg kell felelni a A2 és B2 éghetőségi csoportnak. C2 éghetőségi csoportba tartozó oldószereket nem szabad permetezni.
- 11 A belső tisztítót nem szabad állandóan, hanem csak a tartálytisztítás alatt a 0. zónában elhelyezni. Be kell tartani az üzembiztonsági rendeletben (BetrSichV) leírt üzemi előírásokat, valamint a további nemzeti előírásokat. Figyelembe kell venni, hogy a tartály/tartályban található belső tisztító csatlakozása nem lángbiztos.
- 12 A tömlőknek elektrosztatikusan vezetőeknek kell lenni (ellenállás  $R < 1000000 \text{ Ohm}$ ).
- 13 Csak  $G > 1000 \text{ pS/m}$  vezetőképességű tisztítószereket szabad használni.
- 14 Minden anyaggal érintkező alkatrészt a földelési rendszerhez kell csatlakoztatni.



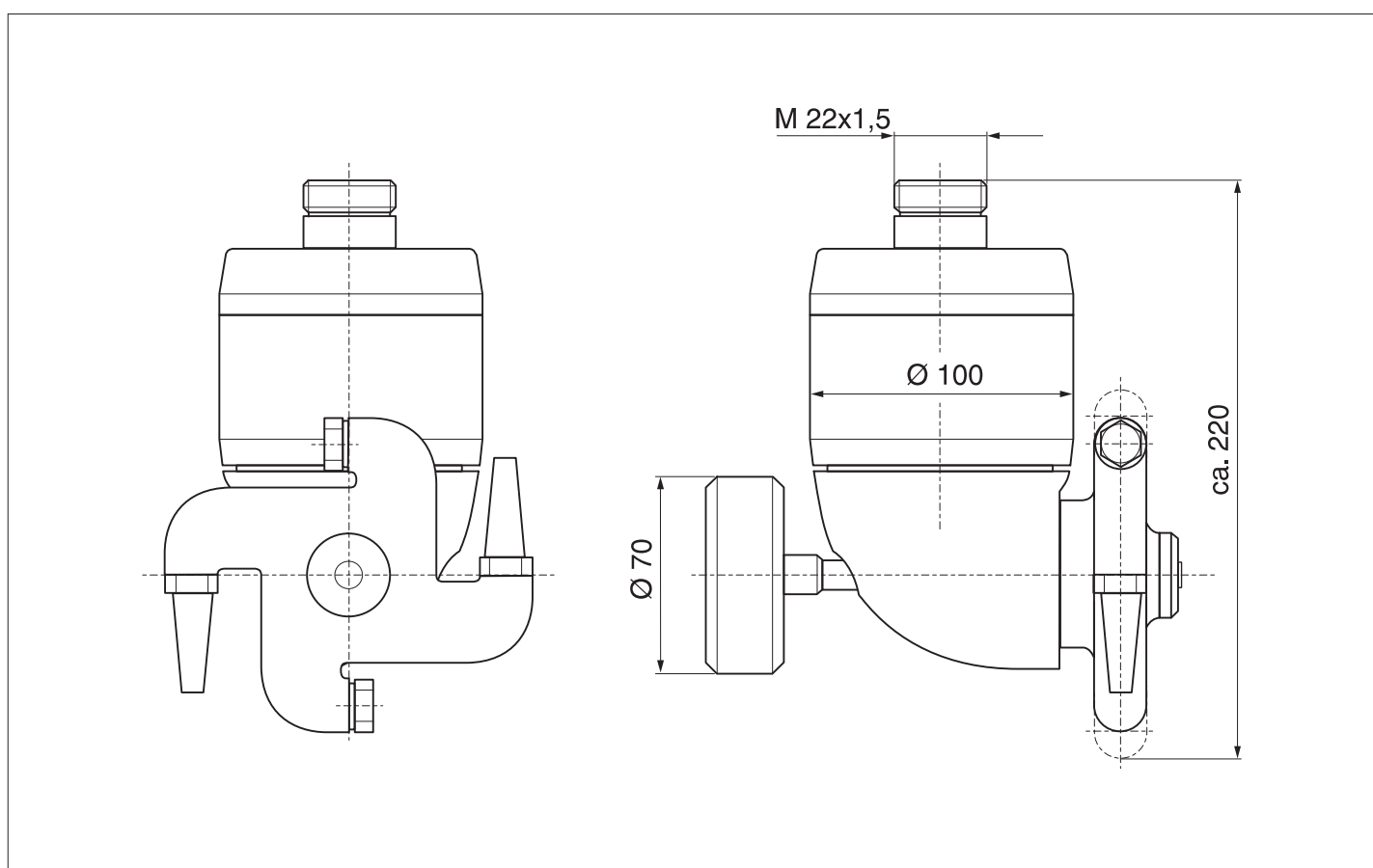
- |   |  |   |   |
|---|--|---|---|
| A | 1. zóna  | I | Forgó tisztítófej                                     |
| B | Magasnyomású tisztítófej   | J | Csőrlő a tisztítófej felemeléséhez vagy leengedéséhez |
| C | Lengőberendezés  | K | Csőrlő a teleszkóp karhoz                             |
| D | 0/20 zóna  | L | Teleszkóp kar   |
| E | Elektromosan jobban vezető tömlő                                 |   |   |
| F | Forgótartály szűrőberendezéssel (szűrő, szívókosár, finom szűrő) |   |   |
| G | Keringési anyag  |   |   |
| H | Tiszta médium  |   |   |

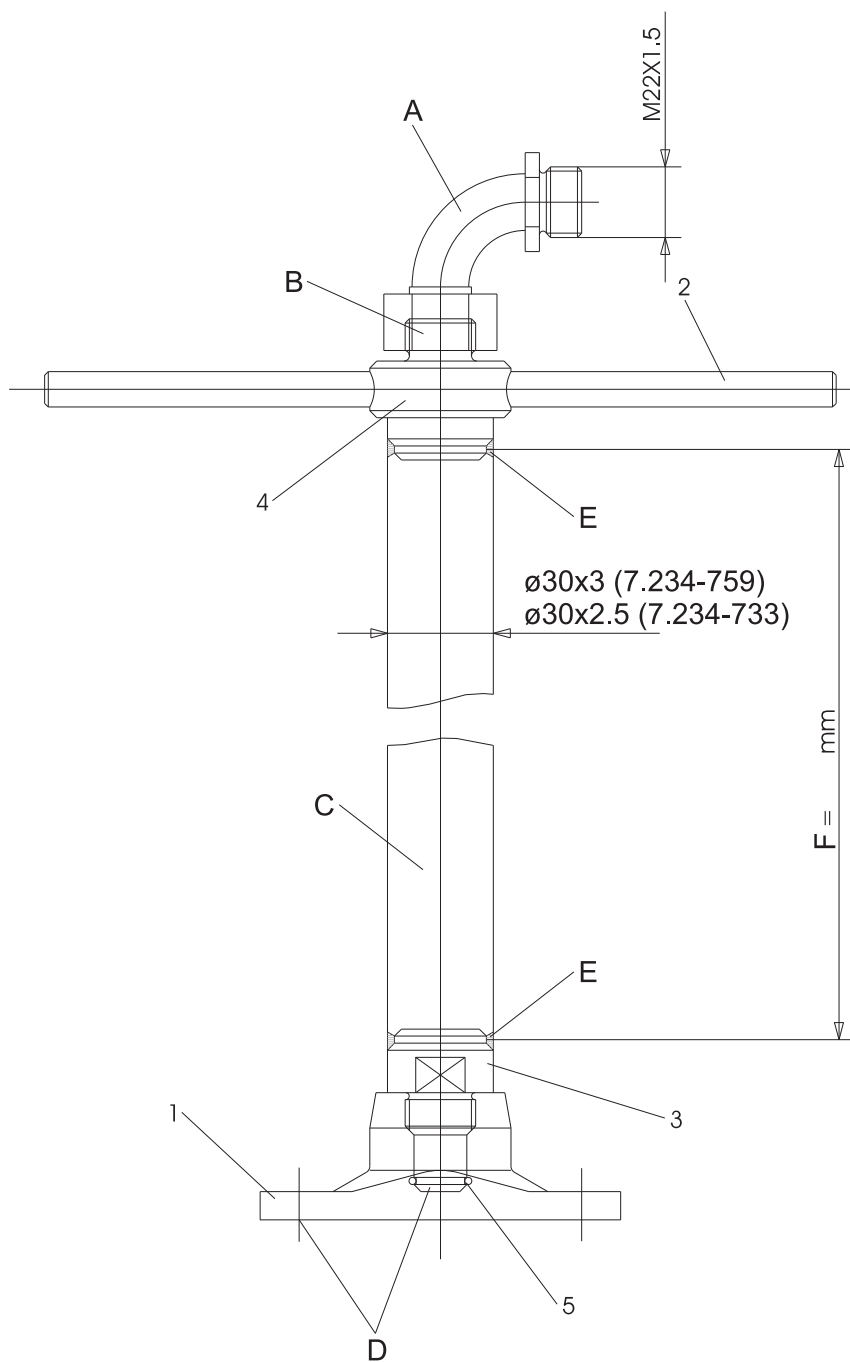


## Műszaki adatok

		HKS 100
<b>Megrendelési szám</b>		3.632-030.0, 3.632-032.0
Max. szállított mennyiség	l/h (l/min)	2400-6000 (40-100)
Max. hőmérséklet tisztítószeres víz esetén	°C	60
Max. hőmérséklet lúg, sav esetén	°C	20
max. üzemi nyomás	MPa (bar)	10 (100)
Meghajtó működési fordulatszáma	1/min	8-40
Hangnyomás szint (EN 60704-1)	dB(A)	70
Magasnyomású csatlakozás	--	DN 15 - M22x1,5
Min. tartálynyílás	mm	200
Teljes hosszúság	mm	220
Súly	kg	6
Környezeti hőmérséklet	°C	+2...+40
Gyújtásvédelmi fokozat		II 1 G D c T4

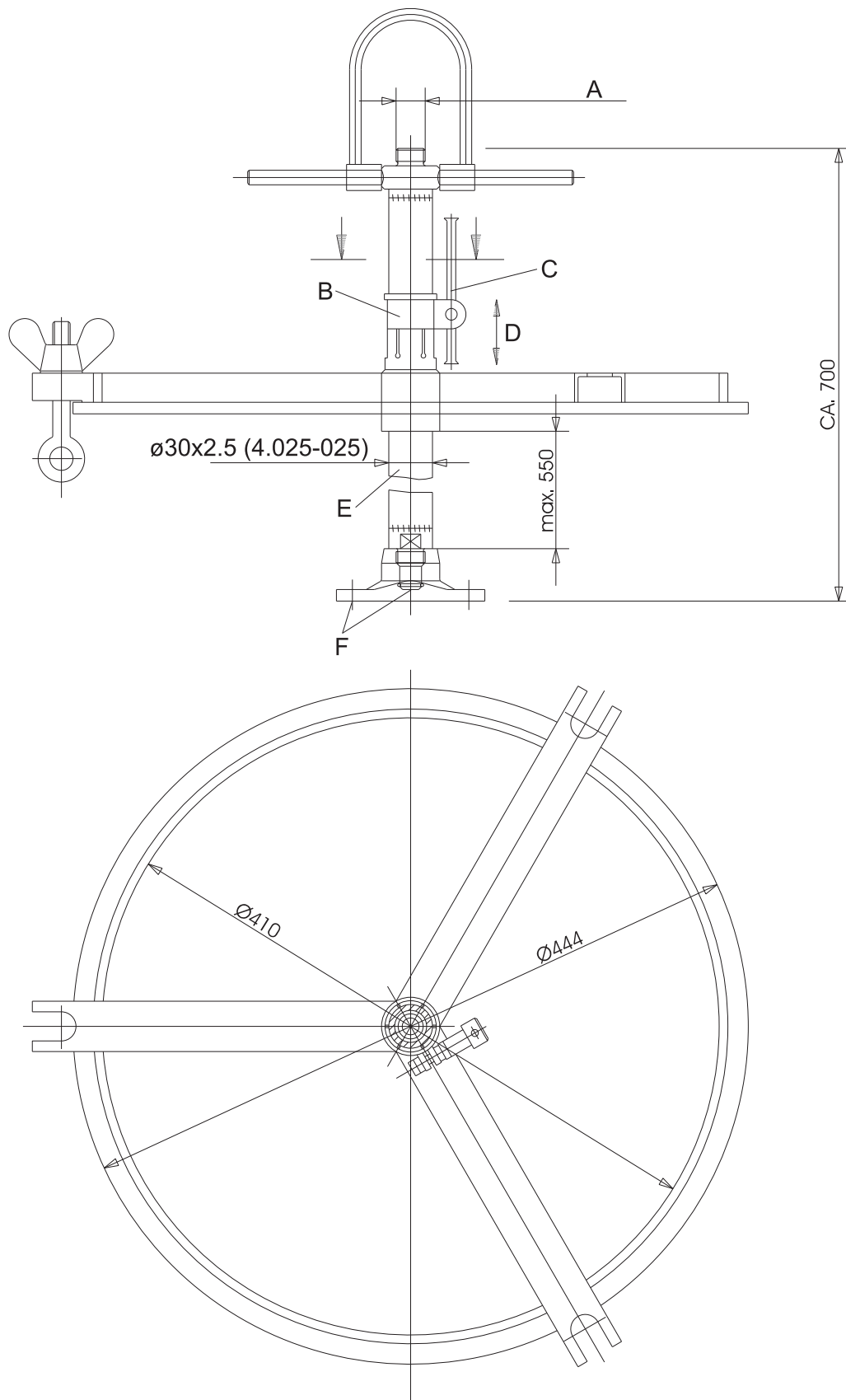
### Méretlap HKS 100





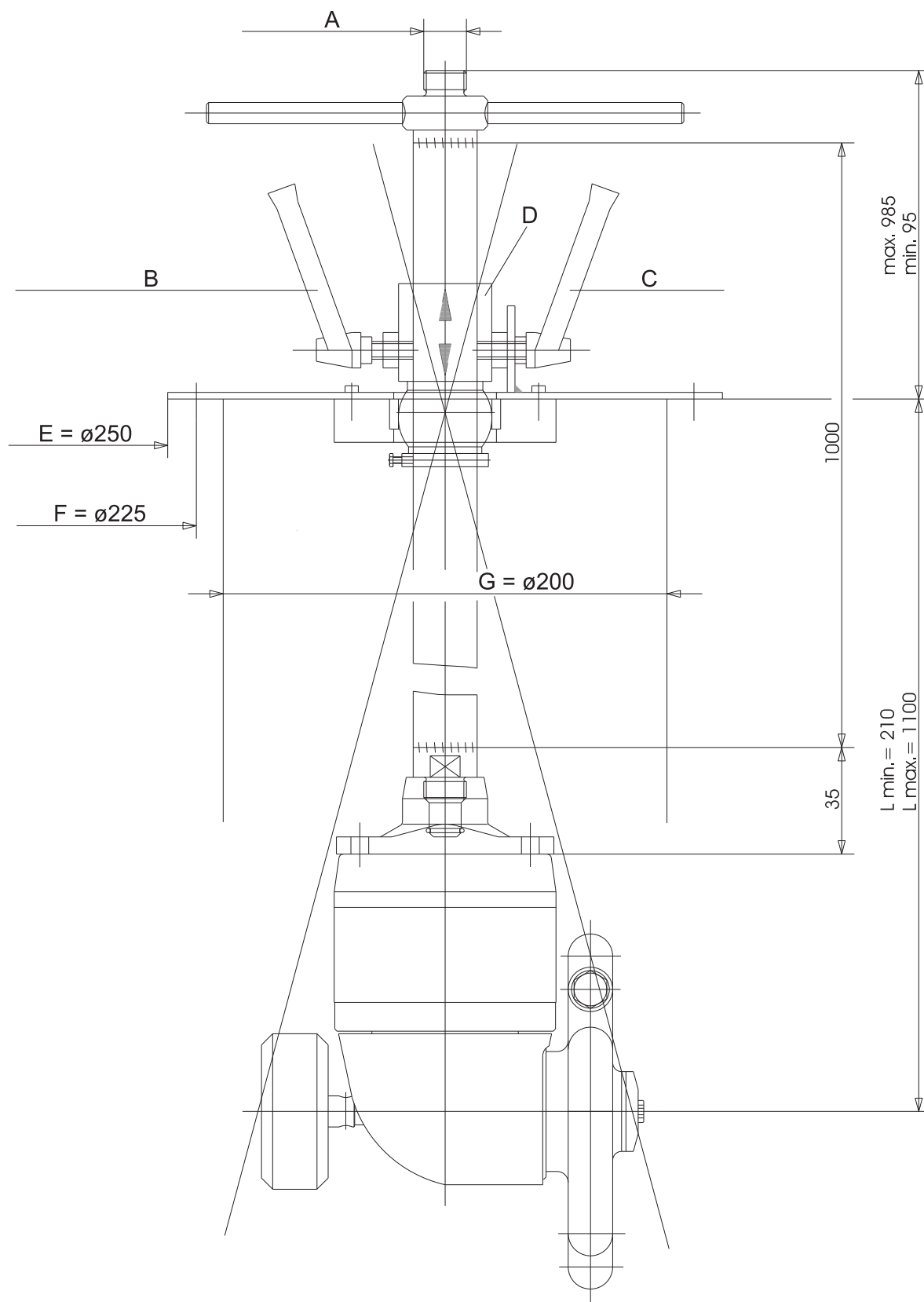
- A Ív  
Megrendelési szám 4.408-023 (nemesacél)  
Megrendelési szám 6.387-299 (acél, nikkelezett)
- B Magasnyomású csatlakozó M22x1,5
- C Cső  
(a kívánt hosszúságot rendelje meg, továbbá 2.+3.+4. poz. ráhegesztve)
- D Csatlakozás HKS 100
- E ráhegesztve
- F Cső hosszúság

2.637-015 (cső nélkül)			
poz.	Megnevezés	Megrendelési szám	Szám
1	Karima	5.122-026	1
2	Csapszeg	5.316-016	2
3	Hegesztési csonk	5.425-239	1
4	Hegesztési csonk	5.426-240	1
5	O-gyűrű	5.362-223	1



- A Magasnyomású csatlakozó M22x1,5
- B Feszítőbilincs
- C Rögzítő pecek
- D állítható magasságú
- E Cső
- F Csatlakozás HKS 100





- A Magasnyomású csatlakozó M22x1,5
- B Rögzítő pecek a magasság beállítására
- C Rögzítő pecek a dőlésszög beállítására
- D 90° -os eltolással van megrajzolva
- E Karima
- F Lyukkör 6 furattal (átmérő: 9 mm)
- G Legkisebb bevezetési átmérő

## Tisztítószer

Megrendelési szám	Víz	Teljesen sótalanított víz	Víz lúgos tisztítószerrel	Víz savas tisztítószerrel	Lúg	Savak	Használat élelmiszer területen
			Például: Kärcher tisztítószer RM31	Például: Kärcher tisztítószer RM25			
			max. +60 °C	max. +60 °C			
<b>3.632-030.0</b>	x	x	0-2%	0-1%	LA	SR	--
<b>3.632-032.0</b>	x	x	0-2%	0-1%	LA	SR	x <sup>1)</sup>

<sup>1)</sup> = USDA H1 szerinti szabályozó folyadék,

nem alkalmas sőrtartályok tisztításához

-- = illékony, használatra nem alkalmas

x = állandó

### Lúg

LA	Lúgok (max. hőmérséklet +20 °C)
----	---------------------------------

- 1 Nátronlúg max. 10 %, hipoklorit nélkül
- 2 Kálium-hidroxid max. 10 %, hipoklorit nélkül

### Savak

#### FIGYELEM

- Só- és kénsav esetén gyorsabb anyagkopás, ezért használat után azonnal öblítse/semlegesítse!
- Szennyezett savak esetén csökken a tartósság!
- Adott esetben kérdezze meg a Kärcher-t!

SR	Savak (max. hőmérséklet +20 °C)
----	---------------------------------

- 1 Salétromsav max. 10%
- 2 Ecetsav max. 10%
- 3 Hangyasav max. 10%
- 4 Foszforsav max. 10%
- 5 Citromsav max. 10%
- 6 Kénsav max. 0,5%
- 7 Sósav max. 0,5%

### Más tisztítószer

Más tisztítószer használata esetén az alapanyag lista alapján ellenőrizze az ellenálló képességet! Ezeket a tisztítószereket csak a Kärcher jóváhagyása után szabad alkalmazni!

## Alapanyag lista

poz.	Megnevezés	Megrendelési szám	Anyag	Szám	anyaggal érintkező
1	Tengely, komplett	4.100-005.0	(5.100-040) tengely 1.4305	1	x
			(5.343-003) Biztosítógyűrű, FeSt	1	--
			(6.365-428) Horonygyűrű, PTFE	1	x
			(5.570-035) Gyűrű, CuSn8F60	1	--
2	Kúpkerék	5.354-002.0	1.4541	1	x
3	Horonygyűrű	6.365-427.0	PTFE	1	x
4	Golyóscsapágy	7.401-031.0		1	--
5	Alátét	6.343-096.0	1.4301	1	--
6	Biztosítógyűrű	5.343-001.0	FeSt	1	--
7	O-gyűrű 50,47x2,6	6.362-190.0	Etilén-propilén	1	x
8	Alsó rész	5.081-011.0	1.4305	1	x
9	Retesz	7.318-015.0	FeSt	1	--
10	Keringető szivattyú	4.542-002.0	(5.060-072) Ház	1	--
			(5.352-007) Homlokfogaskerék	1	--
			(5.352-006) Homlokfogaskerék	3	--
12	Gyűrű	5.570-036.0	Hostalen (PTFE)	1	x
13	Fedél	5.063-069.0	GJS 400-15, 0.7040	1	--
14	O-gyűrű 85,32x3,53	6.362-192.0	Etilén-propilén (EPDM)	2	x
15	Tok	5.110-066.0	1.4541	1	x
16	Horonygyűrű	6.365-426.0	PTFE	1	x
17*	Alátét	5.115-120.0	1.4305	1	x
18*	Csapszeg	5.316-064.0	1.4305	1	x
19	Csavaros csőtoldal	5.402-163.0	1.4305 (Wrc, bevonatos)	1	x
20	Felső rész	5.080-014.0	1.4305	1	x
21	O-gyűrű 7,65x1,78	6.362-185.0	FPM (Viton)	3	x
22	Henger csavar M8x60	6.304-126.0	12.9, A4-70	3	x
23	Tengelycsonk	5.106-011.0	1.4305 (Cr-oxid, kerámia bevonatos)	1	x
24	Fúvóka tartó	4.764-005.0	(5.005-107) körlemez 1.4301	2	x
			(5.343-002) Biztosítógyűrű, FeSt	2	x
			(5.354-001) Kúpkerék 1.4541	1	x
			(5.570-034) Gyűrű, CuSn8F60	2	x
			(5.764-005) Fúvóka tartó G-X7CrNiNb18.9	1	x
			(6.365-429) Horonygyűrű, PTFE	2	x
			(7.307-300) Menetes csap	1	x
25	Körjárat	5.005-071.0	1.4301	2	x
26	Alátét	5.115-121.0	1.4305	1	x
27	Henger csavar M6x10	7.306-130.0	12.9, A4-70	1	x
28	Formacsavar	4.305-000.0	1.4305 és ENAW-6082 (alumínium)	1	x
29	O-gyűrű 8,0x2,0	6.362-101.0	Perbunán (70°, Shore A)	1	--
30	Gyűrű	5.570-037.0	Teflon bronz	1	x
33*	Védőburkolat	5.392-003.0	PE	1	x
40	Védősapka	6.368-012.0	PE	1	--

\* ezek az alkatrészek nem kellene 0-ás zónában való használat esetén

## Szórófej választék

Szállított mennyiség [l/h]	Nyomás [MPa]	Fúvóka szám	Fúvóka nagyság [mm]	Megrendelési szám	Megjegyzés
3000	7,5	2	2,5	5.765-018.0	
3000	5,0	2	2,7	4.765-006.0	standard
3400	9,5	2	2,5	5.765-018.0	
3800	8,0	2	2,7	4.765-006.0	standard
4500	8,5	2	2,9	5.765-025.0	

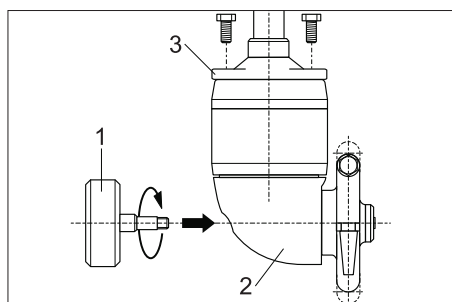
Kérésre a következő fúvókák kaphatók:

Szállított mennyiség [l/h]	Nyomás [MPa]	Fúvóka szám	Fúvóka nagyság [mm]	Megrendelési szám	Megjegyzés
		2	1,65	5.765-082.0	
		4	1,65	5.765-082.0	
		4	1,8	4.765-007.0	
		2	2,4	5.765-007.0	Sárgaréz, csak oldószerekhez
		2	3,5	5.768-075.0	
		2	3,8	4.765-008.0	

További egyedi konfigurációkért kérem, forduljon a Kärcherhez.

A fúvóka nagysága bele van ütve a fúvóka kulcs-felületén.

## Üzembevétel



1 Ellensúly

2 Védősapka

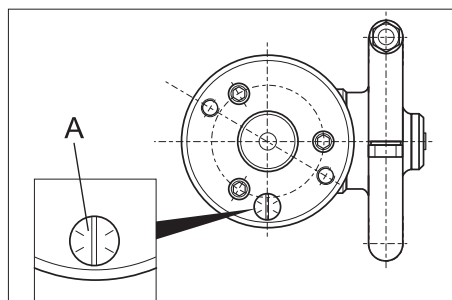
3 Váz

→ Csavarozza az ellensúlyt a belső tisztítóra.

→ A tisztítófejet csavarozza a tömlőre vagy a vázra (vázak: lásd a tartozékokat).

## Szabályozó csavar

**Megjegyzés:** A belső tisztítót gyárilag szabályozó folyadékkal feltöltötték, beállították és lezárták. A szabályozócsavart nem szabad elfordítani, mivel így már nem biztosított a kifogástalan működés és a szervizszolgálat általi újra beállítás válik szükségessé.



A Szabályozó csavar

## Fedél állvánnyal

A fedél magasság állítása:

→ Rögzítő pecket kioldani.

→ A fedelet a csövön eltolni.

→ Rögzítő pecket meghúzni.

## Fordítható állvány

A fedél magasság állítása:

→ A magasság beállítás rögzítő pecket kioldani.

→ A fedelet a csövön eltolni.

→ Rögzítő pecket meghúzni.

Belső tisztító döntése:

→ A döntés rögzítő pecket kioldani.

→ A belső tisztító dőlését ( $\pm 15^\circ$ ) beállítani.

→ Rögzítő pecket meghúzni.

## Használat

### ⚠ VESZÉLY

Sérülésveszély a kiáramló, esetlegesen forró magasnyomású sugár által.

- A belső tisztítót csak minden oldalon zárt tartályokban szabad üzemeltetni.
- A belső tisztítót csak kikapcsolt külön magasnyomású szivattyú mellett helyezze be a tartályba vagy helyezze át másik tartályba.
- Helyezze a belső tisztítót a tartályra és biztosítsa.
- Egy magasnyomású tömlő segítségével a magasnyomású szivattyút összekötni a belső tisztítóval.
- Nyissa ki a tisztítófolyadék ellátást.
- A külön magasnyomású szivattyút bekapcsolni.

## Üzemen kívül helyezés

**Megjegyzés:**A belső tisztítót üzemen kívül helyezés előtt 30 másodpercig tisztítószer hozzáadása nélkül öblítse át. Ezáltal elkerülhető a tömítések kérgesedése és összeragadása, ami gyorsabb kopáshoz vezet.

- A külön magasnyomású szivattyút ki kapcsolni.
- Zárja el a tisztítófolyadék ellátást.
- Vegye ki a belső tisztítót a tartályból.

## Tárolás

### ⚠ VIGYÁZAT

Sérülés- és rongálódásveszély! Tárolás esetén vegye figyelembe a készülék súlyát.

## Szállítás

### ⚠ VIGYÁZAT

Sérülés- és rongálódásveszély! Szállítás esetén vegye figyelembe a készülék súlyát.

- Járművel történő szállítás esetén a készüléket az adott irányelveknek megfelelően kell csúsztatni és borulást ellenbiztosítani.

## Ápolás és karbantartás

Az üzembiztos berendezés alapja a rendszeres karbantartás.

Kizárólag a gyártó eredeti pótalkatrészeit használja, vagy az általa ajánlott egyéb alkatrészeket, mint

- alkatrészek és a gyorsan kopó alkatrészek
- tartozékok
- üzemanyagok
- tisztítószer

### ⚠ VESZÉLY

Balesetveszély a berendezésen végzett munkák során!

Minden munkavégzés során:

- A magasnyomású szivattyút kapcsolja ki a főkapcsolónál és biztosítsa.
- Zárja el a tisztítófolyadék ellátást.

## Ki végezhet karbantartási munkákat?

### ■ Üzemeltető

A "Kezelő" utasítással ellátott munkákat csak olyan betanított személyek végezhetik, akik magasnyomású berendezéseket üzembiztosan tudnak kezelni és karbantartani.

### ■ Szerviz szolgálat

Az "Szerviz" utasítással ellátott munkákat csak a Kärcher Ügyfélszolgálatának szerelői hajthatják végre.

## Karbantartási szerződés

A berendezés megbízható üzemeltetésének biztosítása érdekében ajánljuk egy karbantartási szerződés megkötését. Kérjük, forduljon az illetékes Kärcher-Ügyfélszolgálatához.

## Karbantartási időközök

**Megjegyzés:** A belső tisztító szabályozó csavarját ne csavarja el, mivel így elvesz a gyárilag elvégzett előbeállítás és a kifogásmentes üzem már nem biztosított.

### Naponta

- Ellenőrizze az ellensúly csavarzatát (üzemeltető).
- Ellenőrizze a fúvókák illeszkedését (üzemeltető).

### Havonta vagy 200 üzemóra után

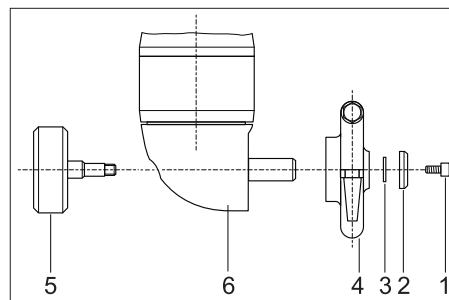
- Ellenőrizze az összes csavar illeszkedését (üzemeltető).
- Ellenőrizze a hajtómű részeket (üzemeltető).

### Évente vagy 1200 üzemóra után

- A szabályozó folyadékot ellenőrizni, adott esetben utántölteni (szerviz szolgálat).

## Karbantartási munkák

### Fúvóka tartó leszerelése



- 1 Csavar
  - 2 Vállas alátét
  - 3 Kiegyenlítő alátét
  - 4 Fúvóka tartó
  - 5 Ellensúly
  - 6 Védősapka
- Csavart meglazítani.
  - Vegye le a vállas alátétet és a kiegyenlítő alátétet.
  - Húzza le a fúvóka tartót.
  - Csavarja le az ellensúlyt és vegye le a védősapkát.
  - Tisztítsa meg a kúpkerékeket.

### Fúvóka tartó felszerelése

- A védőkupakot felhelyezni és az ellensúlyt felcsavarozni.
- Helyezze fel a fúvóka tartót.
- Helyezze fel a vállas alátétet és a kiegyenlítő alátétet.
- Rögzítse a csavarokat.

## Segítség üzemzavar esetén

### Üzemzavar útmutató

### ⚠ VESZÉLY

Balesetveszély a berendezésen végzett munkák során!

Minden munkavégzés során:

- A magasnyomású szivattyút kapcsolja ki a főkapcsolónál és biztosítsa.
- Zárja el a tisztítófolyadék ellátást.

### Kinek szabad az üzemzavarokat megszüntetni?

Kinek szabad az üzemzavarokat megszüntetni?

### ■ Üzemeltető

A "Kezelő" utasítással ellátott munkákat csak olyan betanított személyek végezhetik, akik magasnyomású berendezéseket üzembiztosan tudnak kezelni és karbantartani.

### ■ Szerviz szolgálat

Az "Szerviz" utasítással ellátott munkákat csak a Kärcher Ügyfélszolgálatának szerelői hajthatják végre.

## Hibakeresés

Üzemzavar	Lehetséges ok	Elhárítás	ki végzi
A belső tisztító nem vagy nem teljesen vagy lökészerűen forog	A tisztítófolyadék nyomása túl alacsony vagy rossz fűvókák vannak a belső tisztítón.	A fűvókákat a belső tisztítón a fűvóka táblázat alapján igazítsa a magasnyomású szivattyú szállítási áramához (kisebb fűvóka furat nagyobb nyomást eredményez) ill. kérdezzen rá a Kärchernél.	Üzemeltető
	Levegő van a szabályozó folyadékban.	Töltsön utána szabályozó folyadékot.	Szerviz
	Rossz szabályozó folyadékot használnak.	Teljesen cserélje ki a szabályozó folyadékot.	Szerviz
	A tömítések a tengelyeknél szivárognak.	Cserélje ki a tömítéseket.	Szerviz
	A kúpkerekek szennyezettek.	Tisztítsa meg a kúpkerekeket (lásd: Karbantartási munkák).	Üzemeltető
Egyenetlen tisztítószugár	A szórófűvókák el vannak záródva.	A szórófűvókákat megtisztítani.	Üzemeltető
	A szórófűvókák megrongálódtak.	A szórófűvókákat kicserélni.	Üzemeltető

### Tartozékok

Megnevezés	Megrendelési szám
Alkatrész készlet az állványhoz	kérésre
Fedél állvánnyal	kérésre
Fordítható állvány	kérésre
Magasnyomású csatlakozóív 90°, M22x1,5	4.408-023.0
Szabályozó folyadék normál üzemhez - hideg/meleg ment 0,25 liter	4.070-021.0
Szabályozó folyadék élelmiszer üzemekhez - hideg ment 0,25 liter	4.070-033.0

### EK konformitási nyilatkozat

Ezennel tanúsítjuk, hogy az alábbiakban megnevezett gép tervezése és építési módja alapján az általunk forgalomba hozott kivitelben megfelel az EK irányelvek vonatkozó, alapvető biztonsági és egészségügyi követelményeinek. A gép jóváhagyásunk nélkül történő módosítása esetén ez a nyilatkozat elveszti érvényességét. A készülék megfelel az EU-ban és Magyarországon (HU) harmonizált szabványoknak.

**Termék:** Belső tisztító  
**Típus:** HKS 100

#### Vonatkozó európai közösségi irányelvek:

2006/42/EK (+2009/127/EK)  
94/9/EK

#### Alkalmazott harmonizált szabványok:

EN ISO 12100  
EN 1127-1: 2011  
EN 13463-1: 2009  
EN 13463-5: 2011

#### Alkalmazott összehangolt normák:

-

#### A megnevezett hely száma

0123  
TÜV SÜD  
Ridlerstr. 65  
80339 München

#### Vizsgálati jelentés száma

Ex5 0307 10088 097

#### Megjelölés



II 1 G D c T4

#### 5.957-455

Alulírottak az ügyvezetés megbízásából és felhatalmazásával lépnek fel.

H. Jenner  
CEO

S. Reiser  
Head of Approval

A dokumentációért felelős személy:  
S. Reiser


Alfred Kärcher GmbH & Co. KG  
Alfred-Kärcher-Str. 28 - 40  
71364 Winnenden (Germany)  
Tel.: +49 7195 14-0  
Fax: +49 7195 14-2212

Winnenden, 2014/02/01

### Garancia

Minden országban az illetékes forgalmazónk által kiadott garancia feltételek érvényesek. Az esetleges üzemzavarokat a készüléken a garancia lejártáig költségmentesen elhárítjuk, amennyiben anyag- vagy gyártási hiba az oka.



 Przed pierwszym użyciu urządzenia należy przeczytać oryginalną instrukcję obsługi, postępować według jej wskazań i zachować ją do późniejszego wykorzystania lub dla następnego użytkownika.

- Przed pierwszym uruchomieniem należy koniecznie przeczytać zasady bezpieczeństwa nr 5.951-949.0!
- Ewentualne uszkodzenia transportowe należy niezwłocznie zgłosić sprzedawcy.

## Spis treści

Ochrona środowiska . . . . .	PL	1
Stopnie zagrożenia . . . . .	PL	1
Użytkowanie zgodne z przeznaczeniem . . . . .	PL	1
Funkcja . . . . .	PL	1
Wskazówki bezpieczeństwa . . . . .	PL	1
Dane techniczne . . . . .	PL	4
Uruchamianie . . . . .	PL	10
Obsługa . . . . .	PL	11
Wyłączenie z ruchu . . . . .	PL	11
Przechowywanie . . . . .	PL	11
Transport . . . . .	PL	11
Czyszczenie i konserwacja . . . . .	PL	11
Usuwanie usterek . . . . .	PL	11
Akcesoria . . . . .	PL	12
Deklaracja zgodności UE . . . . .	PL	12
Gwarancja . . . . .	PL	12

## Ochrona środowiska



Materiał, z którego wykonano opakowanie nadaje się do powtórnego przetworzenia. Prosimy nie wyrzucać opakowania do śmieci z gospodarstw domowych, lecz oddać do recyklingu.



Zużyte urządzenia zawierają cenne surowce wtórne, które powinny być oddawane do utylizacji. Akumulatory, olej i tym podobne substancje nie powinny przedostać się do środowiska naturalnego. Prosimy o utylizację starych urządzeń w odpowiednich placówkach zbierających surowce wtórne.

### Wskazówki dotyczące składników (REACH)

Aktualne informacje dotyczące składników znajdują się pod:

[www.kaercher.com/REACH](http://www.kaercher.com/REACH)

## Stopnie zagrożenia

### ⚠ NIEBEZPIECZEŃSTWO

Przy bezpośrednim niebezpieczeństwie, prowadzącym do ciężkich obrażeń ciała lub do śmierci.

### ⚠ OSTRZEŻENIE

Przy możliwości zaistnienia niebezpiecznej sytuacji mogącej prowadzić do ciężkich obrażeń ciała lub śmierci.

### ⚠ OSTROŻNIE

Wskazówka dot. możliwie niebezpiecznej sytuacji, która może prowadzić do lekkich zranień.

### UWAGA

Wskazówka dot. możliwie niebezpiecznej sytuacji, która może prowadzić do szkód materialnych.

## Użytkowanie zgodne z przeznaczeniem

- Oczyszczacze wewnętrzne HKS 100 to urządzenia natryskowe do czyszczenia kadzi i zbiorników.
- Głowica czyszcząca jest umieszczana w zbiorniku przez otwór o odpowiedniej średnicy minimalnej.

Głowica czyszcząca	Min. otwór zbiornika
HKS 100	200 mm

- Oddzielna pompa wysokociśnieniowa jest połączona z oczyszczaczem wewnętrznym przez wąż wysokociśnieniowy.

**Wskazówka:** Lista dopuszczalnych płynów czyszczących znajduje się w rozdziale „Dane techniczne“.



Jako niezgodna z przeznaczeniem uznawana jest praca poza zamkniętym zbiornikiem, z wyższym ciśnieniem i wyższą temperaturą od podanych w danych technicznych.

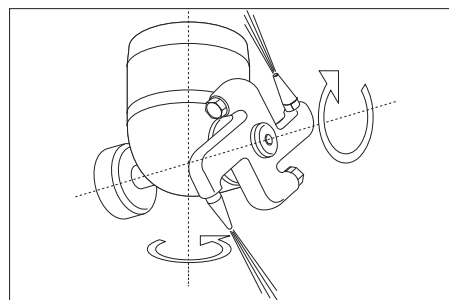
Należy unikać kontaktu płynów czyszczących ze środowiskiem naturalnym. Chronić należy podłoże, a stary olej usuwać zgodnie z przepisami o ochronie środowiska naturalnego.

Ścieki zawierające oleje mineralne nie mogą dostać się do gleby, wód gruntowych i powierzchniowych ani do kanalizacji.

Ciecz kontrolna w oczyszczaczu wewnętrznym ma takie same właściwości jak olej mineralny. Przy wymianie cieczy kontrolnej, zużytą ciecz kontrolną należy oddać w przewidzianych do tego miejscach zbiorczych. Zanieczyszczenie środowiska zużytą cieczą kontrolną jest karalne.

## Funkcja

- Dysze na głowicy czyszczącej obracają się względem dwóch osi i dzięki temu dochodzą do każdego miejsca zbiornika.
- Siła odrzutu płynu czyszczącego przy dyszach powoduje, że oczyszczacz wewnętrzny sam się napędza. Prędkość obrotowa jest zależna od ciśnienia, ilości i temperatury płynu czyszczącego.



- Oczyszczacz wewnątrz wyposażony jest w regulator obrotów zależny od temperatury (Speed Control).

## Wskazówki bezpieczeństwa

- Należy przestrzegać krajowe przepisy prawa.
- Wskazówki bezpieczeństwa, które dołączone są do stosowanych środków czyszczących (z reguły znajdują się na etykiecie opakowania).
- Aby uniknąć zagrożeń wynikających z nieprawidłowej obsługi urządzenie może być obsługiwane tylko przez osoby, które zostały przeszkolone w zakresie obsługi lub przedstawiły dowód umiejętności obsługi i zostały wyraźnie do tego wyznaczone.
- Instrukcja obsługi musi być dostępna dla każdego użytkownika.

W przypadku złego użycia lub nadużycia użytkownikowi i innym osobom grozi niebezpieczeństwo w wyniku:

- wysokiego ciśnienia
- kontaktu ze środkiem czyszczącym lub użytym płynem czyszczącym
- kontaktu z gorącymi częściami, kiedy używa się gorących płynów czyszczących

– zagrożenia wybuchem

### ⚠ NIEBEZPIECZEŃSTWO

- Niebezpieczeństwo okaleczenia w wyniku kontaktu ze strumieniem wytryskującym pod wysokim ciśnieniem, dlatego oczyszczacz wewnętrzny należy uruchamiać tylko w zamkniętych zbiornikach.
- Niebezpieczeństwo dla zdrowia w wyniku kontaktu z substancjami pozostałymi w zbiornikach, które są czyszczone lub przez zużyty płyn czyszczący. Dlatego należy przestrzegać działań ochronnych.
- Niebezpieczeństwo okaleczenia w wyniku przewrócenia się oczyszczacza przy mniejszej głębokości zanurzenia. W takim przypadku oczyszczacz wewnętrzny należy dodatkowo zabezpieczyć.
- Niebezpieczeństwo okaleczenia w wyniku przewrócenia się zbiornika, dlatego zbiornik i oczyszczacz wewnętrzny należy dodatkowo zabezpieczyć.
- Niebezpieczeństwo poparzenia w wyniku kontaktu z gorącymi węzami i gorącymi stelażem podczas pracy z gorącymi płynami czyszczącymi. W czasie pracy z gorącymi płynami czyszczącymi nie wolno dotykać stelażu ani przewodów doprowadzających i należy nosić odpowiednie ubranie ochronne.



Niebezpieczeństwo wybuchu i pożaru w przypadku użycia odpowiednich środków czyszczących i substancji pozostałych w zbiornikach. W takim przypadku należy zwrócić się po informacje do firmy Kärcher, jak należy stosować odpowiednie środki czyszczące.

### UWAGA

Aby uniknąć uszkodzeń głowicy czyszczącej, pamiętać o porządku w zbiorniku. Głowicy czyszczącej w żadnym wypadku nie wolno opierać o ścianę zbiornika.

## Osobiste wyposażenia ochronne



Podczas czyszczenia hałasujących części zakładać ochronę słuchu, aby zapobiegać uszkodzeniom słuchu.

Zależnie od stężenia i zagrożenia dla zdrowia w wyniku kontaktu z zastosowanym płynem czyszczącym, należy nosić poniższe wyposażenie ochronne:

- Wodoszczelne ubranie ochronne
- Okulary ochronne z osłoną na twarz
- Szczelne rękawice
- Szczelne obuwie

## Upoważnieni użytkownicy

Upoważnieni użytkownicy to osoby, które ukończyły 18 lat i posiadają wiedzę potrzebną do obsługi tego urządzenia (Wyjątkiem są praktykanci, patrz BGV D15 §6).

## Zachowanie podczas awarii

- Wyłączyć oddzielną pompę wysokociśnieniową.
- Zamknąć dopływ płynu czyszczącego.

## Podział stref



Obszary zagrożone wybuchem są podzielone na strefy według częstotliwości i czasu trwania atmosfery grożącej wybuchem określonej w zarządzeniach dotyczących bezpieczeństwa eksploatacji (BetrSichV) i normie EN 1127-1.

**Za określenie stref odpowiedzialny jest użytkownik.**

Wskazówki na temat podziału stref znajdują się w zarządzeniach BetrSichV, normie EN 1127-1, zasad ochrony przed wybuchem BGR 104 – była dyrektywa chemiczna BG i w normie EN 60079-10.

### – Strefa 0

Strefa 0 to obszar, w którym niebezpieczna atmosfera grożąca wybuchem jako mieszanka powietrza i łatwopalnych gazów, oparów i chmur jest stale, często lub przez długi czas obecna w pomieszczeniu.

### – Strefa 1

Strefa 1 to obszar, w którym czasem podczas normalnego trybu pracy może tworzyć się niebezpieczna atmosfera grożąca wybuchem jako mieszanka powietrza i łatwopalnych gazów, oparów lub chmur.

### – Strefa 2

Strefa 2 to obszar, w którym podczas normalnego trybu pracy zazwyczaj nie pojawia się lub występuje tylko na krótko niebezpieczna atmosfera grożąca wybuchem jako mieszanka powietrza i łatwopalnych gazów, oparów lub chmur.

### – Strefa 20

Strefa 20 to obszar, w którym niebezpieczna strefa grożąca wybuchem w formie obłoku łatwopalnego pyłu znajdującego się w powietrzu jest stale, często lub przez długi czas obecna w pomieszczeniu.

### – Strefa 21

Strefa 21 to obszar, w którym czasem podczas normalnego trybu pracy może tworzyć się niebezpieczna atmosfera grożąca wybuchem w formie obłoku łatwopalnego pyłu znajdującego się w powietrzu.

### – Strefa 22

Strefa 22 to obszar, w którym podczas normalnego trybu pracy zazwyczaj nie pojawia się lub występuje tylko na krótko niebezpieczna atmosfera grożąca wybuchem w formie łatwopalnego pyłu znajdującego się w powietrzu.

## Szczególne warunki na obszarze potencjalnie zagrożonym wybuchem

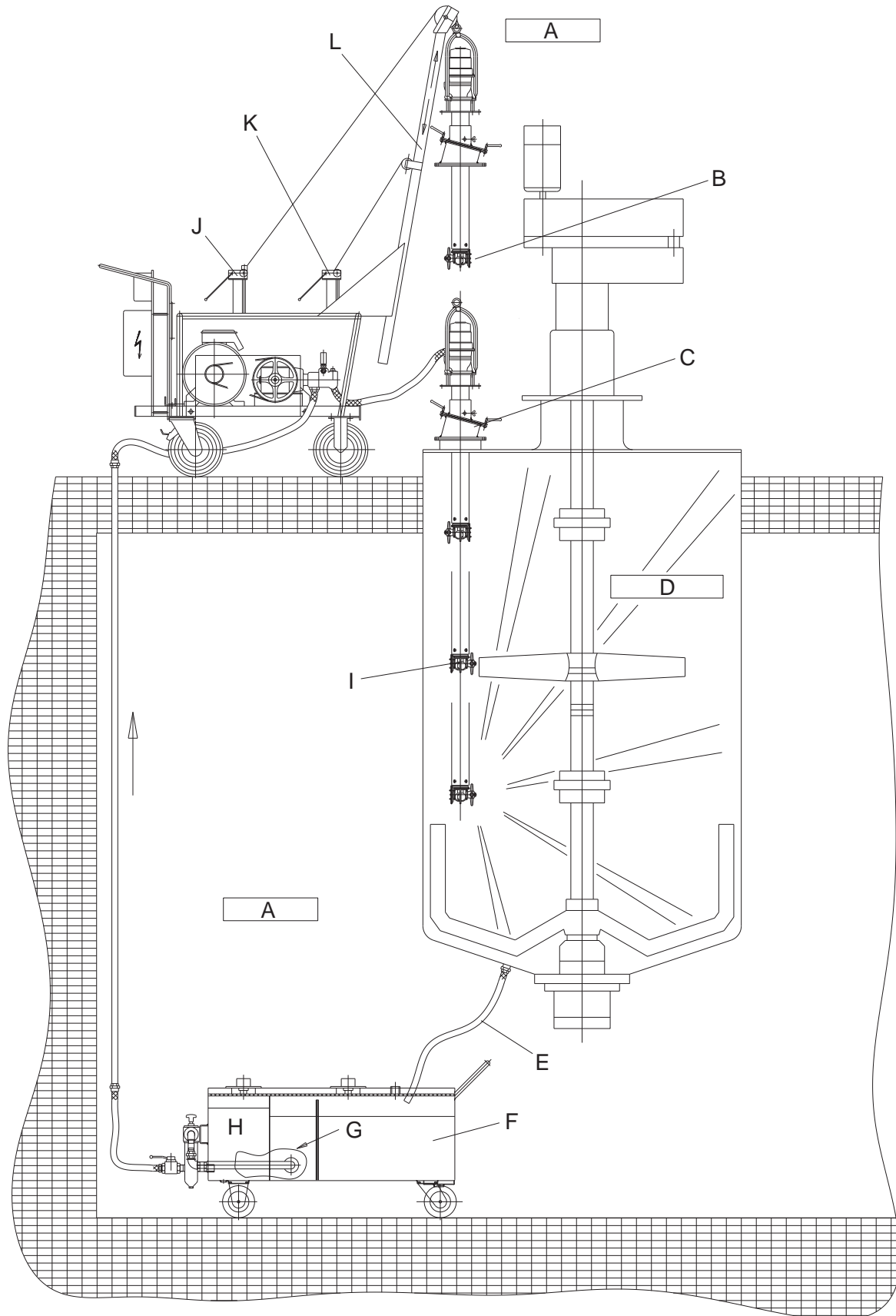


- 1 Oczyszczacz wewnętrzny można umieszczać tylko w strefie 0 zbiorników, kiedy zbiornik ma średnicę 3 m przy zwykłej wysokości zbiornika lub nie przekracza porównywalnej wielkości zbiornika.
- 2 Nie należy przekraczać objętości płynu czyszczącego w stosunku do nierozpuszczalnych substancji stałych o 1 %.
- 3 Oczyszczacz wewnętrzny należy uziemić.
- 4 Pompy do płynu czyszczącego należy używać tylko wtedy, gdy jest wypełniona płynem.
- 5 Prędkość obrotowa głowicy czyszczącej nie może przekraczać 40 obr./min w trybie zimnym.
- 6 Temperatura robocza płynu czyszczącego wodę ze środkami czyszczącymi nie powinna przekraczać 60 °C.
- 7 Temperatura robocza płynów czyszczących ługi i kwasy nie może przekraczać 20 °C.
- 8 Oczyszczacz wewnętrzny należy sprawdzić po określonym czasie pracy pod kątem niezawodności i prawidłowego działania (m.in. sprawdzić zużycie łożyska wzgl. działanie hamulca). W razie konieczności należy zlecić naprawę serwisowi.
- 9 Oczyszczacz wewnętrzny można stosować jedynie z niektórymi płynami oczyszczającymi i w niektórych nośnikach, na których tworzywa nie oddziałują.
- 10 Płyny czyszczące, które zawierają łatwopalne rozpuszczalniki, muszą być zgodne z grupą palną IIA i IIB. Rozpuszczalników grupy palnej IIC nie wolno rozpylać.
- 11 Oczyszczacz wewnętrzny nie może być umieszczony w strefie 0 na stałe, ale tylko na czas czyszczenia zbiornika. Należy przestrzegać przepisów w ramach zarządzeń BetrSichV oraz dalszych przepisów krajowych. Należy uwzględnić, żeby połączenie zbiornika/oczyszczacza umieszczonego w zbiorniku było zabezpieczone przed płomieniami.

- 12 Węże muszą mieć przewodność elektrostaticzną (opór R < 1000000 omów).
- 13 Można umieszczać tylko płyny czyszczące z przewodnością G > 1000 pS/m.
- 14 Wszystkie wrażliwe części należy podłączyć do instalacji uziemiającej.




## Podstawowy schemat podziału stref

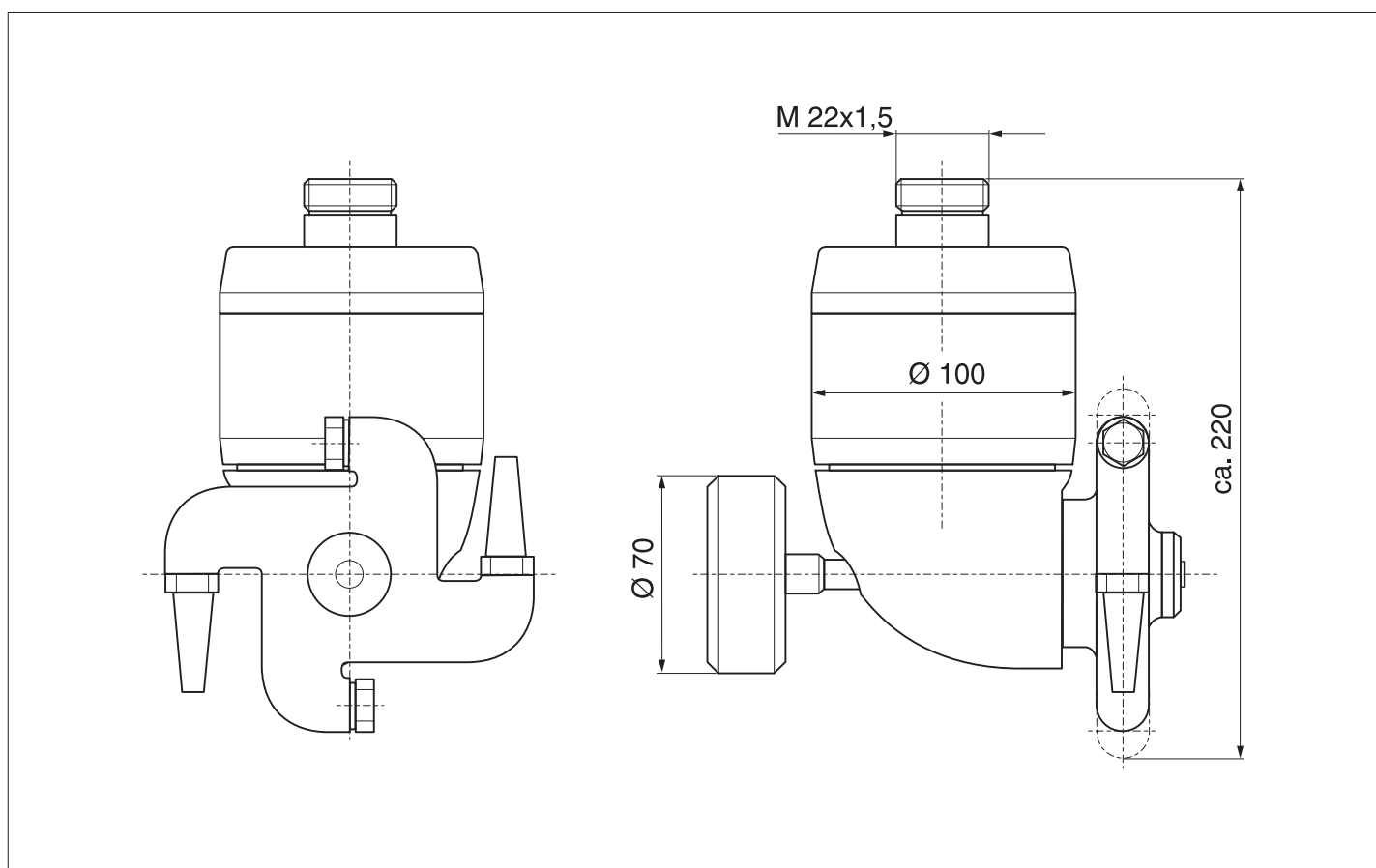


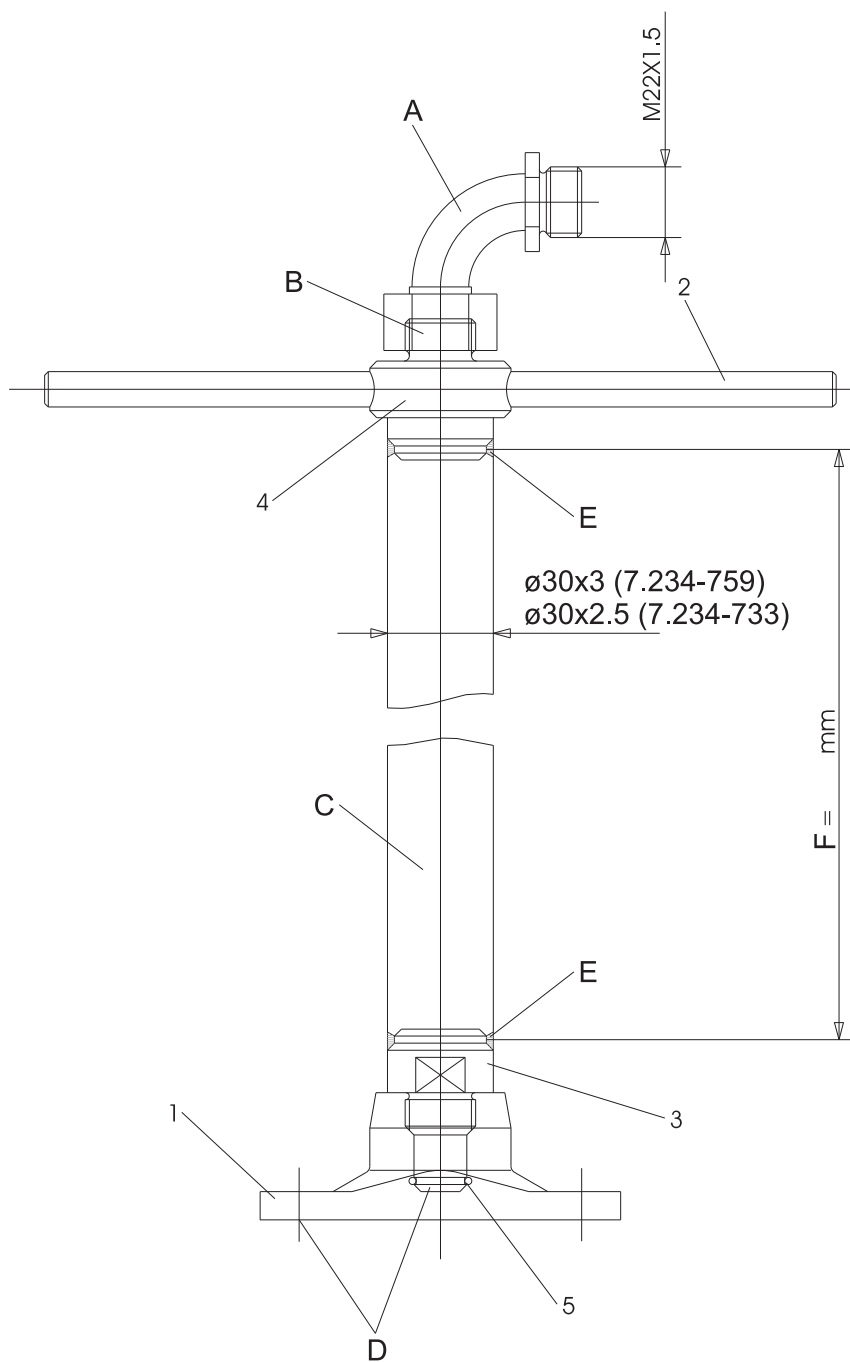
- |   |  |   |  |
|---|--|---|--|
| A | Strefa 1   | G | Środek obiegowy  |
| B | Głowica czyszcząca pod wysokim ciśnieniem  | H | Środek oczyszczony   |
| C | Urządzenie przechylające   | I | Obrotowa głowica czyszcząca                                |
| D | Strefa 0/20  | J | Wyciąg do uruchamiania i zatrzymywania głowicy czyszczącej |
| E | Wąż przewodzący  | K | Wyciąg ramienia teleskopowego                              |
| F | Zbiornik obiegowy z urządzeniem filtrującym (sito wtykowe, kosz ssący, filtr dokładny) | L | Ramię teleskopowe  |

## Dane techniczne

		<b>HKS 100</b>
<b>Nr katalogowy</b>		3.632-030.0, 3.632-032.0
Maks. wydajność	l/h (l/min)	2400-6000 (40-100)
Maks. temperatura przy wodzie ze środkami czyszczącymi	°C	60
Maks. temperatura przy ługach, kwasach	°C	20
Maks. ciśnienie robocze	MPa (bar)	10 (100)
Funkcyjna liczba obrotów napędu	obr./min.	8-40
Poziom ciśnienia akustycznego (EN 60704-1)	dB(A)	70
Przyłącze wysokiego ciśnienia	--	DN 15 - M22x1,5
Min. otwór zbiornika	mm	200
Długość całkowita	mm	220
Ciężar	kg	6
Temperatura otoczenia	°C	+2...+40
Klasa ochrony przeciwzapłonowej:		II 1 G D c T4

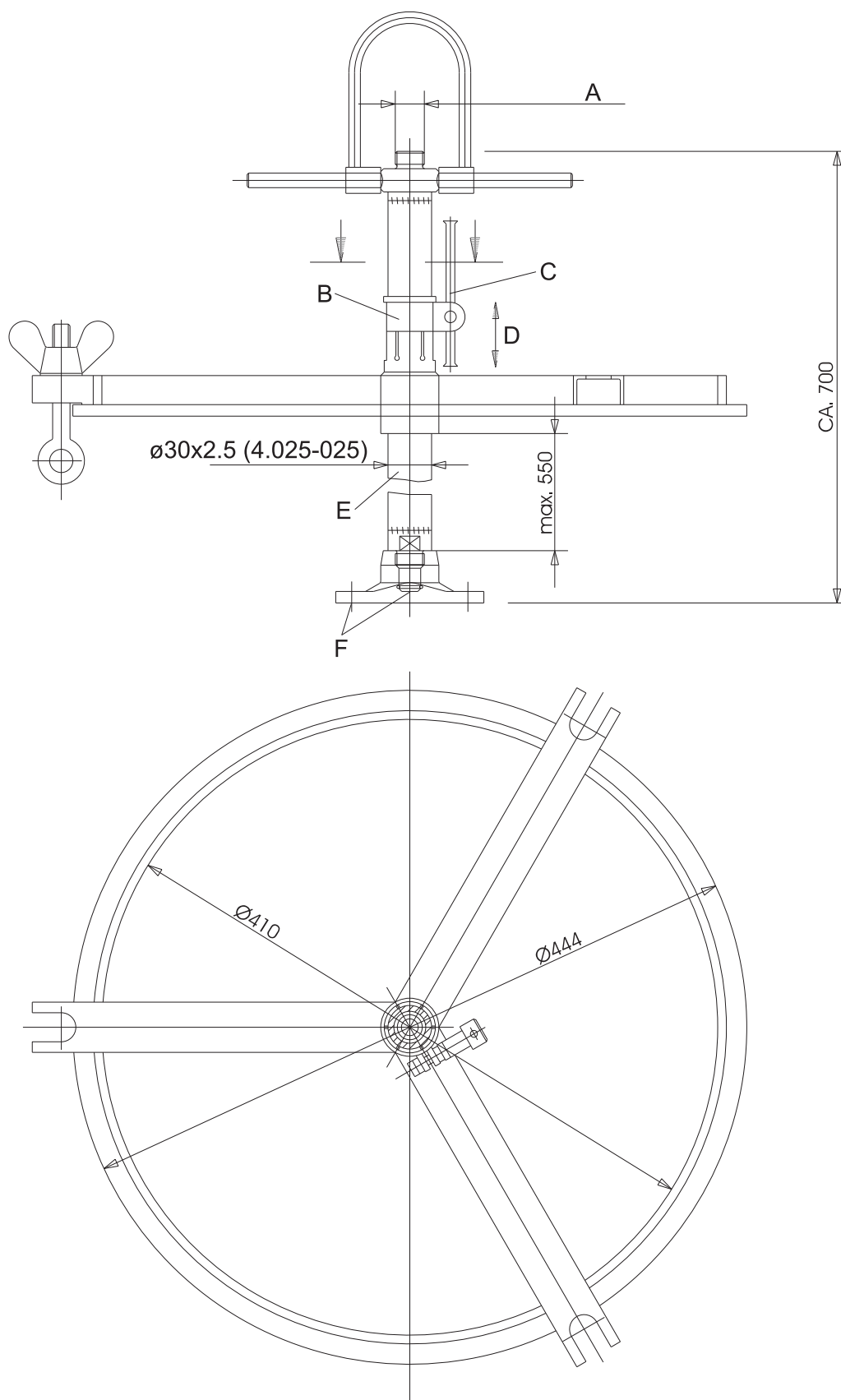
### Arkusz wymiarów HKS 100



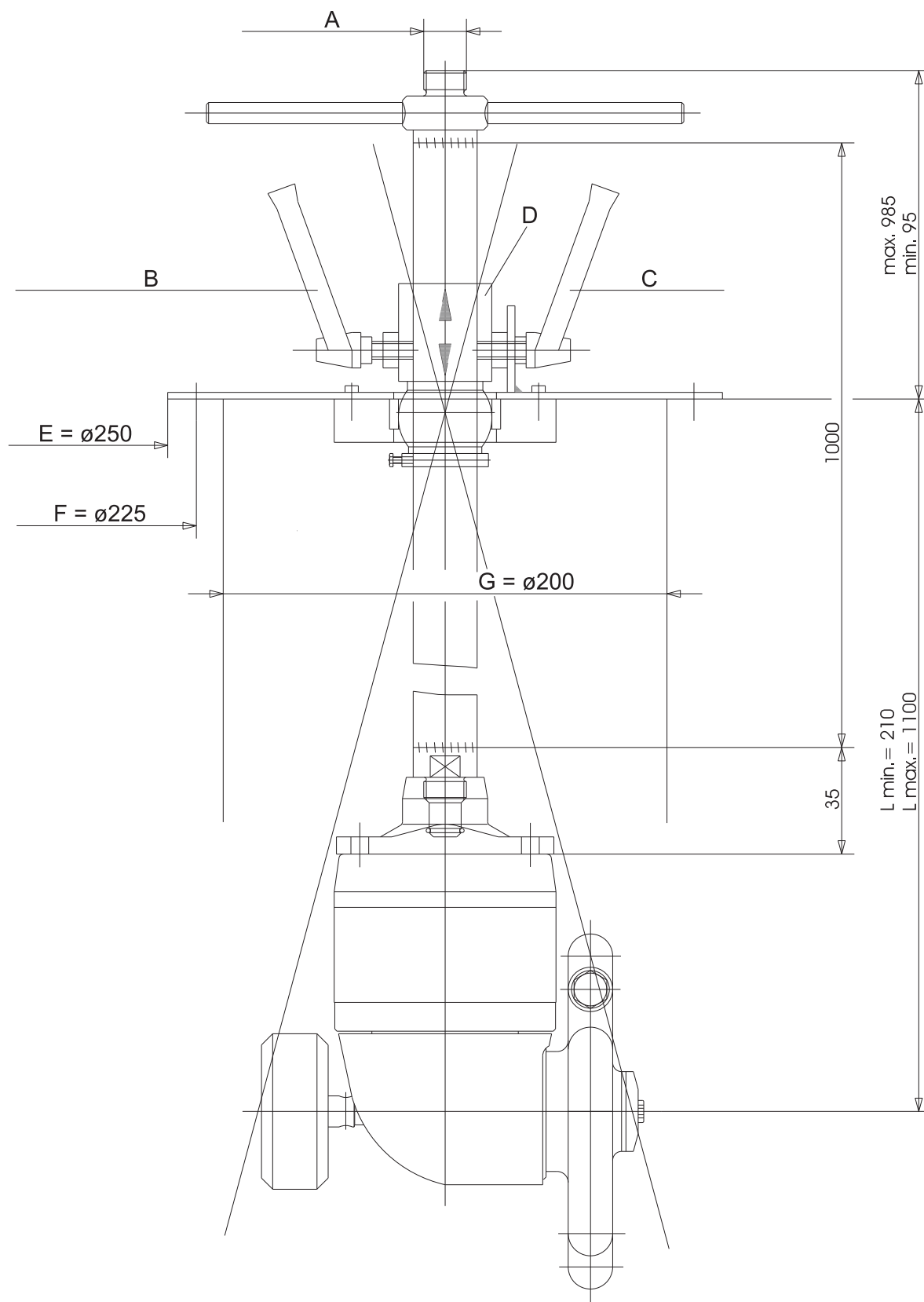


- A Łuk  
 Nr katalog. 4.408-023 (stal szlachetna)  
 Nr katalog. 6.387-299 (stal, niklowana)
- B Przyłącze wysokociśnieniowe M22x1,5
- C Rura  
 (zamówić żadaną długość, dodatk. poz. 2+3+4 przyspawane)
- D Przyłącze HKS 100
- E zespawane
- F Dług. rury

2.637-015 (bez rury)			
Poz.	Nazwa	Nr katalogowy	Ilość
1	Kołnierz	5.122-026	1
2	Sworzeń	5.316-016	2
3	Króciec przyspawany	5.425-239	1
4	Króciec przyspawany	5.426-240	1
5	Pierścień uszczelniający o przekroju okrągłym	5.362-223	1



- A Przyłącze wysokociśnieniowe M22x1,5
- B Obejma zaciskowa
- C Przetyczka ustalająca
- D z regulacją wys.
- E Rura
- F Przyłącze HKS 100



- A Przyłącze wysokociśnieniowe M22x1,5
- B Przetyczka ustalająca z regulacją wysokości
- C Przetyczka ustalająca nachylenie
- D rysunek przesunięty o  $90^\circ$
- E Kołnierz
- F Koło osi z 6 otworami (średnica 9 mm)
- G Minimalna średnica doprowadzenia

## Płyny czyszczące

Nr katalogowy	Woda	Woda w pełni odsolona	Woda z zasadowym środkiem czyszczącym	Woda z kwaśnym środkiem czyszczącym	Ługi	Kwasy	Użycie w strefie z żywnością
			Przykład: Środek czyszczący Kärcher RM31	Przykład: Środek czyszczący Kärcher RM25			
			maks. +60°C	maks. +60°C			
<b>3.632-030.0</b>	x	x	0-2%	0-1%	LA	SR	--
<b>3.632-032.0</b>	x	x	0-2%	0-1%	LA	SR	x <sup>1)</sup>

<sup>1)</sup> = ciecz kontrolna wg USDA H1, nie nadaje się do czyszczenia kadzi z piwem

-- = nietrwała, zastosowanie niemożliwe

x = trwała

### Ługi

LA	Ługi (maks. temperatura +20°C)
----	--------------------------------

- 1 Soda kaustyczna maks. 10 %, bez dodatku podchlorynów
- 2 Wodorotlenek potasu maks. 10 %, bez dodatku podchlorynów

### Kwasy

#### UWAGA

- Po usuwaniu nadmiaru materiału za pomocą kwasu solnego i siarkowego należy natychmiast przeprowadzić płukanie/neutralizację!
- Zanieczyszczone kwasy zmniejszają stabilność!
- W razie konieczności informacji udziela firma Kärcher!

SR	Kwasy (maks. temperatura +20°C)
----	---------------------------------

- 1 Kwas azotowy maks. 10%
- 2 Kwas octowy maks. 10%
- 3 Kwas mrówkowy maks. 10%
- 4 Kwas fosforowy maks. 10%
- 5 Kwas cytrynowy maks. 10%
- 6 Kwas siarkowy maks. 0,5%
- 7 Kwas solny maks. 0,5%

### Inne płyny czyszczące

Przy użyciu innych płynów czyszczących należy sprawdzić stabilność na podstawie listy tworzyw! Niniejsze płyny czyszczące można stosować jedynie po akceptacji firmy Kärcher!

**Lista tworzyw**

Poz.	Nazwa	Nr katalogowy	Materiał	Ilość	wrażliwy
1	Wał, kompletny	4.100-005.0	(5.100-040) wał 1.4305	1	x
			(5.343-003) pierścień zabezpieczający FeSt	1	--
			(6.365-428) pierścień rowkowany PTFE	1	x
			(5.570-035) pierścień CuSn8F60	1	--
2	Koło zębate stożkowe	5.354-002.0	1.4541	1	x
3	Pierścień rowkowany	6.365-427.0	PTFE	1	x
4	Łożysko kulkowe	7.401-031.0		1	--
5	Podkładka wspornikowa	6.343-096.0	1.4301	1	--
6	Pierścień zabezpieczający	5.343-001.0	FeSt	1	--
7	O-ring 50,47x2,6	6.362-190.0	Etylen propylen	1	x
8	Część dolna	5.081-011.0	1.4305	1	x
9	Wpust	7.318-015.0	FeSt	1	--
10	Pompa obiegowa	4.542-002.0	(5.060-072) obudowa	1	--
			(5.352-007) koło zębate czołowe	1	--
			(5.352-006) koło zębate czołowe	3	--
12	Pierścień	5.570-036.0	Polietylen niskociśnieniowy (PTFE)	1	x
13	Pokrywa	5.063-069.0	GJS 400-15, 0.7040	1	--
14	O-ring 85,32x3,53	6.362-192.0	Etylen propylen (EPDM)	2	x
15	Nasadka	5.110-066.0	1.4541	1	x
16	Pierścień rowkowany	6.365-426.0	PTFE	1	x
17*	Tarcza	5.115-120.0	1.4305	1	x
18*	Sworzeń	5.316-064.0	1.4305	1	x
19	Króciec śrubowy	5.402-163.0	1.4305 (Wrc, z powłoką)	1	x
20	Część górna	5.080-014.0	1.4305	1	x
21	O-ring 7,65x1,78	6.362-185.0	FPM (Viton)	3	x
22	Śruba z łbem walcowym M8x60	6.304-126.0	12.9, A4-70	3	x
23	Czop osi	5.106-011.0	1.4305 (Cr-Oxyd, z powłoką ceramiczną)	1	x
24	Nośnik dyszy	4.764-005.0	(5.005-107) obręcz 1.4301	2	x
			(5.343-002) pierścień zabezpieczający FeSt	2	x
			(5.354-001) koło zębate stożkowe 1.4541	1	x
			(5.570-034) pierścień CuSn8F60	2	x
			(5.764-005) nośnik dyszy G-X7CrNiNb18.9	1	x
			(6.365-429) pierścień rowkowany PTFE	2	x
			(7.307-300) wkręt bez łba	1	x
25	Obręcz	5.005-071.0	1.4301	2	x
26	Tarcza	5.115-121.0	1.4305	1	x
27	Śruba cylindryczna M6x10	7.306-130.0	12.9, A4-70	1	x
28	Śruba kształtowa	4.305-000.0	1.4305 i ENAW-6082 (aluminium)	1	x
29	O-ring 8,0x2,0	6.362-101.0	Perbunan (70°, Shore A)	1	--
30	Pierścień	5.570-037.0	Teflon brąz	1	x
33*	Kołpak ochronny	5.392-003.0	PE	1	x
40	Kołpak ochronny	6.368-012.0	PE	1	--

\* Części pomijane przy zastosowaniu w strefie 0

## Wybór dysz

Przepływ [l/h]	Ciśnienie [MPa]	Liczba dysz	Wielkość dyszy [mm]	Nr katalogowy	Uwagi
3000	7,5	2	2,5	5.765-018.0	
3000	5,0	2	2,7	4.765-006.0	Standard
3400	9,5	2	2,5	5.765-018.0	
3800	8,0	2	2,7	4.765-006.0	Standard
4500	8,5	2	2,9	5.765-025.0	

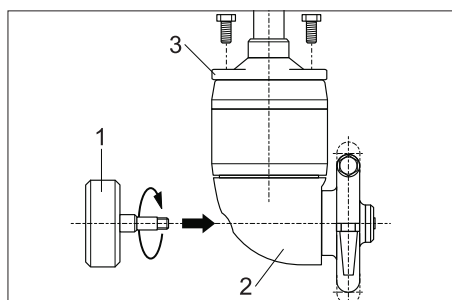
Na żądanie dostępne są następujące dysze:

Przepływ [l/h]	Ciśnienie [MPa]	Liczba dysz	Wielkość dyszy [mm]	Nr katalogowy	Uwagi
		2	1,65	5.765-082.0	
		4	1,65	5.765-082.0	
		4	1,8	4.765-007.0	
		2	2,4	5.765-007.0	Mosiądz, tylko do rozpuszczalników
		2	3,5	5.768-075.0	
		2	3,8	4.765-008.0	

W przypadku dalszych konfiguracji specjalnych prosimy o kontakt z firmą Kärcher.

Wielkość dyszy jest oznaczana na powierzchni klucza dyszy.

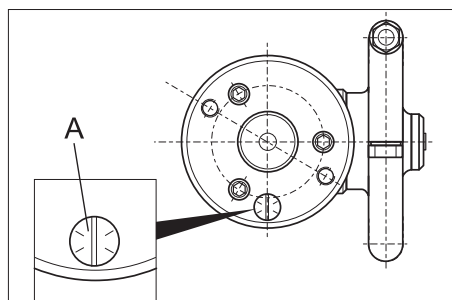
## Uruchamianie



- 1 Przeciwcieżar
  - 2 Kołpak ochronny
  - 3 Stelaż
- ➔ Przeciwcieżar przykręcić do oczyszczacza wewnętrznego.
  - ➔ Głowicę czyszczącą przykręcić do węża lub obudowy (obudowy: patrz Akcesoria)

## Śruba regulacyjna

**Wskazówka:** Oczyszczacz wewnątrz został fabrycznie napełniony cieczą kontrolną, ustawiony i zapieczętowany. Nie przekręcać śruby regulatora, gdyż nie będzie można zagwarantować nienagannej pracy i konieczne będzie ponowne ustawienie przez serwis.



A Śruba regulacyjna

## Pokrywa ze stelażem

Regulacja wysokości pokrywy:

- ➔ Zwolnić przytyczkę ustalającą.
- ➔ Przesunąć pokrywę na rurę.
- ➔ Dociągnąć przytyczkę ustalającą.

## Stelaż obrotowy

Regulacja wysokości pokrywy:

- ➔ Poluzować przytyczkę ustalającą z regulacją wysokości.
- ➔ Przesunąć pokrywę na rurę.
- ➔ Dociągnąć przytyczkę ustalającą.

Pochylić oczyszczacz wewnętrzny:

- ➔ Poluzować przytyczkę ustalającą nachylenie.
- ➔ Ustawić nachylenie ( $\pm 15^\circ$ ) oczyszczacza wewnętrznego.
- ➔ Dociągnąć przytyczkę ustalającą.



## Obsługa

### ⚠ NIEBEZPIECZEŃSTWO

Niebezpieczeństwo skaleczenia przez wydobywający się, ewentualnie gorący strumień wody pod wysokim ciśnieniem!

- Oczyszczacz wewnętrzny uruchamiać tylko w zbiornikach zamkniętych ze wszystkich stron.
- Oczyszczacz wewnętrzny umieszczać w zbiornikach lub przekładać do innego zbiornika tylko przy wyłączonej oddzielnej pompie wysokociśnieniowej.
- Nałożyć na zbiornik oczyszczacz wewnętrzny i zabezpieczyć.
- Pompę wysokociśnieniową połączyć z oczyszczaczem wewnętrznym za pomocą węża wysokociśnieniowego.
- Otworzyć dopływ płynu czyszczącego.
- Włączyć oddzielną pompę wysokociśnieniową.

## Wyłączenie z ruchu

**Wskazówka:** Oczyszczacz wewnętrzny spłukać 30 sekund przed wyłączeniem bez dodawania środków czyszczących. W ten sposób zapobiega się zbrylaniu i sklejanemu, a przez to przedwczesnemu zużyciu uszczelnień.

- Wyłączyć oddzielną pompę wysokociśnieniową.
- Zamknąć dopływ płynu czyszczącego.
- Wyjąć oczyszczacz wewnętrzny ze zbiornika.

## Przechowywanie

### ⚠ OSTROŻNIE

Niebezpieczeństwo zranienia i uszkodzenia! Zwrócić uwagę na ciężar urządzenia przy jego przechowywaniu.

## Transport

### ⚠ OSTROŻNIE

Niebezpieczeństwo zranienia i uszkodzenia! Zwrócić uwagę na ciężar urządzenia w czasie transportu.

- W trakcie transportu w pojazdach należy urządzenie zabezpieczyć przed poślizgiem i przechyleniem zgodnie z obowiązującymi przepisami.

## Czyszczenie i konserwacja

Warunkiem sprawnego działania urządzenia jest regularna konserwacja.

Zaleca się używanie wyłącznie oryginalnych części zamiennych producenta albo części przez niego polecanych, takich jak

- Części zamiennych i części zużytych
- Akcesoriów
- Materiałów eksploatacyjnych
- Środek czyszczący

### ⚠ NIEBEZPIECZEŃSTWO

Ryzyko wypadku przy pracy przy urządzeniu!

Przy wszystkich pracach:

- Pompę wysokociśnieniową odłączyć od prądu wyłącznikiem głównym i zabezpieczyć.
- Zamknąć dopływ płynu czyszczącego.

## Kto może przeprowadzać prace konserwacyjne?

### ■ Użytkownicy

Prace ze wskazówką "Użytkownik" mogą być dokonane tylko przez te osoby, które zostały w tym kierunku przeszkolone i bezpiecznie potrafią obsługiwać i konserwować urządzenie wysokociśnieniowe.

### ■ Serwis firmy

Prace ze wskazówką „Serwis” mogą być wykonywane tylko przez monterów serwisu firmy Kärcher.

## Umowa serwisowa

Aby zapewnić solidną obsługę instalacji, zalecamy Państwu podpisanie kontraktu konserwacyjnego. W tym celu prosimy zwrócić się do odpowiedniego przedstawiciela serwisu firmy Kärcher.

## Terminy konserwacji

**Wskazówka:** Nie przekręcać śruby regulatora oczyszczacza wnętrza, gdyż następuje utrata fabrycznego ustawienia wstępnego i nie można już zagwarantować nienagannej pracy.

### Codziennie

- Sprawdzić złącze śrubowe przeciwwagi (użytkownik).
- Sprawdzić mocne osadzenie dysz (użytkownik).

### Co miesiąc lub po 200 roboczogodzinach

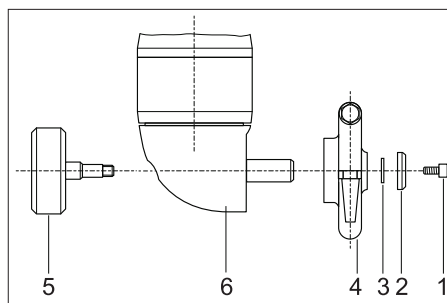
- Sprawdzić mocne osadzenie wszystkich śrub (użytkownik).
- Sprawdzić elementy napędowe (użytkownik).

### Raz na rok lub po upływie 1200 roboczogodzin

- Skontrolować ciecz kontrolną i w razie potrzeby jej dolać (serwis).

## Prace konserwacyjne

### Demontaż nośnika dyszy



- 1 Śruba
  - 2 Podkładka osadczą
  - 3 Podkładka wyrównawczą
  - 4 Nośnik dyszy
  - 5 Przeciwcieżar
  - 6 Kołpak ochronny
- Poluzować śrubę.
  - Zdjąć podkładkę osadczą i wyrównawczą.
  - Zdjąć nośnik dyszy.
  - Odkręcić przeciwcieżar i zdjąć kołpak ochronny.
  - Wyczyścić koła zębate stożkowe.

## Montaż nośnika dyszy

- Nałożyć kołpak ochronny i przykręcić przeciwcieżar.
- Nałożyć nośnik dyszy.
- Nałożyć podkładkę osadczą i wyrównawczą.
- Zamocować śrubę.

## Usuwanie usterek

### Wskazówki dotyczące usterek

### ⚠ NIEBEZPIECZEŃSTWO

Ryzyko wypadku przy pracy przy urządzeniu!

Przy wszystkich pracach:

- Pompę wysokociśnieniową odłączyć od prądu wyłącznikiem głównym i zabezpieczyć.
- Zamknąć dopływ płynu czyszczącego.

### Kto może usunąć uszkodzenia?

### Kto może usuwać usterki?

### ■ Użytkownicy

Prace ze wskazówką "Użytkownik" mogą być dokonane tylko przez te osoby, które zostały w tym kierunku przeszkolone i bezpiecznie potrafią obsługiwać i konserwować urządzenie wysokociśnieniowe.

### ■ Serwis firmy

Prace ze wskazówką „Serwis” mogą być wykonywane tylko przez monterów serwisu firmy Kärcher.

## Wyszukiwanie usterek

Usterka	Możliwa przyczyna	Usuwanie usterek	przez kogo
Oczyszczacz wewnętrzny się nie kręci wzgl. kręci się nie w pełni lub gwałtownie.	Zbyt niskie ciśnienie cieczy kontrolnej lub niewłaściwa dysza w oczyszczaczu wewnętrznym.	Dopasować dysze w oczyszczaczu wewnętrznym do natężenia przepływu w pompie wysokociśnieniowej zgodnie z tabelą dysz (mniejszy otwór dyszy sprawia powstanie wyższego ciśnienia) wzgl. zapytać w firmie Kärcher.	Użytkownicy
	Powietrze w cieczy kontrolnej	Uzupełnić ciecz kontrolną.	Serwis firmy
	Użyto niewłaściwej cieczy kontrolnej.	Całkowicie wymienić ciecz kontrolną.	Serwis firmy
	Nieszczelne uszczelki przy wałach.	Wymienić uszczelki.	Serwis firmy
	Zanieczyszczone koła zębate stożkowe.	Wyczyścić koła zębate stożkowe (patrz Prace konserwacyjne).	Użytkownicy
Nierówny strumień czyszczący	Dysze spryskujące zatkane.	Wyczyścić dysze spryskujące.	Użytkownicy
	Dysze spryskujące uszkodzone.	Wymienić dysze spryskujące.	Użytkownicy

### Akcesoria

Nazwa	Nr katalogowy
Zestaw części stelażu	Na zamówienie
Pokrywa ze stelażem	Na zamówienie
Stelaż obrotowy	Na zamówienie
Wysokociśnieniowe kolanko przyłączeniowe 90°, M22x1,5	4.408-023.0
Ciecz kontrolna do trybu normalnego - przebieg na zimno/ciepło 0,25 l	4.070-021.0
Ciecz kontrolna dla zakładów przetwórstwa spożywczego - przebieg na zimno 0,25 l	4.070-033.0

### Deklaracja zgodności UE

Niniejszym oświadczamy, że określone poniżej urządzenie odpowiada pod względem koncepcji, konstrukcji oraz wprowadzonej przez nas do handlu wersji obowiązującym wymogom dyrektyw UE dotyczącym wymagań w zakresie bezpieczeństwa i zdrowia. Wszelkie nie uzgodnione z nami modyfikacje urządzenia powodują utratę ważności tego oświadczenia.

**Produkt:** Oczyszczalnik wewnętrzny  
**Typ:** HKS 100

#### Obowiązujące dyrektywy WE

2006/42/WE (+2009/127/WE)  
94/9/WE

#### Zastosowane normy zharmonizowane

EN ISO 12100  
EN 1127-1: 2011  
EN 13463-1: 2009  
EN 13463-5: 2011

#### Zastosowane normy krajowe

-

#### Nr wspomnianej placówki

0123  
TÜV SÜD  
Ridlerstr. 65  
80339 München

#### Nr raportu kontrolnego

Ex5 0307 10088 097

#### Oznaczenie



II 1 G D c T4

#### 5.957-455

Z upoważnienia zarządu przedsiębiorstwa.

H. Jenner  
CEO

S. Reiser  
Head of Approbation

Pełnomocnik dokumentacji:  
S. Reiser

Alfred Kärcher GmbH & Co. KG  
Alfred-Kärcher-Str. 28 - 40  
71364 Winnenden (Germany)  
tel.: +49 7195 14-0  
faks: +49 7195 14-2212

Winnenden, 2014/02/01





<http://www.kaercher.com/dealersearch>

